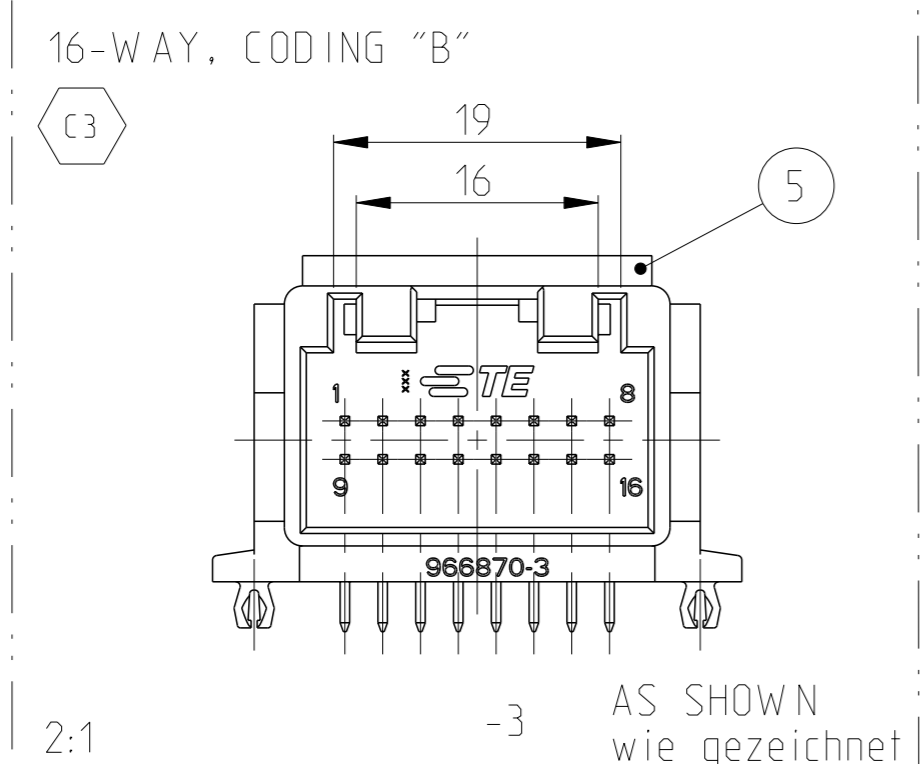
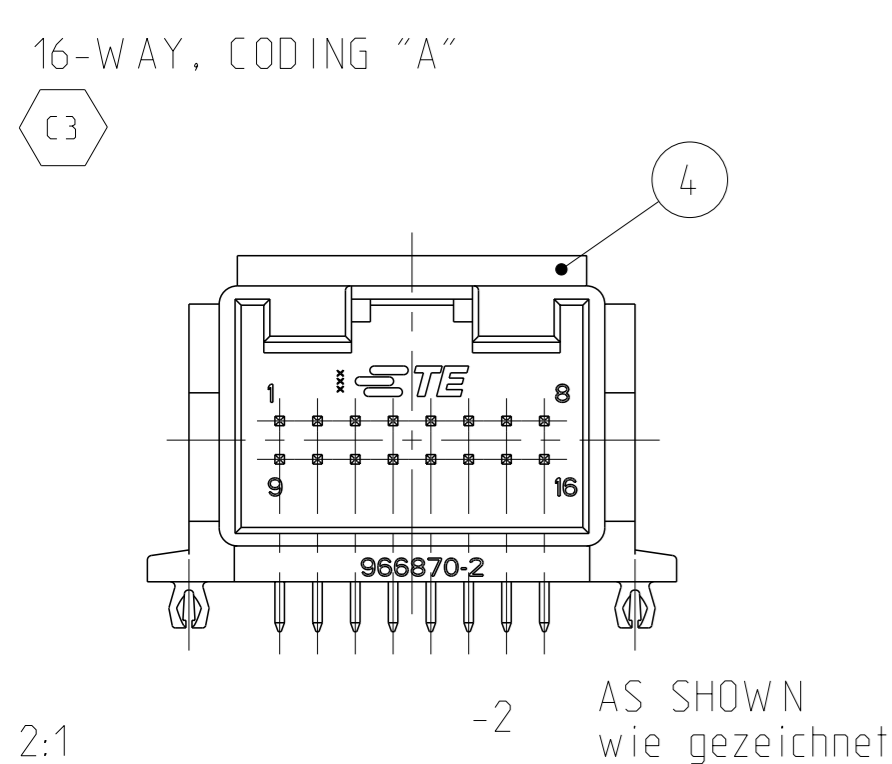
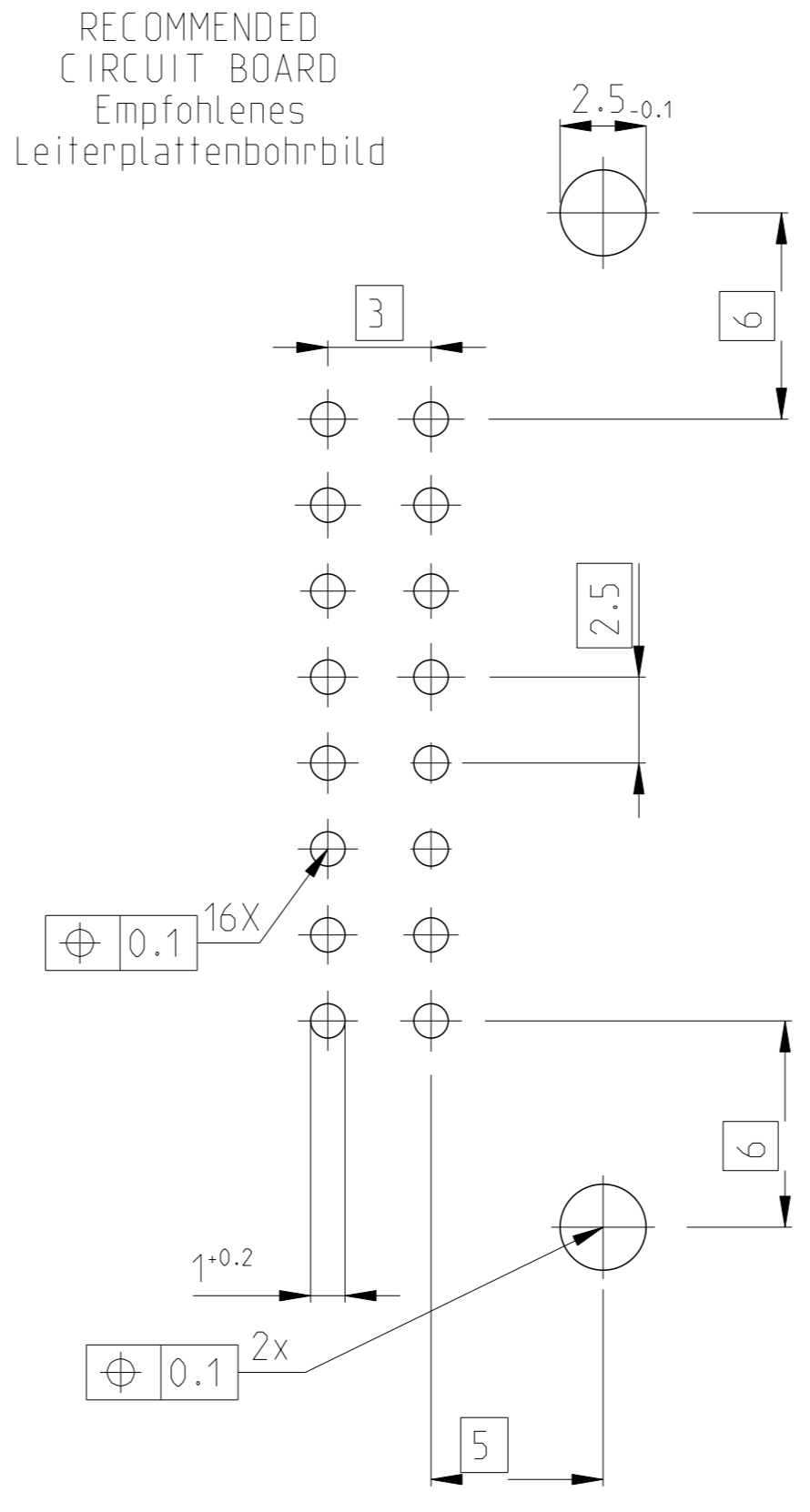
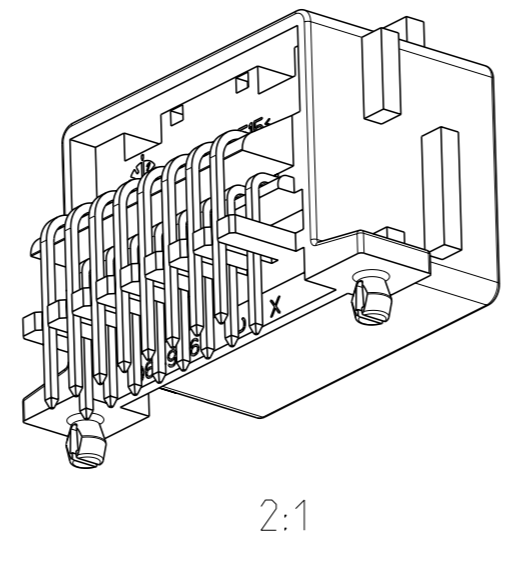
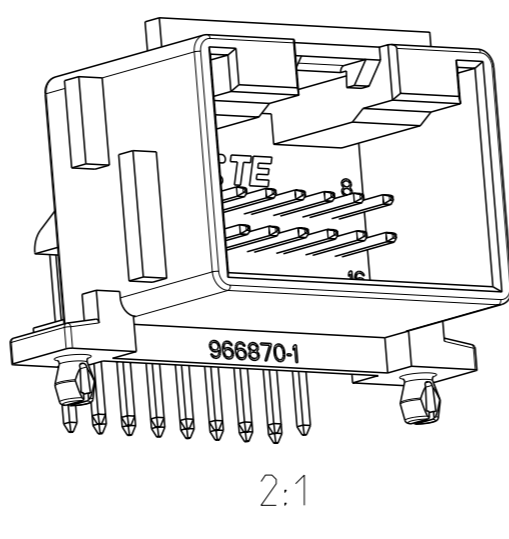
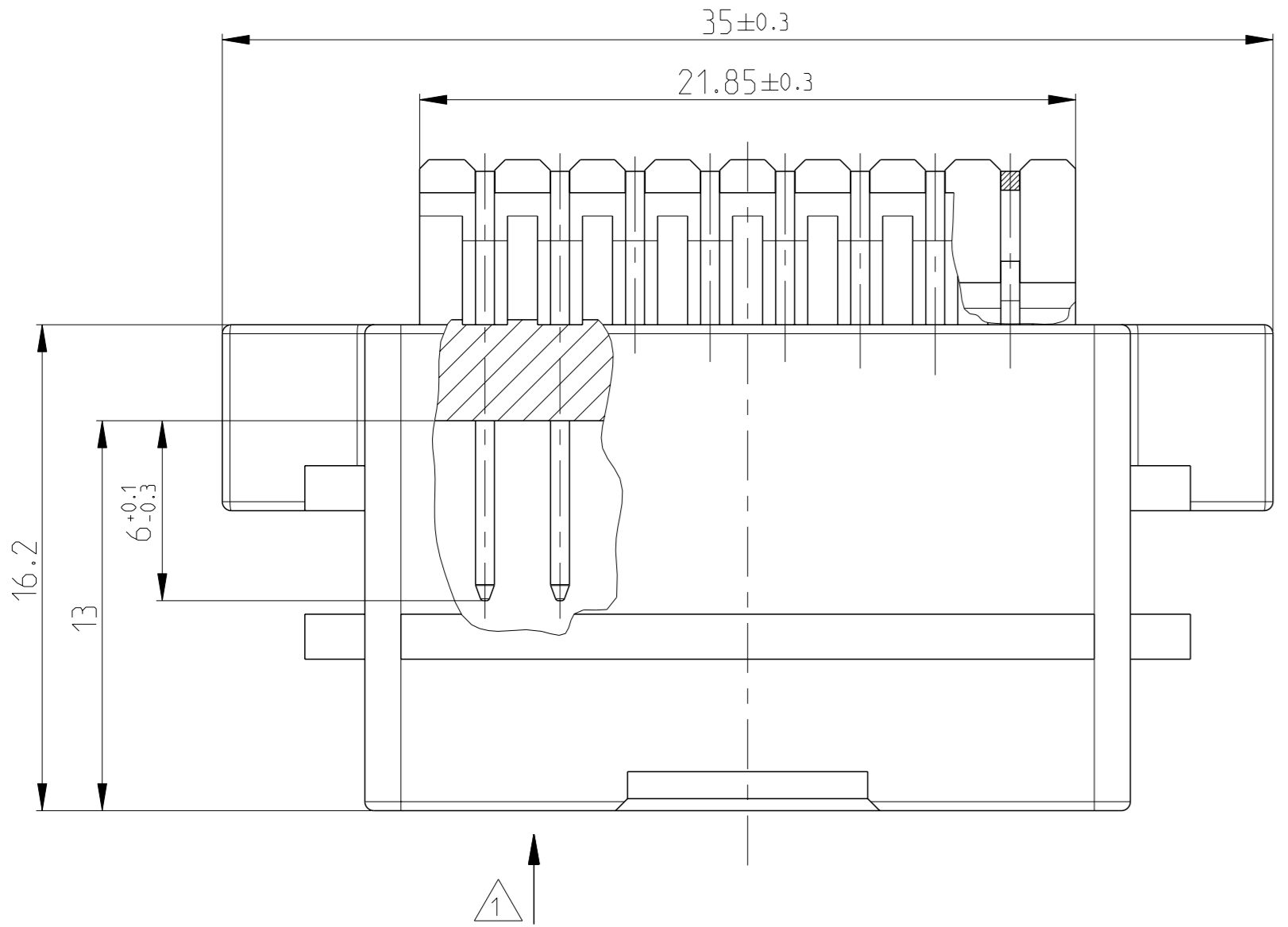
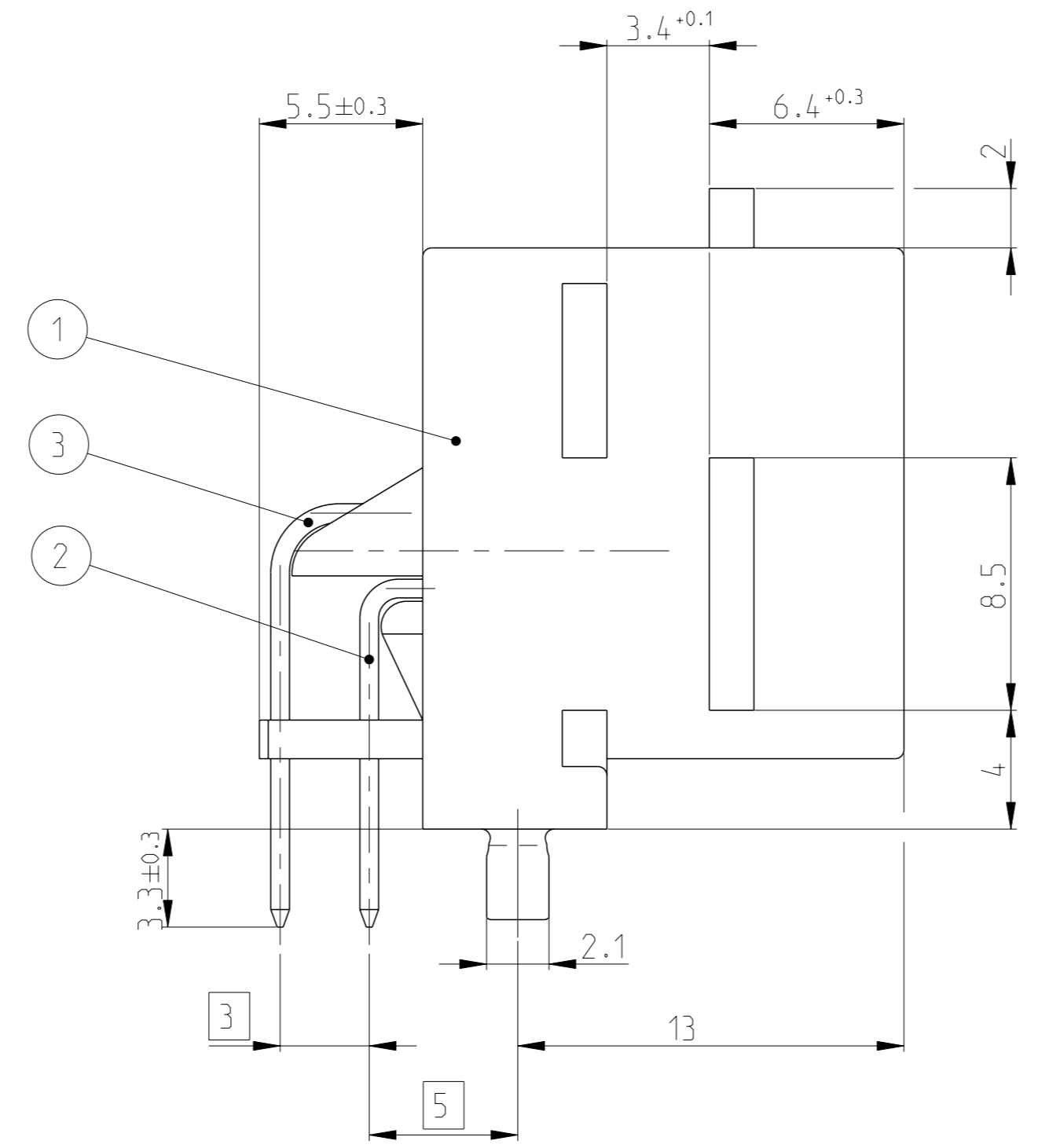
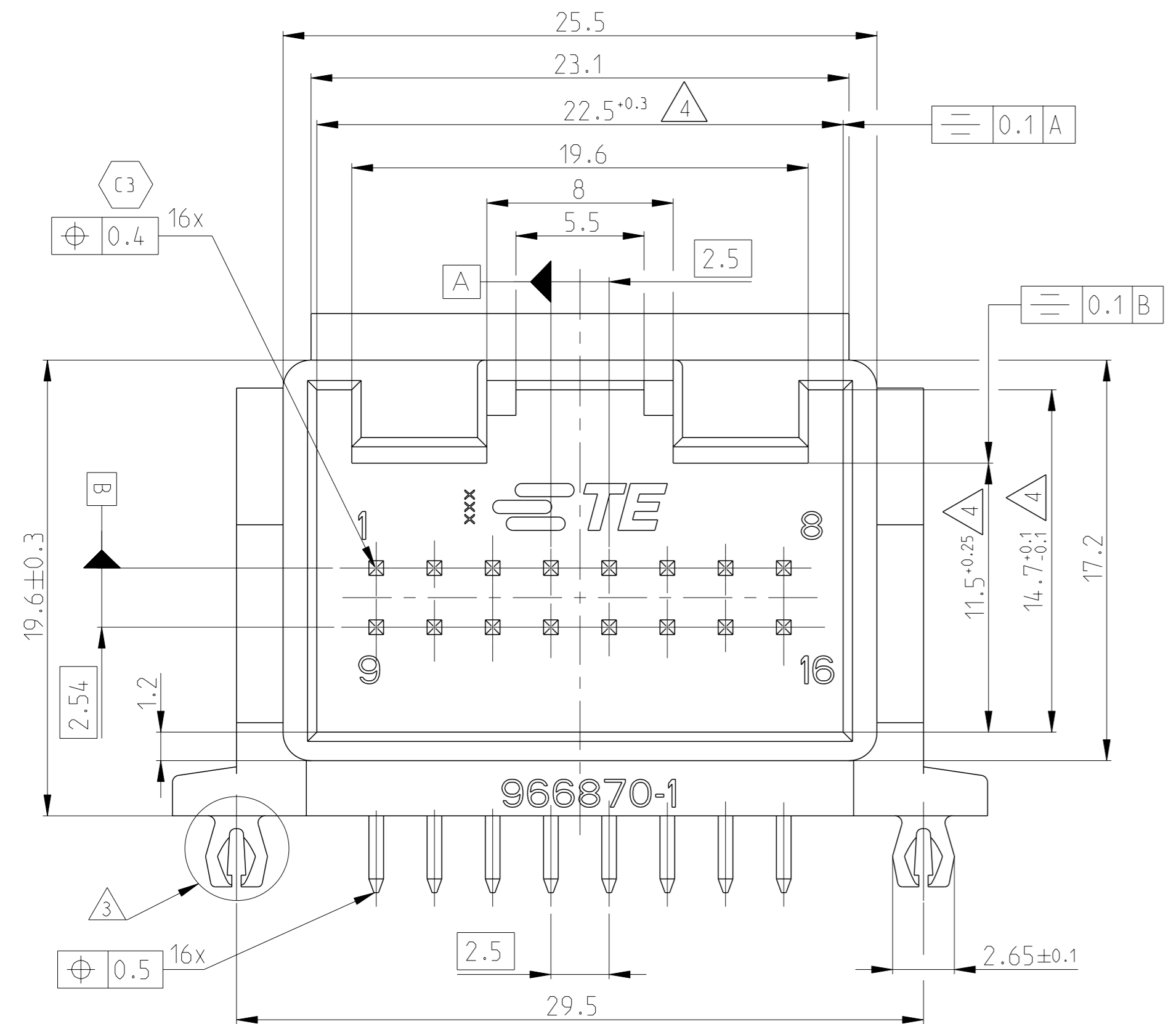


PROJECT NO. A95-55355		REVISIONS			
#	DATE	DESCRIPTION	DATE	OWN	APVD
B	05AUG1998	Revision angepasst	05AUG1998	KS	-
C1	31JAN2001	Revision angepasst	31JAN2001	KS	-
C2	04MAR2009	NEW PACKAGING	04MAR2009	PS	MZ
C3	27SEP2016	NEW VERSIONS ADDED	27SEP2016	JB,JH	GB



- 1 CONTACT PRESS OUT FORCE MIN. 40N  
Kontaktausdrueckkraft min. 40N
- 2 SUITABLE CONNECTOR/Passender Anschlussstecker:  
  - SHIELDS VW/AUDI : 969421
  - Abdeckkappen VW/Audi : 969444
  - SHIELDS NEUTRAL : 969545
  - Abdeckkappen Neutral : 1355361
  - CONTACT HOUSING : 828929-2
  - Kontaktgehaeuse : 966596-X
- 3 LOCKING PIN FOR PCB THICKNESS 1.5mm  
Rastzapfen fuer Leiterplattendicke 1.5mm
- 4 TOOL DEPENDENT WARPAGE MAX. 0.3 PERMITTED  
Formbedingter Einfall max. 0.3 zul.
- 5 PACKAGING A/ Verpackung A:  
  - BOX PN 740906-1
  - Karton PN
  - TRAY PN 740966-2
  - Tray PN
  - CORRUCATED INNER LAYER (338x535mm)
  - Zwischenlage
- 6 PACKAGING B/ Verpackung B:  
  - BOX PN 740906-1
  - Karton PN
  - TRAY PN 740966-2
  - Tray PN
  - BAG PN 1379066-3
  - Beutel PN

-1 AS SHOWN  
wie gezeichnet

TE-ORDER-NO.	REV.	CODING	PACKAGING	DESCRIPTION	SURFACE COLOR	MATERIAL	QTY.	ITEM NO.
1-966870-1	C	A	B	MODU II PIN (26.9mm)	TIN-PLATED	CuSn6	8	3
				MODU II PIN (21.7mm)	TIN-PLATED	CuSn6	8	2
966870-3	C	B	A	2X8 POS. PIN-HEADER	BLACK	PBT-GF 15	1	1
				MODU II PIN (26.9mm)	TIN-PLATED	CuSn6	8	3
966870-2	C	A	A	MODU II PIN (21.7mm)	TIN-PLATED	CuSn6	8	2
				2X8 POS. PIN-HEADER	BROWN	PBT-GF 15	1	4
966870-1	C	A	A	MODU II PIN (26.9mm)	TIN-PLATED	CuSn6	8	3
				MODU II PIN (21.7mm)	TIN-PLATED	CuSn6	8	2
				2X8 POS. PIN-HEADER	BLACK	PBT-GF 15	1	1

THIS DRAWING IS A CONTROLLED DOCUMENT. DIMENSIONS: mm. TOLERANCES UNLESS OTHERWISE SPECIFIED: 1. PLC ±0.1, 2. PLC ±0.1, 3. PLC ±0.1, 4. ACC. TO DIM. UNLESS OTHERWISE SPECIFIED. FINISHES: ±2".

OWN: K. Sellien, CK: B. Kirsch, APVD: AD. PRODUCT SPEC: AMPMODU MODU II Stiftleiste, 2x8 pol. APPLICATION SPEC: -.

SIZE: A1, CAGE CODE: 00779, DRAWING NO: 966870, WEIGHT: 5.667g, MATERIAL: -.

TE Connectivity logo and name.

RESTRICTED TO: -

CUSTOMER DRAWING. SCALE: 5:1, SHEET: 1 OF 1, REV: C3.



Компания «ЭлектроПласт» предлагает заключение долгосрочных отношений при поставках импортных электронных компонентов на взаимовыгодных условиях!

Наши преимущества:

- Оперативные поставки широкого спектра электронных компонентов отечественного и импортного производства напрямую от производителей и с крупнейших мировых складов;
- Поставка более 17-ти миллионов наименований электронных компонентов;
- Поставка сложных, дефицитных, либо снятых с производства позиций;
- Оперативные сроки поставки под заказ (от 5 рабочих дней);
- Экспресс доставка в любую точку России;
- Техническая поддержка проекта, помощь в подборе аналогов, поставка прототипов;
- Система менеджмента качества сертифицирована по Международному стандарту ISO 9001;
- Лицензия ФСБ на осуществление работ с использованием сведений, составляющих государственную тайну;
- Поставка специализированных компонентов (Xilinx, Altera, Analog Devices, Intersil, Interpoint, Microsemi, Aeroflex, Peregrine, Syfer, Eurofarad, Texas Instrument, Miteq, Cobham, E2V, MA-COM, Hittite, Mini-Circuits, General Dynamics и др.);

Помимо этого, одним из направлений компании «ЭлектроПласт» является направление «Источники питания». Мы предлагаем Вам помощь Конструкторского отдела:

- Подбор оптимального решения, техническое обоснование при выборе компонента;
- Подбор аналогов;
- Консультации по применению компонента;
- Поставка образцов и прототипов;
- Техническая поддержка проекта;
- Защита от снятия компонента с производства.



#### Как с нами связаться

**Телефон:** 8 (812) 309 58 32 (многоканальный)

**Факс:** 8 (812) 320-02-42

**Электронная почта:** [org@eplast1.ru](mailto:org@eplast1.ru)

**Адрес:** 198099, г. Санкт-Петербург, ул. Калинина, дом 2, корпус 4, литера А.