

REVISIONS

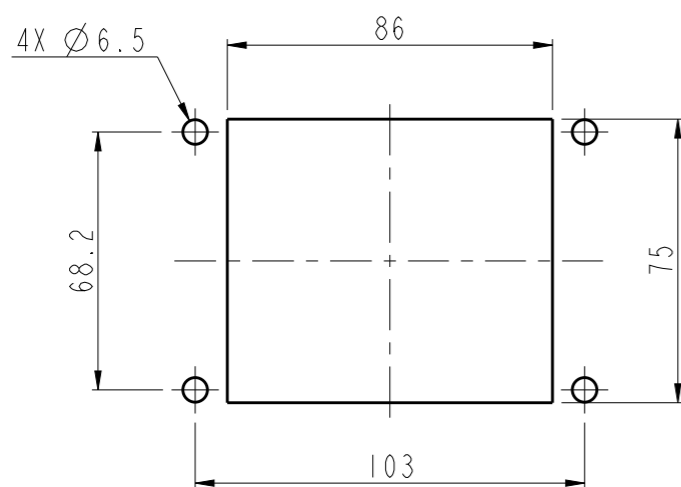
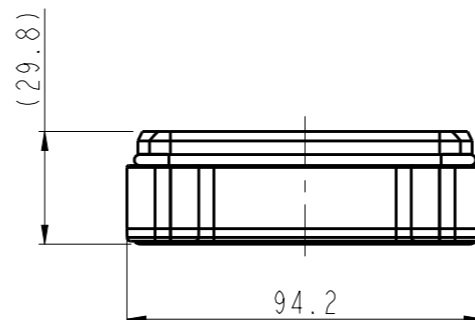
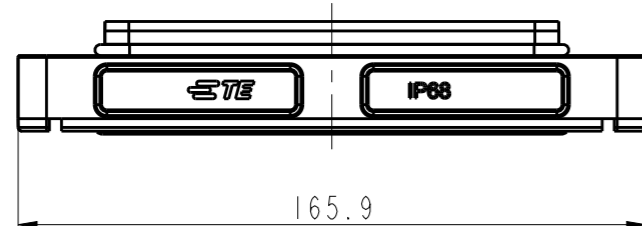
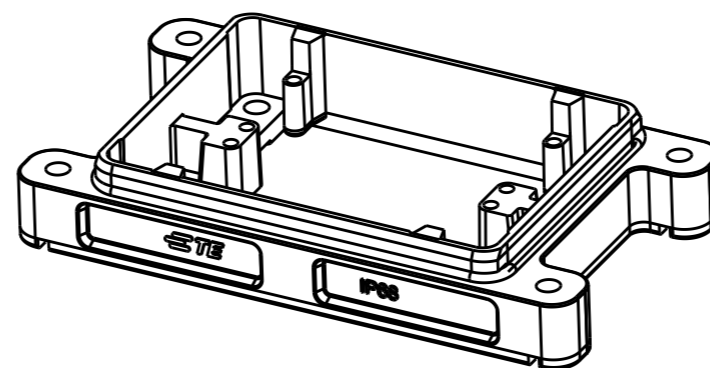
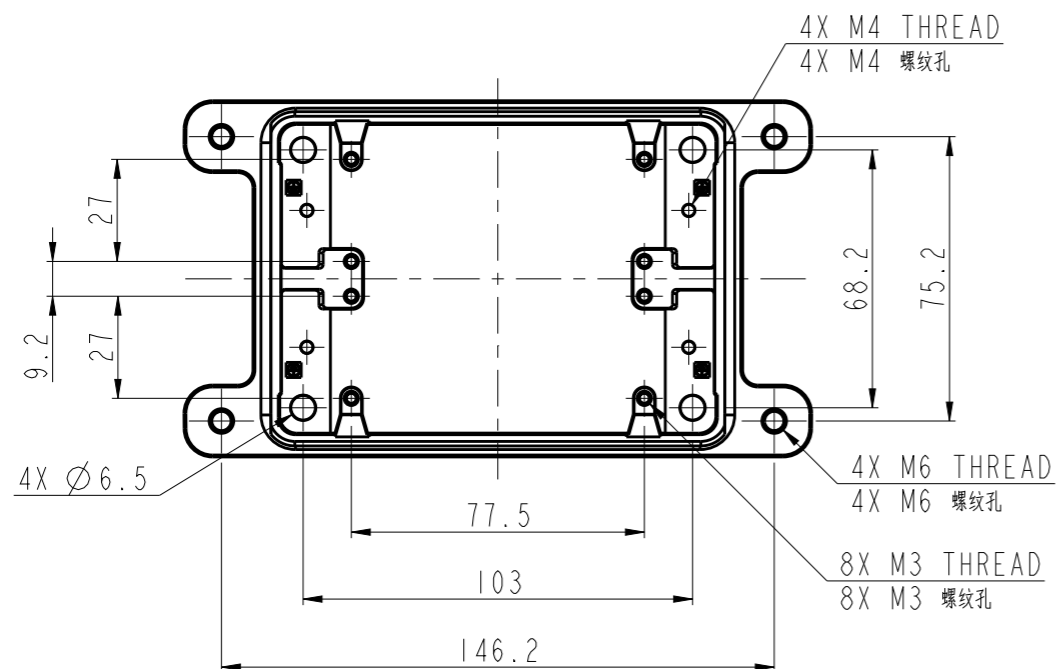
P	LTR	DESCRIPTION	DATE	DWN	APVD
	A	INITIAL	23AUG2016	QY	CW
	AI	ECR-16-014639	15OCT2016	QY	CW

NOTES:

- 1. TECHNICAL CHARACTERISTICS:  
HOOD MATERIAL: DIE CAST ALUMINIUM ALLOY  
SURFACE: POWDER COATED  
DEGREE OF PROTECTION: IP68 (MATED)

注释:

- 1. 技术参数:  
上壳材料: 铝合金  
表面处理: 粉末喷涂  
防护等级: IP68(配合)



PANEL CUT OUT DIMENSION, ONLY FOR REFERENCE  
板面开口尺寸, 仅供参考

T1936322000-000	H32BPR-AG-4S	H32BPR HOUSING, QUADRANGLED SCREW LOCKING, BULKHEAD MOUNTED, POWDER COATED, GREY H32BPR下壳, 四角锁定, 开孔安装, 灰色粉末喷涂
T1936320000-000	H32BPR-AG-4S	H32BPR HOUSING, QUADRANGLED SCREW LOCKING, BULKHEAD MOUNTED, POWDER COATED, BLACK H32BPR下壳, 四角锁定, 开孔安装, 黑色粉末喷涂
PART NUMBER 料号	PART DESCRIPTION 描述	

THIS DRAWING IS A CONTROLLED DOCUMENT.

DIMENSIONS:	TOLERANCES UNLESS OTHERWISE SPECIFIED:
mm	
	0 PLC ±-
	1 PLC ±-.
	2 PLC ±-
	3 PLC ±-
	4 PLC ±-
	ANGLES ±-
MATERIAL	FINISH
-	-
-	-

DWN	23AUG2016
QIANG YUAN	
CHK	23AUG2016
KYLE ZENG	
APVD	23AUG2016
CHRIS WANG	
PRODUCT SPEC	108-137014
APPLICATION SPEC	114-137014
WEIGHT	-
CUSTOMER DRAWING	

TE Connectivity		NAME		H32BPR-AG-4S	
		SIZE	CAGE CODE	DRAWING NO	RESTRICTED TO
A3	-	©-T1936320000000	-		
SCALE		1:1	SHEET	OF	REV
					AI



Компания «ЭлектроПласт» предлагает заключение долгосрочных отношений при поставках импортных электронных компонентов на взаимовыгодных условиях!

Наши преимущества:

- Оперативные поставки широкого спектра электронных компонентов отечественного и импортного производства напрямую от производителей и с крупнейших мировых складов;
- Поставка более 17-ти миллионов наименований электронных компонентов;
- Поставка сложных, дефицитных, либо снятых с производства позиций;
- Оперативные сроки поставки под заказ (от 5 рабочих дней);
- Экспресс доставка в любую точку России;
- Техническая поддержка проекта, помощь в подборе аналогов, поставка прототипов;
- Система менеджмента качества сертифицирована по Международному стандарту ISO 9001;
- Лицензия ФСБ на осуществление работ с использованием сведений, составляющих государственную тайну;
- Поставка специализированных компонентов (Xilinx, Altera, Analog Devices, Intersil, Interpoint, Microsemi, Aeroflex, Peregrine, Syfer, Eurofarad, Texas Instrument, Miteq, Cobham, E2V, MA-COM, Hittite, Mini-Circuits, General Dynamics и др.);

Помимо этого, одним из направлений компании «ЭлектроПласт» является направление «Источники питания». Мы предлагаем Вам помощь Конструкторского отдела:

- Подбор оптимального решения, техническое обоснование при выборе компонента;
- Подбор аналогов;
- Консультации по применению компонента;
- Поставка образцов и прототипов;
- Техническая поддержка проекта;
- Защита от снятия компонента с производства.



#### Как с нами связаться

**Телефон:** 8 (812) 309 58 32 (многоканальный)

**Факс:** 8 (812) 320-02-42

**Электронная почта:** [org@eplast1.ru](mailto:org@eplast1.ru)

**Адрес:** 198099, г. Санкт-Петербург, ул. Калинина, дом 2, корпус 4, литера А.