

Pushbutton non-illuminated - mounting hole diameter 15.2 mm, screw terminals, 1 NO, green
1.10.001.001/0507



General information

| | |
|----------------|-----------------|
| Form of lens | protruding lens |
| Color of lens | opaque green |
| Form of collar | round |

Dimensions

| | |
|--------------------|---------|
| Diameter of collar | 19 mm |
| Overall height | 8.2 mm |
| Mounting depth | 21.5 mm |
| Mounting hole | 15.2 mm |

Mechanical design

| | |
|---------------------|-----------------|
| Mounting | ring nut |
| Terminals | screw terminals |
| Contact system | bridge contact |
| Contact function | momentary |
| Contact arrangement | 1 NO |
| Contact materials | Ag |
| Illumination | no |
| Lamp socket | no |
| Torque for nut ring | 0.8 Nm |

Mechanical characteristics

| | |
|----------------------|--------|
| Operating force max. | 7.5 N |
| Operating travel | 3 mm |
| Switching travel NC | 1.2 mm |
| Switching travel NO | 2.0 mm |
| Robustness max. | 100 N |

Electrical characteristics

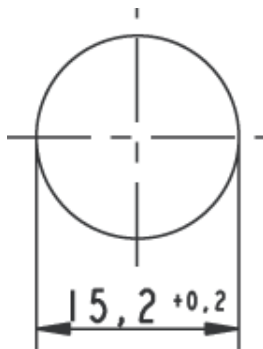
| | |
|--------------------------------------|--------|
| Rated voltage AC max. | 250 V |
| Rated current max. | 0.7 A |
| Contact resistance when new max. | 50 mΩ |
| Contact resistance acc. to life max. | 300 mΩ |

Other specifications

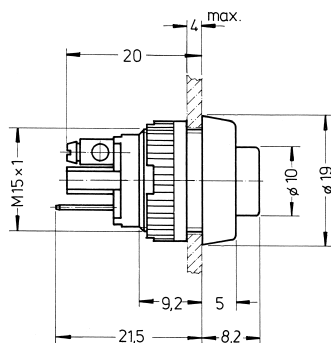
| | |
|--------------------------------------|---|
| Operating life (operations) | 25,000 cycle |
| Degree of protection from front side | IP40 acc. to DIN EN 60529 (IP65 with sealing cap) |
| Operation temperature min. | -25 °C |
| Ambient temp. operating max. | +85 °C |

| | |
|---|--|
| Storage temperature min. | -40 °C |
| Storage temperature max. | +90 °C |
| Environmental resistance | acc. to IEC 60068-2-14, -30, -33 and -78 |
| Weight | 7 g |
| Approvals | ENEC T 85/55 |
| Flame class acc. to UL 94 | V 0 |
| Hot wire ignition acc. to IEC 60695-2-1 | yes |
| ROHS compliant | yes |
| REACH compliant | yes |

Panel cut-out



screw terminals





Компания «ЭлектроПласт» предлагает заключение долгосрочных отношений при поставках импортных электронных компонентов на взаимовыгодных условиях!

Наши преимущества:

- Оперативные поставки широкого спектра электронных компонентов отечественного и импортного производства напрямую от производителей и с крупнейших мировых складов;
- Поставка более 17-ти миллионов наименований электронных компонентов;
- Поставка сложных, дефицитных, либо снятых с производства позиций;
- Оперативные сроки поставки под заказ (от 5 рабочих дней);
- Экспресс доставка в любую точку России;
- Техническая поддержка проекта, помощь в подборе аналогов, поставка прототипов;
- Система менеджмента качества сертифицирована по Международному стандарту ISO 9001;
- Лицензия ФСБ на осуществление работ с использованием сведений, составляющих государственную тайну;
- Поставка специализированных компонентов (Xilinx, Altera, Analog Devices, Intersil, Interpoint, Microsemi, Aeroflex, Peregrine, Syfer, Eurofarad, Texas Instrument, Miteq, Cobham, E2V, MA-COM, Hittite, Mini-Circuits, General Dynamics и др.);

Помимо этого, одним из направлений компании «ЭлектроПласт» является направление «Источники питания». Мы предлагаем Вам помощь Конструкторского отдела:

- Подбор оптимального решения, техническое обоснование при выборе компонента;
- Подбор аналогов;
- Консультации по применению компонента;
- Поставка образцов и прототипов;
- Техническая поддержка проекта;
- Защита от снятия компонента с производства.



Как с нами связаться

Телефон: 8 (812) 309 58 32 (многоканальный)

Факс: 8 (812) 320-02-42

Электронная почта: org@eplast1.ru

Адрес: 198099, г. Санкт-Петербург, ул. Калинина, дом 2, корпус 4, литера А.