

NOTES:

1. MATING:

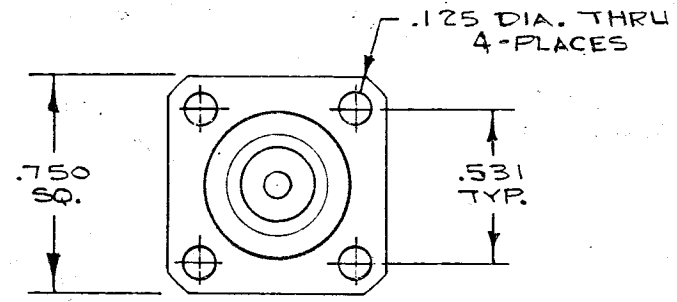
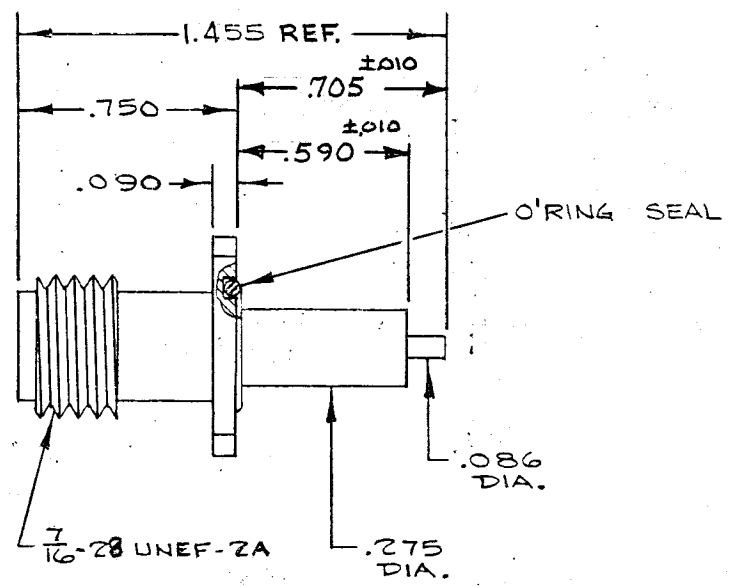
Interface dimensions per Mil-C-39012/TNC Series and Solitron/Microwave MD-108.

2. MATERIALS:

- Body, Press Sleeve: Stainless Steel per QQ-S-764, Type 303, Cond. A.
- Contact: Beryllium Copper per QQ-C-530, Cond. H.
- Insulator: Teflon per Mil-P-19468A.
- Glass Seal: Corning #9010 Compression Type.
- Outer Ring: CRS SAE 1112 or 1113.
- Pin: #52 Nickel Alloy Steel.
- Terminal: Brass per QQ-B-626, 1/2H, Alloy 360.
- O'Ring: Silicone Rubber per ZZ-R-765, Type IIB, Grade 50 or 60.

3. FINISH:

- Body, Press Sleeve: Passivate per QQ-P-35A, Type I.
- Contact and Terminal: Gold per Mil-G-45204, Type II, Class 2; over Copper per Mil-C-14550, Class 4.
- Pin, Outer Ring: Gold per Mil-G-45204, Type II, Class 1; over Nickel (Electroless) per Mil-C-26074, Class I.



SYM	DESCRIPTION	DATE	APPR	UNLESS OTHERWISE SPECIFIED 1 REMOVE ALL BURRS 2 BREAK ALL CORNERS & EDGES .005 R MAX. 3 CHAMFER 1ST & LAST THREADS 45° 4 SURFACE ROUGHNESS 63 ✓ MIL-STD-10 5 DIAMETERS ON COMMON CENTERS TO BE CONCENTRIC WITHIN T.I.R. 6 ALL DIMENSIONS ARE AFTER PLATING  DIMENSIONS ARE IN INCHES TOLERANCES DECIMALS FRACTIONAL ANGULAR .X ± .030 .XX ± .015 ± 1/64 X' ± 1° .XXX ± .005 X:X ± 15'	<b>SOLITRON/MICROWAVE</b>		ENGINEERING DATA	
REL. F-05159					PORT SALERNO, FLORIDA		DRAWING	
A REV. F-05190					MATERIAL		TITLE	
B REV. DCNF-6674					NOTE 2		TNC, JACK FLANGE MOUNT HERMETIC SEAL	
				FINISH		SHEET 1 OF 2		
				NOTE 3		DRAWING NO.		
DRAWN NPD DATE 6-7-76				SCALE	CODE IDENT NO.	SIZE	DRAWING NO.	REV.
CHECKED DATE					95077	A	SF4550-6004	B
APPROVED DGG DATE 6/17/76								

# ENG FILE COPY

## "DESIGN CRITERIA"

SF4550-6004

REQUIREMENT	RATING	REQUIREMENT	RATING
Nominal Impedance (ohms)	50	Vibration	MIL-STD-202 method 204 Cond. D (20G's)
Frequency Range (ghz)	DC-15.0		
Voltage Rating (max. vrms)	500	Shock	MIL-STD-202 method 213 Cond. I (100G's)
Temperature Rating (degrees centigrade)	-65 To +165		
VSWR (max.)	1.10 + .020xFGHz	Temperature Cycling	MIL-STD-202 method 102 - Cond. C (-65 <sup>o</sup> c To +200 <sup>o</sup> c)
Insertion Loss (dB max.)	.08dBx $\sqrt{FGHz}$		
RF Leakage (min. dB down)	100dB-FGHz	Corrosion	MIL-STD-202 method 101 Cond. B (48 hrs.)
RF High Potential (max. vrms)	1000 AT 5MHZ		
Dielectric Withstanding Voltage (max. vrms)	1500	Moisture Resistance	MIL-STD-202 method 101 less step 7b
Insulation Resistance (min. megohms)	5000		
Contact Resistance Center Contact (max. milliohms) Outer Contact (max. milliohms)	8.0 0.2	Barometric Pressure (Altitude)	MIL-STD-202 method 105 Cond. C (70,000 ft.) (375 vrms)
Center Contact Axial Forces Insertion (max. ounces) Withdrawal (min. ounces)	24.0 2.0		
Connector Durability (min. cycles)	500	Center Contact Captivation Axial Force - Lbs. Min.	6.0
Connector Engagement & Disengagement (max. inch lbs.)	2.0		
		Hermiticity Max. Leakage	$1 \times 10^{-8}$ cc/SEC

REMARKS: 1.) RECOMMENDED MATING TORQUE: 30-35 INCH POUNDS.

TITLE TNC, JACK, FLANGE MOUNT, HERMETIC SEAL	<b>SOLITRON/MICROWAVE</b> PORT SALERNO, FLORIDA	SHEET 2 OF 2	DRAWING NO. SF4550-6004	REV. B
--	--	--------------	----------------------------	-----------



Компания «ЭлектроПласт» предлагает заключение долгосрочных отношений при поставках импортных электронных компонентов на взаимовыгодных условиях!

Наши преимущества:

- Оперативные поставки широкого спектра электронных компонентов отечественного и импортного производства напрямую от производителей и с крупнейших мировых складов;
- Поставка более 17-ти миллионов наименований электронных компонентов;
- Поставка сложных, дефицитных, либо снятых с производства позиций;
- Оперативные сроки поставки под заказ (от 5 рабочих дней);
- Экспресс доставка в любую точку России;
- Техническая поддержка проекта, помощь в подборе аналогов, поставка прототипов;
- Система менеджмента качества сертифицирована по Международному стандарту ISO 9001;
- Лицензия ФСБ на осуществление работ с использованием сведений, составляющих государственную тайну;
- Поставка специализированных компонентов (Xilinx, Altera, Analog Devices, Intersil, Interpoint, Microsemi, Aeroflex, Peregrine, Syfer, Eurofarad, Texas Instrument, Miteq, Cobham, E2V, MA-COM, Hittite, Mini-Circuits, General Dynamics и др.);

Помимо этого, одним из направлений компании «ЭлектроПласт» является направление «Источники питания». Мы предлагаем Вам помощь Конструкторского отдела:

- Подбор оптимального решения, техническое обоснование при выборе компонента;
- Подбор аналогов;
- Консультации по применению компонента;
- Поставка образцов и прототипов;
- Техническая поддержка проекта;
- Защита от снятия компонента с производства.



#### Как с нами связаться

**Телефон:** 8 (812) 309 58 32 (многоканальный)

**Факс:** 8 (812) 320-02-42

**Электронная почта:** [org@eplast1.ru](mailto:org@eplast1.ru)

**Адрес:** 198099, г. Санкт-Петербург, ул. Калинина, дом 2, корпус 4, литера А.