

MICRO SWITCH

A DIVISION OF MINNEAPOLIS-HONEYWELL REGULATOR COMPANY
FREDERICK, MARYLAND

FED. MFR. CODE 91929

SWITCH - ENCLOSED

CATALOG LISTING

DTF2-2RN-RH

(M) DTF2-2RN
ISSUE 4

DTF2-2RN-RH

M

DRAWING
NUMBER

ISSUE
12
8
X

REPLACES

RELEASE NO.

14FEB06

BP

CHECK

3 MAR 59

KFM

18 OCT 83

DJS

27 SEP 91

GJW

12 MAR 94

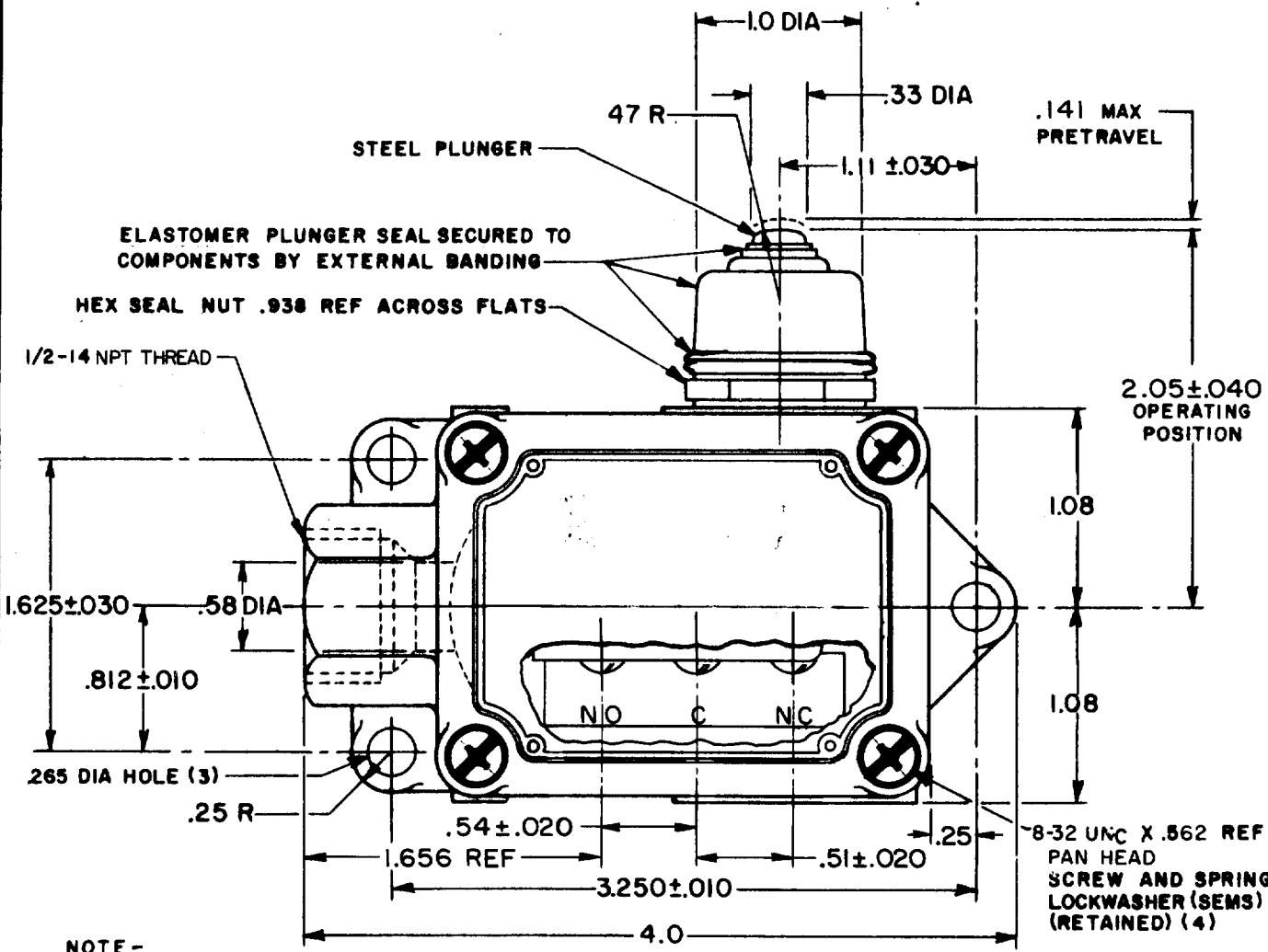
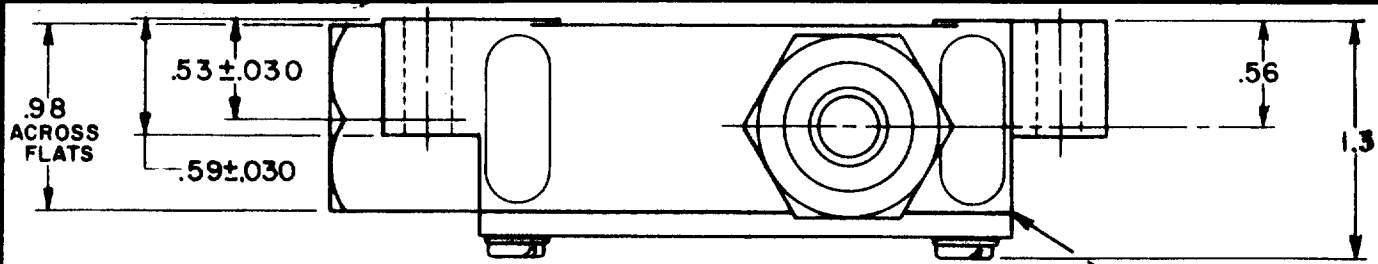
VKR

27 FEB 59

CHECK

OMW

FO-50376



NOTE -
1 - 4 - 40 NC X .125 REF ROUND HEAD TERMINAL SCREW AND LOCKWASHER (6)

THIS DRAWING COVERS A PROPRIETARY ITEM AND IS THE PROPERTY OF MICRO SWITCH, A DIVISION OF MINNEAPOLIS-HONEYWELL REGULATOR CO. THIS DRAWING IS NOT TO BE COPIED OR USED WITHOUT THE APPROVAL OF MICRO SWITCH.

CHARACTERISTICS	ELECTRICAL DATA		SCALE - FULL
OPERATING FORCE----- 2 1/2 LB MAX	CONTACT ARRANGEMENT D P D T	BREAK DISTANCE .020 MIN	DO NOT SCALE PRINT
RELEASE FORCE----- 1/4 LB MIN	-L59- 10 A-125 OR 250 VAC 0.3 A-125 VDC ; 0.15 A-250 VDC		UNLESS OTHERWISE SPECIFIED
DIFFERENTIAL TRAVEL ----- .060 MAX			DIMENSIONS ARE IN INCHES
OVERTRAVEL ----- .156 MIN			TOLERANCES ARE:
SWITCH-BASIC REPLACEMENT -- DT-2R3-A7			ONE PLACE (.0) ±.030
			TWO PLACE (.00) ±.015
			THREE PLACE (.000) ±.008
			ANGLES ±
			WEIGHT .500 LB



Компания «ЭлектроПласт» предлагает заключение долгосрочных отношений при поставках импортных электронных компонентов на взаимовыгодных условиях!

Наши преимущества:

- Оперативные поставки широкого спектра электронных компонентов отечественного и импортного производства напрямую от производителей и с крупнейших мировых складов;
- Поставка более 17-ти миллионов наименований электронных компонентов;
- Поставка сложных, дефицитных, либо снятых с производства позиций;
- Оперативные сроки поставки под заказ (от 5 рабочих дней);
- Экспресс доставка в любую точку России;
- Техническая поддержка проекта, помощь в подборе аналогов, поставка прототипов;
- Система менеджмента качества сертифицирована по Международному стандарту ISO 9001;
- Лицензия ФСБ на осуществление работ с использованием сведений, составляющих государственную тайну;
- Поставка специализированных компонентов (Xilinx, Altera, Analog Devices, Intersil, Interpoint, Microsemi, Aeroflex, Peregrine, Syfer, Eurofarad, Texas Instrument, Miteq, Cobham, E2V, MA-COM, Hittite, Mini-Circuits, General Dynamics и др.);

Помимо этого, одним из направлений компании «ЭлектроПласт» является направление «Источники питания». Мы предлагаем Вам помощь Конструкторского отдела:

- Подбор оптимального решения, техническое обоснование при выборе компонента;
- Подбор аналогов;
- Консультации по применению компонента;
- Поставка образцов и прототипов;
- Техническая поддержка проекта;
- Защита от снятия компонента с производства.



Как с нами связаться

Телефон: 8 (812) 309 58 32 (многоканальный)

Факс: 8 (812) 320-02-42

Электронная почта: org@eplast1.ru

Адрес: 198099, г. Санкт-Петербург, ул. Калинина, дом 2, корпус 4, литера А.