

**MICRO SWITCH**

A DIVISION OF MINNEAPOLIS-HONEYWELL REGULATOR COMPANY  
FREDERICK, MARYLAND

**SWITCH - ENCLOSED**

FED. MFR. CODE 91929

(M) DTF2-2RN  
ISSUE 4

DTF2-2RN-RH

M

DRAWING NUMBER

ISSUE 12  
X8

REPLACES

RELEASE NO.

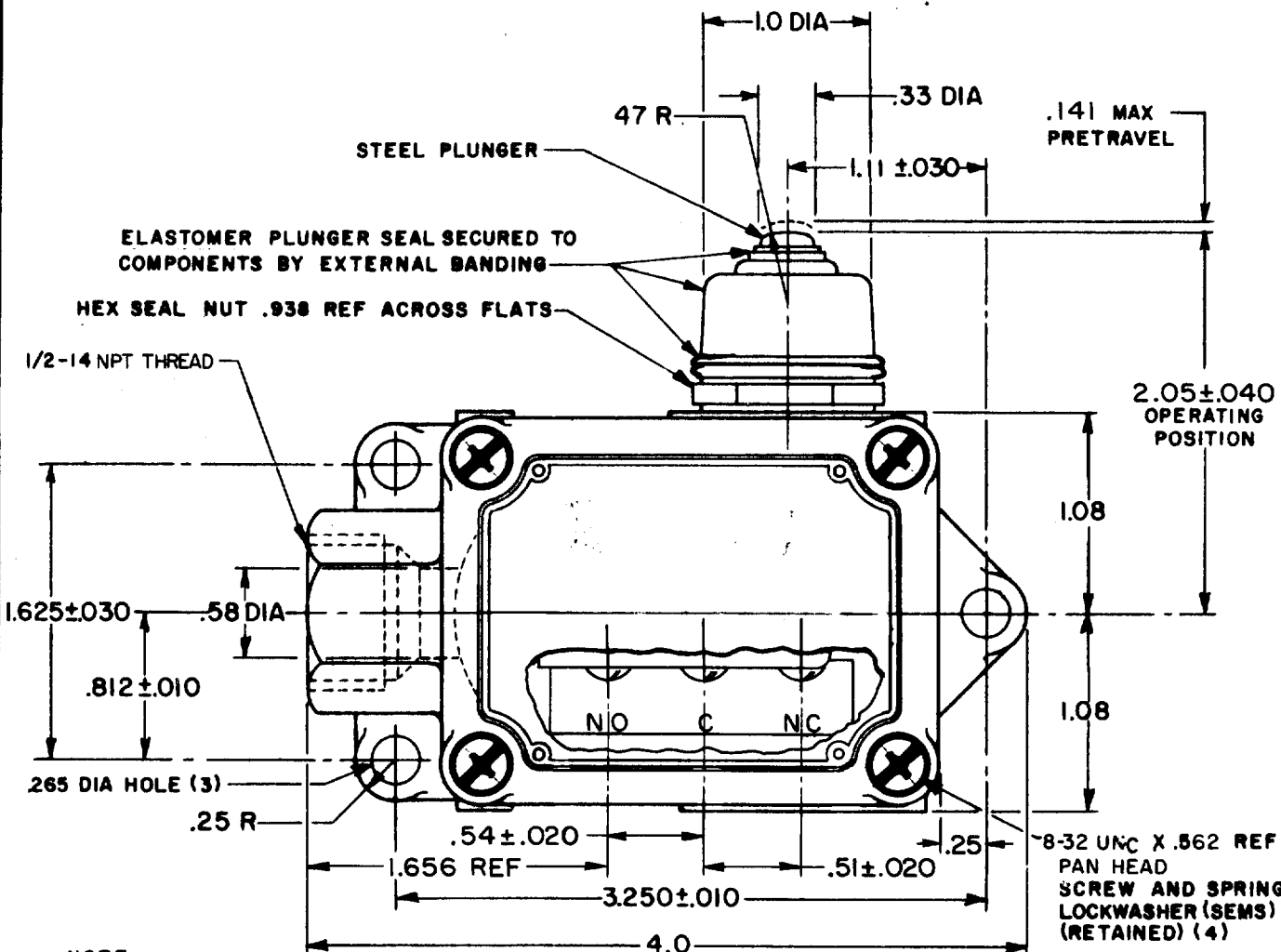
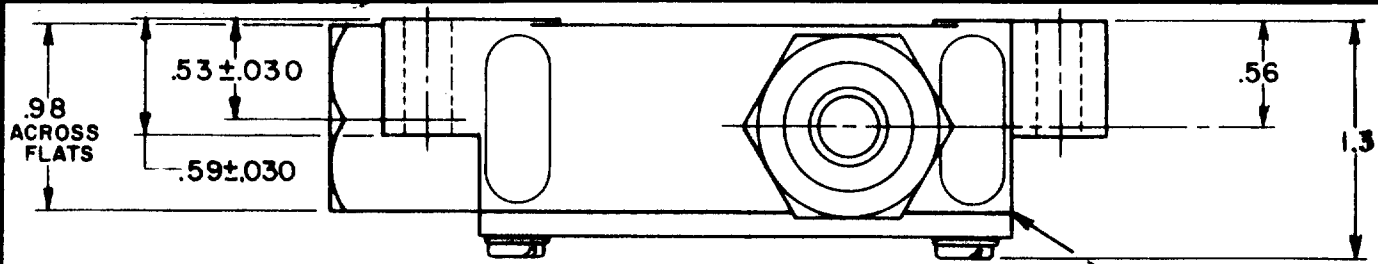
14FEB06

BP

CHECK

REVISIONS

A CO 9600  
OMW 27 FEB 59  
B CO 46992-C  
CJH 9 OCT 80  
C CO 51000-C  
CJH 18 OCT 83  
D CO 54997-W  
DJS 22 FEB 86  
E CO71134  
TSM 27 SEP 91  
F CO72788  
GJW 12 SEP 92  
G CO 77179-C  
JJG 12 MAR 94  
H 0018962  
VKR 14FEB06



NOTE -  
1 - 4 - 40 NC X .125 REF ROUND HEAD TERMINAL SCREW AND LOCKWASHER (6)

THIS DRAWING COVERS A PROPRIETARY ITEM AND IS THE PROPERTY OF MICRO SWITCH, A DIVISION OF MINNEAPOLIS-HONEYWELL REGULATOR CO. THIS DRAWING IS NOT TO BE COPIED OR USED WITHOUT THE APPROVAL OF MICRO SWITCH.

CHARACTERISTICS	ELECTRICAL DATA		SCALE - FULL
OPERATING FORCE----- 2 1/2 LB MAX	CONTACT ARRANGEMENT D P D T	BREAK DISTANCE .020 MIN	DO NOT SCALE PRINT
RELEASE FORCE----- 1/4 LB MIN	-L59- 10 A-125 OR 250 VAC 0.3 A-125 VDC ; 0.15 A-250 VDC		UNLESS OTHERWISE SPECIFIED
DIFFERENTIAL TRAVEL ----- .060 MAX			DIMENSIONS ARE IN INCHES
OVERTRAVEL ----- .156 MIN			<b>TOLERANCES ARE:</b>
SWITCH-BASIC REPLACEMENT -- DT-2R3-A7			ONE PLACE (.0) ±.030
			ANGLES ±
			WEIGHT .500 LB



Компания «ЭлектроПласт» предлагает заключение долгосрочных отношений при поставках импортных электронных компонентов на взаимовыгодных условиях!

Наши преимущества:

- Оперативные поставки широкого спектра электронных компонентов отечественного и импортного производства напрямую от производителей и с крупнейших мировых складов;
- Поставка более 17-ти миллионов наименований электронных компонентов;
- Поставка сложных, дефицитных, либо снятых с производства позиций;
- Оперативные сроки поставки под заказ (от 5 рабочих дней);
- Экспресс доставка в любую точку России;
- Техническая поддержка проекта, помощь в подборе аналогов, поставка прототипов;
- Система менеджмента качества сертифицирована по Международному стандарту ISO 9001;
- Лицензия ФСБ на осуществление работ с использованием сведений, составляющих государственную тайну;
- Поставка специализированных компонентов (Xilinx, Altera, Analog Devices, Intersil, Interpoint, Microsemi, Aeroflex, Peregrine, Syfer, Eurofarad, Texas Instrument, Miteq, Cobham, E2V, MA-COM, Hittite, Mini-Circuits, General Dynamics и др.);

Помимо этого, одним из направлений компании «ЭлектроПласт» является направление «Источники питания». Мы предлагаем Вам помощь Конструкторского отдела:

- Подбор оптимального решения, техническое обоснование при выборе компонента;
- Подбор аналогов;
- Консультации по применению компонента;
- Поставка образцов и прототипов;
- Техническая поддержка проекта;
- Защита от снятия компонента с производства.



#### Как с нами связаться

**Телефон:** 8 (812) 309 58 32 (многоканальный)

**Факс:** 8 (812) 320-02-42

**Электронная почта:** [org@eplast1.ru](mailto:org@eplast1.ru)

**Адрес:** 198099, г. Санкт-Петербург, ул. Калинина, дом 2, корпус 4, литера А.