

- ▶ Low profile
- ▶ 2.5 x 2.0 mm Footprint
- ▶ Extended Temp Range Option
- ▶ RoHS Compliant

ECX-2236

SMD CRYSTAL

The miniature ECX-2236 is a very compact SMD Crystal. The 2.5 x 2.0 x 0.55 mm ceramic package is ideal for today's SMD manufacturing environment.



OPERATING CONDITIONS / ELECTRICAL CHARACTERISTICS

| PARAMETERS | CONDITIONS | ECX-2236 | | | UNITS |
|-----------------------|----------------|----------|-----|--------|-------|
| | | MIN | TYP | MAX | |
| Frequency Range | | 16.000 | | 80.000 | MHz |
| Frequency Tolerance | at +25°C | | | ± 50 * | ppm |
| Frequency Stability | -20 to +70°C | | | ± 50 * | ppm |
| Shunt Capacitance | | | | 5 | pF |
| Load Capacitance | Specify in P/N | | 8 | | pF |
| Drive Level | | | | 100 | µW |
| Operating Temperature | | -20 | | +70 | °C |
| Storage Temperature | | -55 | | +125 | °C |
| Aging (Per Year) | @ +25°C ±3°C | | | ±5 | ppm |

EQUIVALENT SERIES RESISTANCE/MODE OF OSCILLATION

| FREQUENCY RANGE (MHz) | MODE OF OSC | MAX ESR Ω | FREQUENCY RANGE (MHz) | MODE OF OSC | MAX ESR Ω |
|-----------------------|-------------|-----------|-----------------------|-------------|-----------|
| 16.00 ~ 19.999 | Fundamental | 80 | 30.000 ~ 34.999 | Fundamental | 50 |
| 20.000 ~ 29.999 | Fundamental | 60 | 35.000 ~ 80.000 | Fundamental | 40 |

DIMENSIONS (mm)

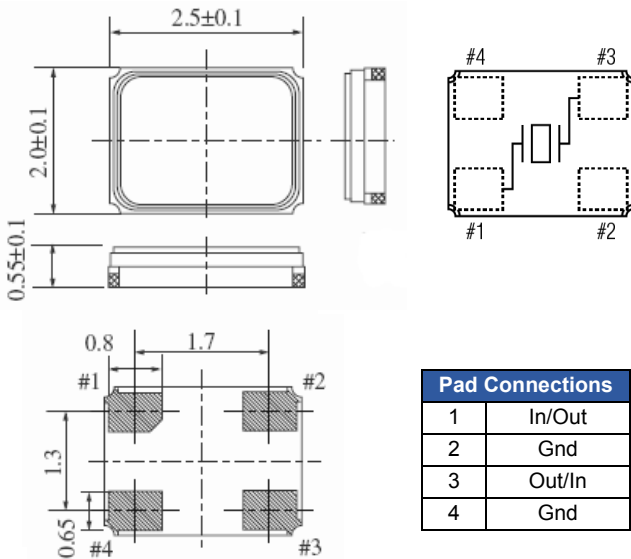


Figure 1) Top, Side, Bottom, End views and Crystal Connection (Top View)

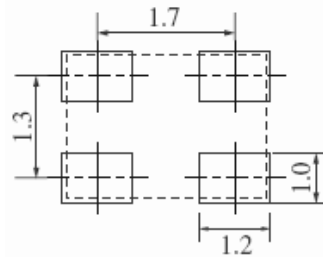


Figure 2) Suggested Land Pattern

PART NUMBERING GUIDE: Example ECS-240-8-36-TR

ECS - Frequency Abbreviation - Load Capacitance - Package

240 = 24.000 MHz
See P/N Guide

8 = 8 pF
S=Series

36 =
ECX-2236

Custom Options

Tolerance

Blank = Std
A = ± 25 ppm
J = ± 20 ppm
R = ± 15 ppm
C = ± 10 ppm

* Stability

Blank = Std
D = ± 100 ppm
E = ± 50 ppm
G = ± 30 ppm
H = ± 25 ppm
T = ± 20 ppm
W = ± 15 ppm
K = ± 10 ppm

Temp Range

Blank = Std
L = -10 ~ +70°C
M = -20 ~ +70°C
N = -40 ~ +85°C
P = -40 ~ +105°C
S = -40 ~ +125°C
U = -55 ~ +125°C

Packaging

TR= Tape
& Reel
1K/Reel

*Consult Factory for available stability options over extended temp range.



Developed Frequencies

| FREQUENCY MHz | CODE |
|---------------|--------|
| 16.000 | 160 |
| 16.384 | 163.8 |
| 19.200 | 192 |
| 20.000 | 200 |
| 24.000 | 240 |
| 24.576 | 245.76 |
| 25.000 | 250 |
| 26.000 | 260 |
| 27.000 | 270 |
| 30.000 | 300 |
| 32.000 | 320 |
| 36.000 | 360 |
| 40.000 | 400 |
| 44.000 | 440 |
| 48.000 | 480 |

Sample P/N: ECS-200-8-36-TR
 ECS = Mfg Code
 200 = Frequency Code 20.000 MHz
 -8 = Load Capacitance 8 pF
 -36 = Package, ECX-2236
 -TR=Tape & Reel

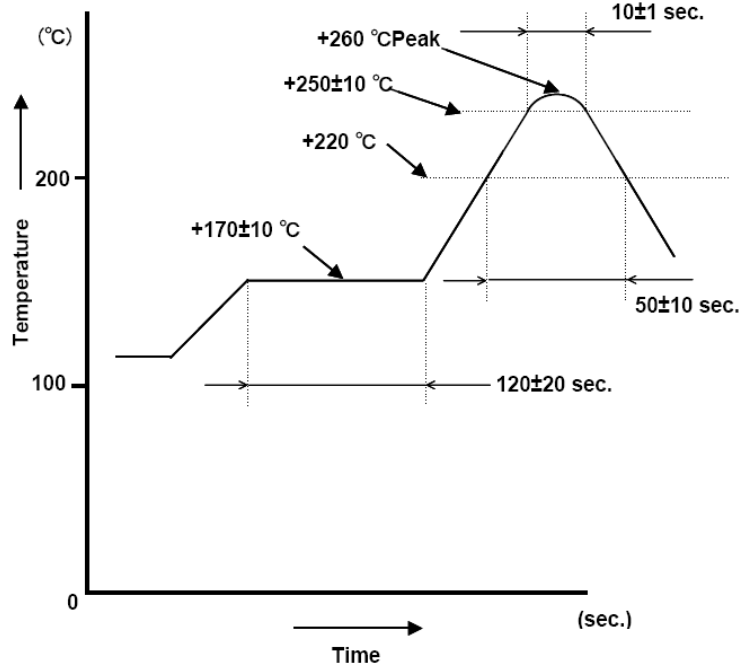


Figure 1) Suggested Reflow Profile

POCKET TAPE DIMENSIONS (mm)



| A | B | C | D | F | J | L | M | Reel Dia. | Qty/Reel |
|-----|-----|-----|-----|-----|-----|------|------|-----------|----------|
| 2.8 | 2.3 | 8.0 | 3.5 | 4.0 | 1.0 | 0.25 | 0.75 | 180 | 1000 |

Figure 2) Pocket Tape Dimensions

| Package Data | |
|--------------|---------------------------|
| Item | Description |
| Lid | Metal |
| Base | Ceramic |
| Sealing | Seam/EB |
| Terminal | Tungsten (metalized) |
| Plating | Gold/Nickel Surface/Under |
| RoHS | Compliant (Pb Free) |



Компания «ЭлектроПласт» предлагает заключение долгосрочных отношений при поставках импортных электронных компонентов на взаимовыгодных условиях!

Наши преимущества:

- Оперативные поставки широкого спектра электронных компонентов отечественного и импортного производства напрямую от производителей и с крупнейших мировых складов;
- Поставка более 17-ти миллионов наименований электронных компонентов;
- Поставка сложных, дефицитных, либо снятых с производства позиций;
- Оперативные сроки поставки под заказ (от 5 рабочих дней);
- Экспресс доставка в любую точку России;
- Техническая поддержка проекта, помощь в подборе аналогов, поставка прототипов;
- Система менеджмента качества сертифицирована по Международному стандарту ISO 9001;
- Лицензия ФСБ на осуществление работ с использованием сведений, составляющих государственную тайну;
- Поставка специализированных компонентов (Xilinx, Altera, Analog Devices, Intersil, Interpoint, Microsemi, Aeroflex, Peregrine, Syfer, Eurofarad, Texas Instrument, Miteq, Cobham, E2V, MA-COM, Hittite, Mini-Circuits, General Dynamics и др.);

Помимо этого, одним из направлений компании «ЭлектроПласт» является направление «Источники питания». Мы предлагаем Вам помощь Конструкторского отдела:

- Подбор оптимального решения, техническое обоснование при выборе компонента;
- Подбор аналогов;
- Консультации по применению компонента;
- Поставка образцов и прототипов;
- Техническая поддержка проекта;
- Защита от снятия компонента с производства.



Как с нами связаться

Телефон: 8 (812) 309 58 32 (многоканальный)

Факс: 8 (812) 320-02-42

Электронная почта: org@eplast1.ru

Адрес: 198099, г. Санкт-Петербург, ул. Калинина, дом 2, корпус 4, литера А.