

- ▶ Low profile
- ▶ 2.5 x 2.0 mm Footprint
- ▶ Extended Temp Range Option
- ▶ RoHS Compliant

# ECX-2236

## SMD CRYSTAL

The miniature ECX-2236 is a very compact SMD Crystal. The 2.5 x 2.0 x 0.55 mm ceramic package is ideal for today's SMD manufacturing environment.

### OPERATING CONDITIONS / ELECTRICAL CHARACTERISTICS

| PARAMETERS            | CONDITIONS     | ECX-2236 |     |        | UNITS |
|-----------------------|----------------|----------|-----|--------|-------|
|                       |                | MIN      | TYP | MAX    |       |
| Frequency Range       |                | 16.000   |     | 80.000 | MHz   |
| Frequency Tolerance   | at +25°C       |          |     | ± 50 * | ppm   |
| Frequency Stability   | -20 to +70°C   |          |     | ± 50 * | ppm   |
| Shunt Capacitance     |                |          |     | 5      | pF    |
| Load Capacitance      | Specify in P/N |          | 8   |        | pF    |
| Drive Level           |                |          |     | 100    | µW    |
| Operating Temperature |                | -20      |     | +70    | °C    |
| Storage Temperature   |                | -55      |     | +125   | °C    |
| Aging (Per Year)      | @ +25°C ±3°C   |          |     | ±5     | ppm   |

### EQUIVALENT SERIES RESISTANCE/MODE OF OSCILLATION

| FREQUENCY RANGE (MHz) | MODE OF OSC | MAX ESR Ω | FREQUENCY RANGE (MHz) | MODE OF OSC | MAX ESR Ω |
|-----------------------|-------------|-----------|-----------------------|-------------|-----------|
| 16.00 ~ 19.999        | Fundamental | 80        | 30.000 ~ 34.999       | Fundamental | 50        |
| 20.000 ~ 29.999       | Fundamental | 60        | 35.000 ~ 80.000       | Fundamental | 40        |

### DIMENSIONS (mm)

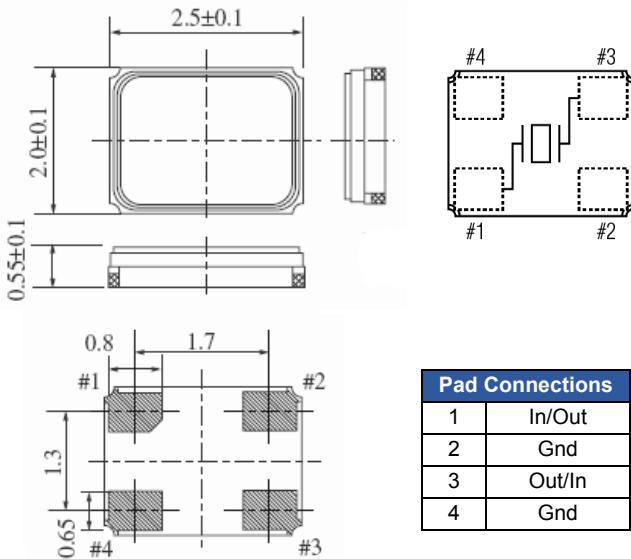


Figure 1) Top, Side, Bottom, End views and Crystal Connection (Top View)

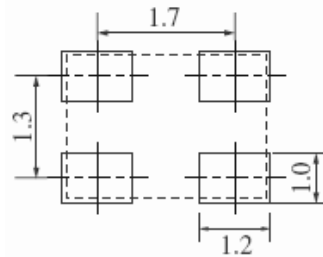


Figure 2) Suggested Land Pattern

### PART NUMBERING GUIDE: Example ECS-240-8-36-TR

ECS - Frequency Abbreviation - Load Capacitance - Package

240 = 24.000 MHz  
See P/N Guide

8 = 8 pF  
S=Series

36 =  
ECX-2236

### Custom Options

Tolerance \* Stability Temp Range - Packaging

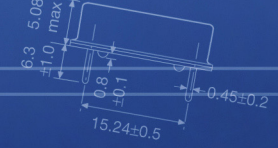
Blank = Std  
A = ± 25 ppm  
J = ± 20 ppm  
R = ± 15 ppm  
C = ± 10 ppm

Blank = Std  
D = ± 100 ppm  
E = ± 50 ppm  
G = ± 30 ppm  
H = ± 25 ppm  
T = ± 20 ppm  
W = ± 15 ppm  
K = ± 10 ppm

Blank = Std  
L = -10 ~ +70°C  
M = -20 ~ +70°C  
N = -40 ~ +85°C  
P = -40 ~ +105°C  
S = -40 ~ +125°C  
U = -55 ~ +125°C

TR= Tape  
& Reel  
1K/Reel

\*Consult Factory for available stability options over extended temp range.



### Developed Frequencies

| FREQUENCY MHz | CODE   |
|---------------|--------|
| 16.000        | 160    |
| 16.384        | 163.8  |
| 19.200        | 192    |
| 20.000        | 200    |
| 24.000        | 240    |
| 24.576        | 245.76 |
| 25.000        | 250    |
| 26.000        | 260    |
| 27.000        | 270    |
| 30.000        | 300    |
| 32.000        | 320    |
| 36.000        | 360    |
| 40.000        | 400    |
| 44.000        | 440    |
| 48.000        | 480    |

Sample P/N: ECS-200-8-36-TR  
 ECS = Mfg Code  
 200 = Frequency Code 20.000 MHz  
 -8 = Load Capacitance 8 pF  
 -36 = Package, ECX-2236  
 -TR=Tape & Reel

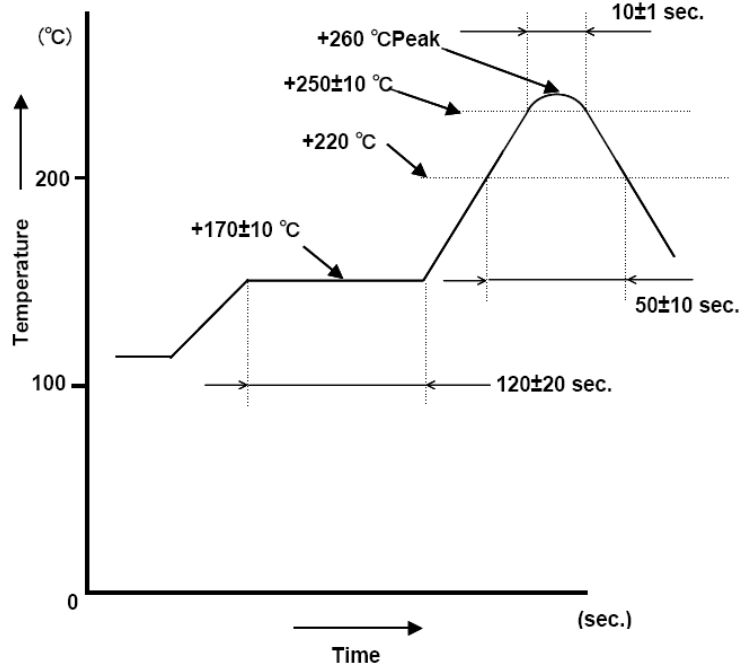
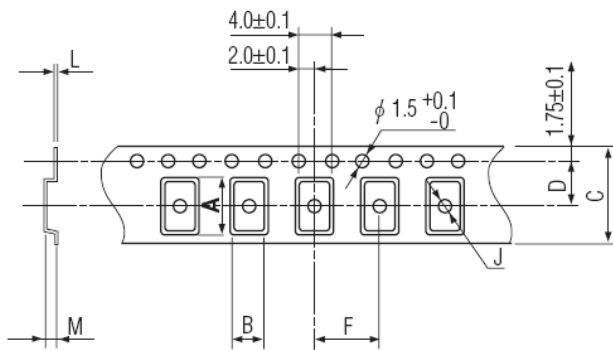


Figure 1) Suggested Reflow Profile

### POCKET TAPE DIMENSIONS (mm)



| A   | B   | C   | D   | F   | J   | L    | M    | Reel Dia. | Qty/Reel |
|-----|-----|-----|-----|-----|-----|------|------|-----------|----------|
| 2.8 | 2.3 | 8.0 | 3.5 | 4.0 | 1.0 | 0.25 | 0.75 | 180       | 1000     |

Figure 2) Pocket Tape Dimensions

| Package Data |                           |
|--------------|---------------------------|
| Item         | Description               |
| Lid          | Metal                     |
| Base         | Ceramic                   |
| Sealing      | Seam/EB                   |
| Terminal     | Tungsten (metalized)      |
| Plating      | Gold/Nickel Surface/Under |
| RoHS         | Compliant (Pb Free)       |



Компания «ЭлектроПласт» предлагает заключение долгосрочных отношений при поставках импортных электронных компонентов на взаимовыгодных условиях!

Наши преимущества:

- Оперативные поставки широкого спектра электронных компонентов отечественного и импортного производства напрямую от производителей и с крупнейших мировых складов;
- Поставка более 17-ти миллионов наименований электронных компонентов;
- Поставка сложных, дефицитных, либо снятых с производства позиций;
- Оперативные сроки поставки под заказ (от 5 рабочих дней);
- Экспресс доставка в любую точку России;
- Техническая поддержка проекта, помощь в подборе аналогов, поставка прототипов;
- Система менеджмента качества сертифицирована по Международному стандарту ISO 9001;
- Лицензия ФСБ на осуществление работ с использованием сведений, составляющих государственную тайну;
- Поставка специализированных компонентов (Xilinx, Altera, Analog Devices, Intersil, Interpoint, Microsemi, Aeroflex, Peregrine, Syfer, Eurofarad, Texas Instrument, Miteq, Cobham, E2V, MA-COM, Hittite, Mini-Circuits, General Dynamics и др.);

Помимо этого, одним из направлений компании «ЭлектроПласт» является направление «Источники питания». Мы предлагаем Вам помощь Конструкторского отдела:

- Подбор оптимального решения, техническое обоснование при выборе компонента;
- Подбор аналогов;
- Консультации по применению компонента;
- Поставка образцов и прототипов;
- Техническая поддержка проекта;
- Защита от снятия компонента с производства.



#### Как с нами связаться

**Телефон:** 8 (812) 309 58 32 (многоканальный)

**Факс:** 8 (812) 320-02-42

**Электронная почта:** [org@eplast1.ru](mailto:org@eplast1.ru)

**Адрес:** 198099, г. Санкт-Петербург, ул. Калинина, дом 2, корпус 4, литера А.