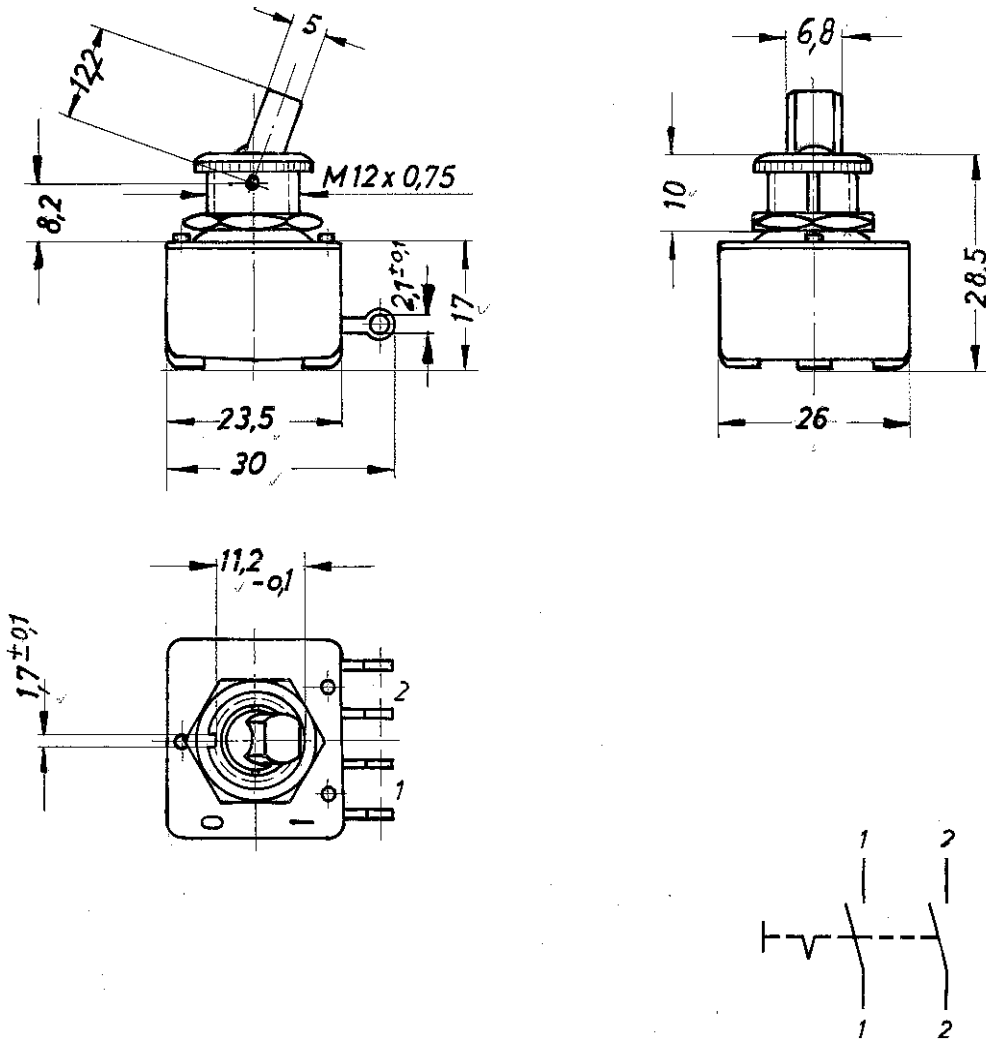


Für diese Zeichnung gelten die Bestimmungen über den Schutz für Urheberrecht.



Aufschrift:
 0132.0101
 2A 250V
 Firmenzeichen

Ausschalter 2polig

				Freimaßtoleranzen		
				±0,5		
				1963	Tag	Name
				Bearb.	14.3.	VK.
				Gepr.	11.12.63	VK.
				Norm.		
c	15706	16284	qu	Einbauschalter 0132.0101 Ersatz für Zehng. Nr. 4650		
b	11849	9.5.70	qu			
α	3243	31.8.65	qu			
	17.11.1906	10.12.63	VK.			
				MARQUARDT		G Maßstab
				Marquardt GmbH, D-7201 Rietheim-Weilheim		S 1:1
Ausgabe	Änderung	Tag	Name			

1346



Компания «ЭлектроПласт» предлагает заключение долгосрочных отношений при поставках импортных электронных компонентов на взаимовыгодных условиях!

Наши преимущества:

- Оперативные поставки широкого спектра электронных компонентов отечественного и импортного производства напрямую от производителей и с крупнейших мировых складов;
- Поставка более 17-ти миллионов наименований электронных компонентов;
- Поставка сложных, дефицитных, либо снятых с производства позиций;
- Оперативные сроки поставки под заказ (от 5 рабочих дней);
- Экспресс доставка в любую точку России;
- Техническая поддержка проекта, помощь в подборе аналогов, поставка прототипов;
- Система менеджмента качества сертифицирована по Международному стандарту ISO 9001;
- Лицензия ФСБ на осуществление работ с использованием сведений, составляющих государственную тайну;
- Поставка специализированных компонентов (Xilinx, Altera, Analog Devices, Intersil, Interpoint, Microsemi, Aeroflex, Peregrine, Syfer, Eurofarad, Texas Instrument, Miteq, Cobham, E2V, MA-COM, Hittite, Mini-Circuits, General Dynamics и др.);

Помимо этого, одним из направлений компании «ЭлектроПласт» является направление «Источники питания». Мы предлагаем Вам помощь Конструкторского отдела:

- Подбор оптимального решения, техническое обоснование при выборе компонента;
- Подбор аналогов;
- Консультации по применению компонента;
- Поставка образцов и прототипов;
- Техническая поддержка проекта;
- Защита от снятия компонента с производства.



Как с нами связаться

Телефон: 8 (812) 309 58 32 (многоканальный)

Факс: 8 (812) 320-02-42

Электронная почта: org@eplast1.ru

Адрес: 198099, г. Санкт-Петербург, ул. Калинина, дом 2, корпус 4, литера А.