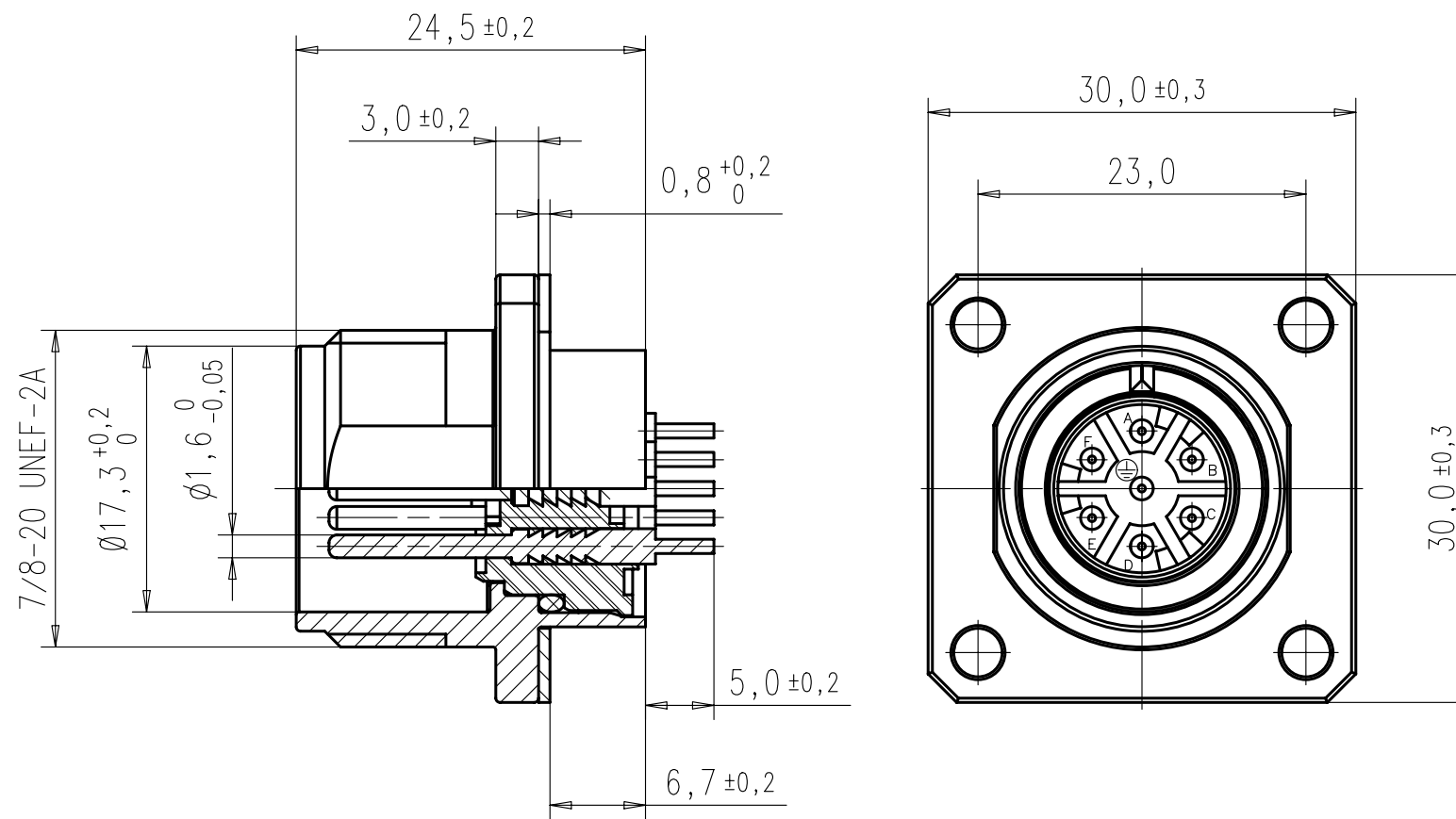
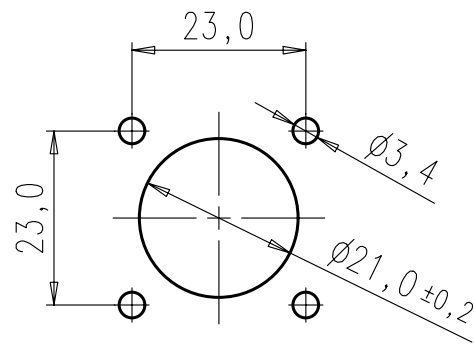


Weitergabe sowie Vervielfältigung dieser Unterlage, Verwertung und Mitteilung ihres Inhalts nicht gestattet, soweit nicht ausdrücklich zugestanden. Zuwiderhandlungen verpflichten zu Schadenersatz. Alle Rechte für den Fall der Patenterteilung oder Gebrauchsmuster-Eintragung vorbehalten.

Montageausschnitt M1:1



Allgemeine Kennwerte	Norm	Wert
Polzahl		6+PE
Anschlussstechnik		tauchlöt
Anschlussquerschnitt		0.5 - 1,5 mm ²
Verriegelung		schrauben
Brennbarkeit	UL 94	V-0

Elektrische Kennwerte		
Bemessungsspannung	IEC 60 664-1	150 VDC
Bemessungs-Stoßspannung	IEC 60 664-1	2500 V
Verschmutzungsgrad	IEC 60 664-1	3
Überspannungskategorie	IEC 60 664-1	III
Strombelastbarkeit	IEC 60 512-3, Test 5 b	siehe Kabeldose
Isolationswiderstand	IEC 60 512-2, Test 3 a	> 10 ⁹ Ohm
Prüfspannung	IEC 60 664-1	1390 V

Klimatische Kennwerte		
Prüfklasse	IEC 60 068-1	40 / 100 / 56
Obere Grenztemperatur	IEC 60 512-6 Test 11 i	+100°
Untere Grenztemperatur	IEC 60 512-6 Test 11 j	-40°C

Mechanische Kennwerte		
Steck- und Ziehkräfte	IEC 60 512-7, Test 13 b	<= 50 N
Mechanische Lebensdauer	IEC 60 512-5, Test 9 a	>= 500 Steckzyklen
Schutzart	IEC 60 529	IP 65 (in gestecktem Zustand)

Werkstoffe		
Werkstoff Kontaktträger		PA 6.6
Kontaktoberfläche		Ag
Werkstoff Gehäuse		Zinklegierung
Werkstoff Kontaktelement		CuZn

Gewicht (errechnet)/Calc WT: 9		Zul. Abw./Tolerances:		Maßstab/Scale 2:1		A3			
Prüfmaß/Testdimension				CUSTOMER DRAWING					
Teileindex Partindexnumber		96							
		Gez.		04.09.		Bertsch		Gerätestecker	
		Drawn						6+PE; tauchlöt	
		Gepr.							
		Checked							
02		12.11.01		CM		Amphenol-Tuchel		Blatt/Sheet	
01		04.09.96		Ber		Electronics GmbH		1	
Index		Änderung/Description		Datum/Date		Name		1 Bl.	
								Ers. f./Similar to:	

Mouser Electronics

Authorized Distributor

Click to View Pricing, Inventory, Delivery & Lifecycle Information:

[Amphenol:](#)

[C015-50C006-100-1](#)



Компания «ЭлектроПласт» предлагает заключение долгосрочных отношений при поставках импортных электронных компонентов на взаимовыгодных условиях!

Наши преимущества:

- Оперативные поставки широкого спектра электронных компонентов отечественного и импортного производства напрямую от производителей и с крупнейших мировых складов;
- Поставка более 17-ти миллионов наименований электронных компонентов;
- Поставка сложных, дефицитных, либо снятых с производства позиций;
- Оперативные сроки поставки под заказ (от 5 рабочих дней);
- Экспресс доставка в любую точку России;
- Техническая поддержка проекта, помощь в подборе аналогов, поставка прототипов;
- Система менеджмента качества сертифицирована по Международному стандарту ISO 9001;
- Лицензия ФСБ на осуществление работ с использованием сведений, составляющих государственную тайну;
- Поставка специализированных компонентов (Xilinx, Altera, Analog Devices, Intersil, Interpoint, Microsemi, Aeroflex, Peregrine, Syfer, Eurofarad, Texas Instrument, Miteq, Cobham, E2V, MA-COM, Hittite, Mini-Circuits, General Dynamics и др.);

Помимо этого, одним из направлений компании «ЭлектроПласт» является направление «Источники питания». Мы предлагаем Вам помощь Конструкторского отдела:

- Подбор оптимального решения, техническое обоснование при выборе компонента;
- Подбор аналогов;
- Консультации по применению компонента;
- Поставка образцов и прототипов;
- Техническая поддержка проекта;
- Защита от снятия компонента с производства.



Как с нами связаться

Телефон: 8 (812) 309 58 32 (многоканальный)

Факс: 8 (812) 320-02-42

Электронная почта: org@eplast1.ru

Адрес: 198099, г. Санкт-Петербург, ул. Калинина, дом 2, корпус 4, литера А.