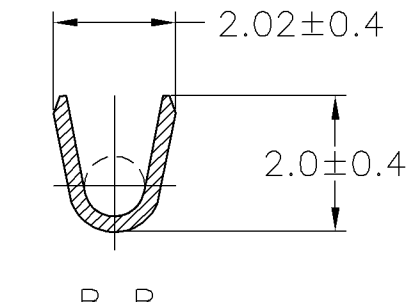
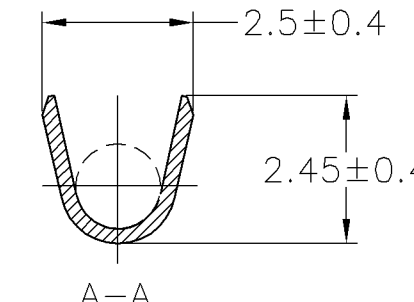
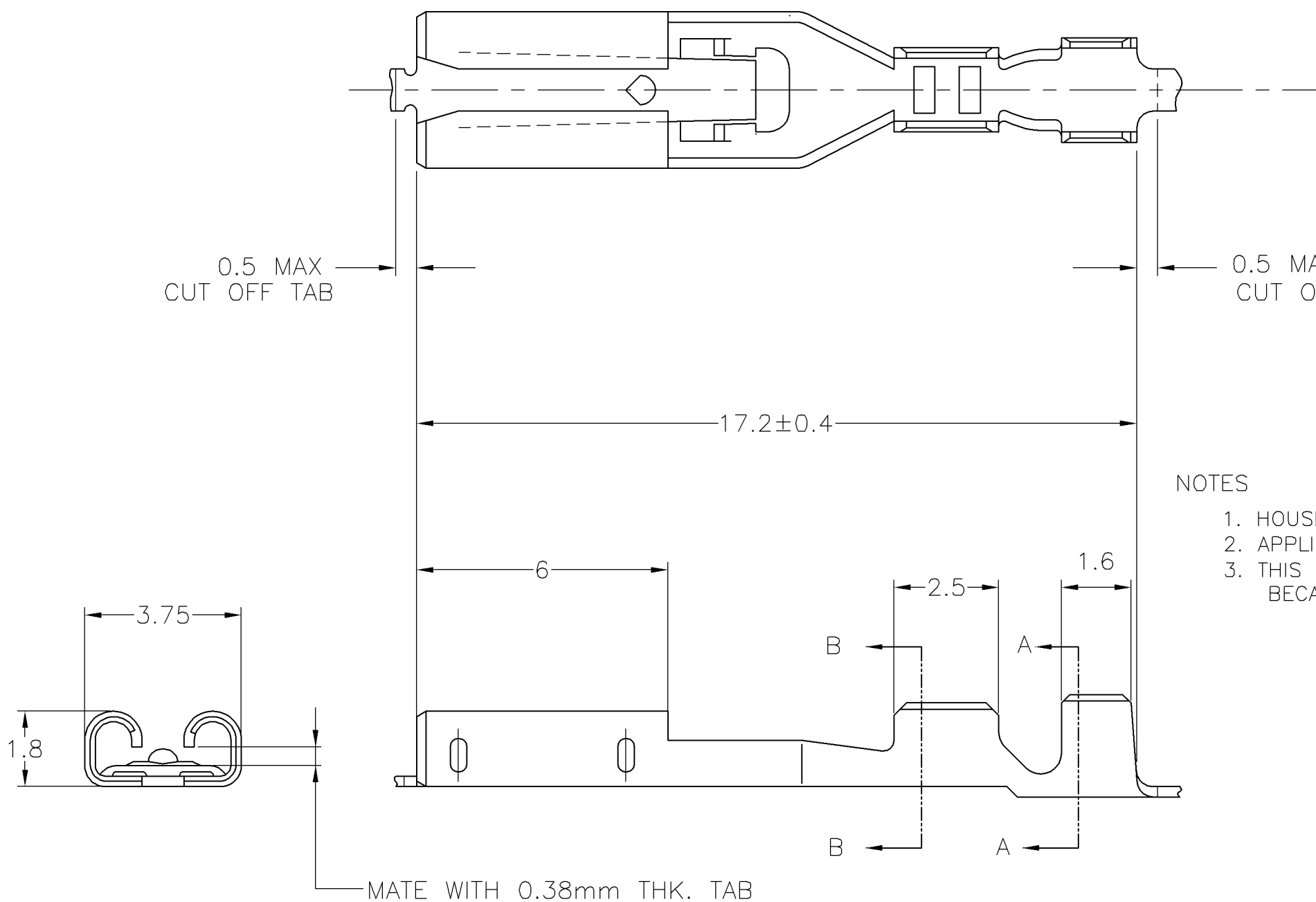


D

C

B

A



NOTES

- 1. HOUSING P/N:NONE
- 2. APPLICATER P/N:909101-2
- 3. THIS PRODUCT CANNOT REMOVE FROM MATING TAB. BECAUSE THIS ITEM HAS NO UNLOCKING FUNCTION.

---	PRE-TIN BRASS	1-1746231-1
LOOSE PIECE P/N	MATERIAL	P/N
WIRE RANGE	INSULATION DIA	
AWG #24-#20	φ 1.02- φ 1.78	

THIS DRAWING IS A CONTROLLED DOCUMENT.		DWN Y.OKADA 07APR2011	TE Connectivity	
DIMENSIONS: 单位: 耗 mm		CHK S.YAMADA 11APR2011		
TOLERANCES UNLESS OTHERWISE SPECIFIED: 一般公差 ±0.2		APVD N.YAMASAKI 11APR2011	NAME 名称	
0-PLC ± 1-PLC ± 2-PLC ± 3-PLC ± 4-PLC ± ANGLES ± 3'		PRODUCT SPEC 製品規格	110 SERIES POSITIVE LOCK REC CONTACT FOR 0.38t TAB STRAIGHT LOCKING LEVER TYPE	
MATERIAL 材料 SEE TABLE		FINISH 仕上 -	APPLICATION SPEC 取付適用規格 114-5378	SIZE A3
		WEIGHT 0.24g	CAGE CODE 00779	DRAWING NO C-1746231
		CUSTOMER DRAWING	SCALE 尺度 8:1	SHEET 1 OF 1
				REV A



Компания «ЭлектроПласт» предлагает заключение долгосрочных отношений при поставках импортных электронных компонентов на взаимовыгодных условиях!

Наши преимущества:

- Оперативные поставки широкого спектра электронных компонентов отечественного и импортного производства напрямую от производителей и с крупнейших мировых складов;
- Поставка более 17-ти миллионов наименований электронных компонентов;
- Поставка сложных, дефицитных, либо снятых с производства позиций;
- Оперативные сроки поставки под заказ (от 5 рабочих дней);
- Экспресс доставка в любую точку России;
- Техническая поддержка проекта, помощь в подборе аналогов, поставка прототипов;
- Система менеджмента качества сертифицирована по Международному стандарту ISO 9001;
- Лицензия ФСБ на осуществление работ с использованием сведений, составляющих государственную тайну;
- Поставка специализированных компонентов (Xilinx, Altera, Analog Devices, Intersil, Interpoint, Microsemi, Aeroflex, Peregrine, Syfer, Eurofarad, Texas Instrument, Miteq, Cobham, E2V, MA-COM, Hittite, Mini-Circuits, General Dynamics и др.);

Помимо этого, одним из направлений компании «ЭлектроПласт» является направление «Источники питания». Мы предлагаем Вам помощь Конструкторского отдела:

- Подбор оптимального решения, техническое обоснование при выборе компонента;
- Подбор аналогов;
- Консультации по применению компонента;
- Поставка образцов и прототипов;
- Техническая поддержка проекта;
- Защита от снятия компонента с производства.



Как с нами связаться

Телефон: 8 (812) 309 58 32 (многоканальный)

Факс: 8 (812) 320-02-42

Электронная почта: org@eplast1.ru

Адрес: 198099, г. Санкт-Петербург, ул. Калинина, дом 2, корпус 4, литера А.