

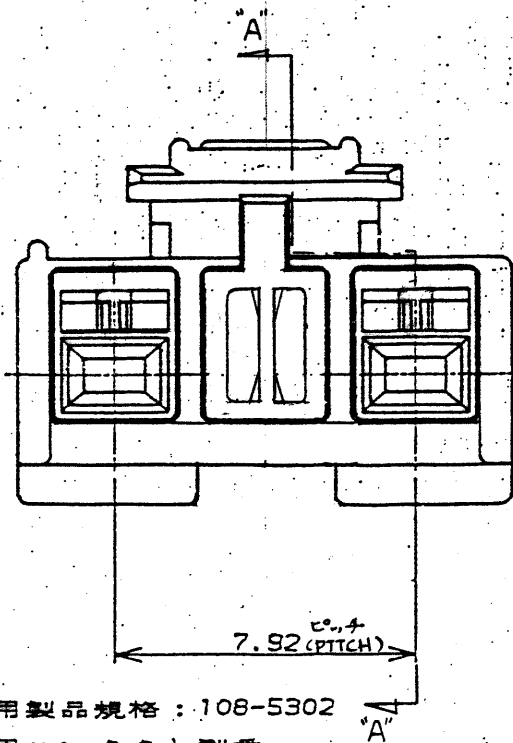
NUMBER C-178125



METRIC

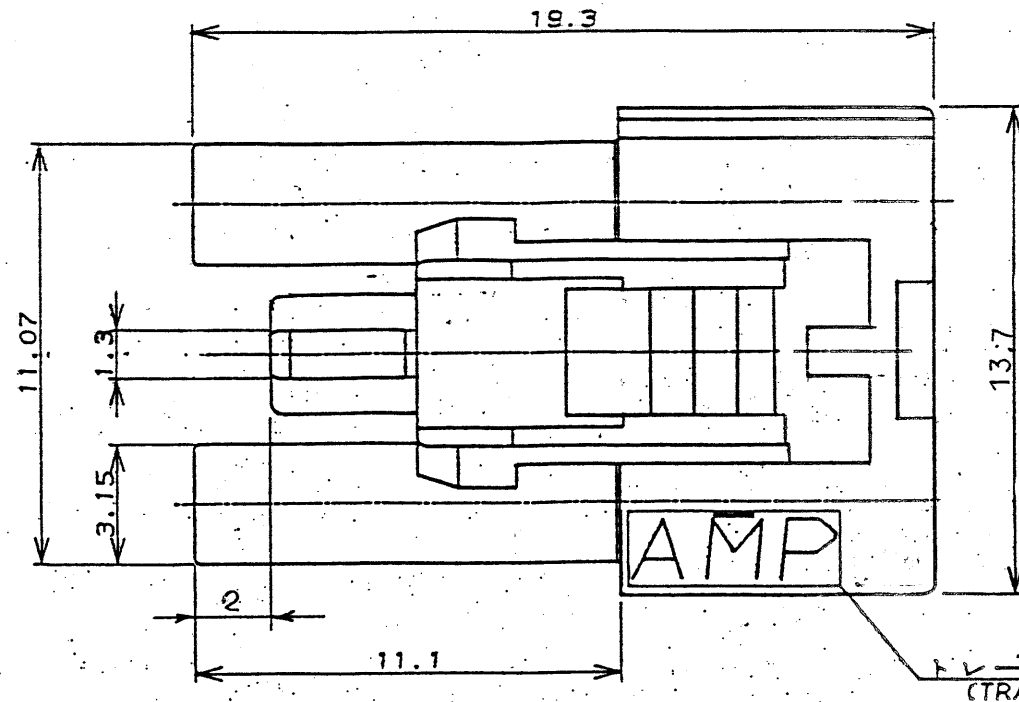
単位: 寸法 DIMENSIONS IN MM. DO NOT SCALE PRINT

PRINT DIST



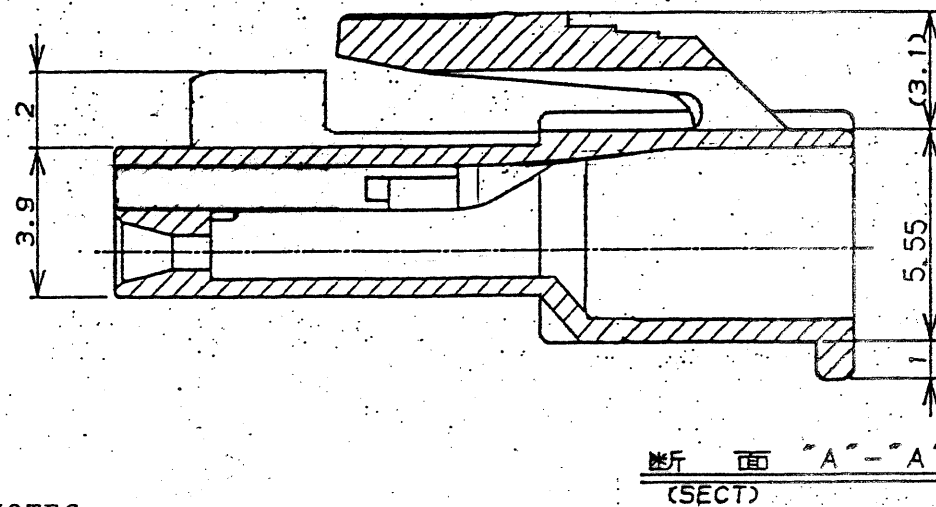
寸法:

1. 適用製品規格: 108-5302
2. 適用コンタクト型番  
リセ・コンタクト: 175152-□ (#20-#16AWG)  
175151-□ (#26-#22AWG)
3. 嵌合相手側製品型番  
ポスト・ヘッダ: □-176976-□  
アセンブリ  
(7.92mmピッチ 2極)
4. 取扱説明書: IS-503J

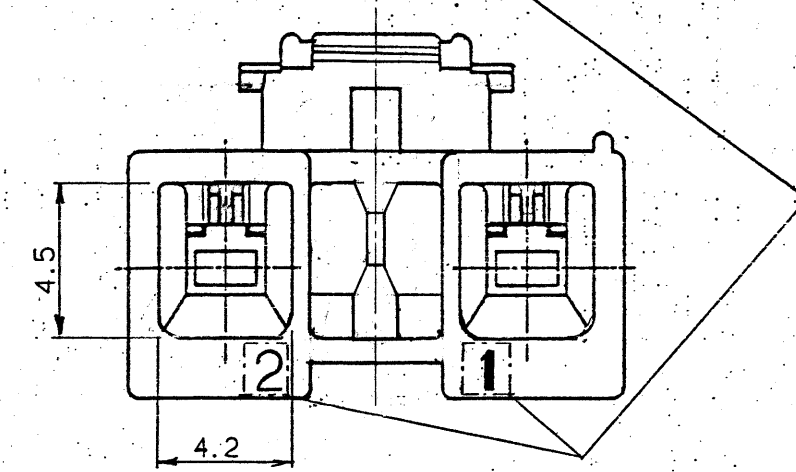


回路番号 (CIRCUIT No.)

トレード・マーク (TRADE MARK)



断面 "A-A" (SECT)



NOTES:

1. PRODUCT SPEC: 108-5302
2. APPLICABLE CONTACT P/N  
RECE CONTACT: 175152-□ (#20-#16 AWG)  
175151-□ (#26-#22 AWG)
3. MATING CONN. P/N  
POST HEADER ASS'Y: □-176976-□  
(7.92 PITCH 2POS)
4. INSTRUCTION SHEET: IS-503J

|                         |           |           |
|-------------------------|-----------|-----------|
| 黒 (BLACK)               | 2         | 178125 -9 |
| 青 (BLUE)                | ↑         | ↑ -6      |
| 黄 (YELLOW)              |           | -4        |
| 赤 (RED)                 | ↓         | ↓ -2      |
| 自然色 (NATURAL)           | 2         | 178125 -1 |
| ハウジング色調 (HOUSING COLOR) | 極数 (Pos.) | 型番 (P/N)  |



|  |                               |  |
|--|-------------------------------|--|
| 適合電線断面積 (WIRE RANGE)<br>mm <sup>2</sup> (AWG)              | 保護外皮 (INSULATION DIA.)<br>mmφ | 名称 (NAME) AMPユニバーサルパワーコネクタ 2極<br>7.92 mmピッチ プラグハウジング (1列タイプ)<br>AMP UNIVERSAL POWER CONN. 7.92mm PITCH PLUG HOUSING 2Pos (SGL ROW) |
| 材料 (MATERIAL)<br>6/6 ナイロン (UL94V-0)<br>6/6 NYLON (UL94V-0) | 仕上 (FINISH)<br>//             | 一般公差<br>10mm以下: ±0.2<br>10mm以上 30mm以下: ±0.25<br>30mm以上 100mm以下: ±0.3<br>角 度: ±3°   |
| DR. M. Shinde 6/9/90                                       | DE. M. Shinde 6/9/90          | SIZE A3 J LOC J 番号 (No.) C-178125  |
| LTR 変更 (REVISION RECORD)                                   | DR CHK DATE                   | 尺度 (SCALE) REV. D1 SHEET 1 OF 1  |

(CUSTOMER DRAWING) 参 考 図 面



Компания «ЭлектроПласт» предлагает заключение долгосрочных отношений при поставках импортных электронных компонентов на взаимовыгодных условиях!

Наши преимущества:

- Оперативные поставки широкого спектра электронных компонентов отечественного и импортного производства напрямую от производителей и с крупнейших мировых складов;
- Поставка более 17-ти миллионов наименований электронных компонентов;
- Поставка сложных, дефицитных, либо снятых с производства позиций;
- Оперативные сроки поставки под заказ (от 5 рабочих дней);
- Экспресс доставка в любую точку России;
- Техническая поддержка проекта, помощь в подборе аналогов, поставка прототипов;
- Система менеджмента качества сертифицирована по Международному стандарту ISO 9001;
- Лицензия ФСБ на осуществление работ с использованием сведений, составляющих государственную тайну;
- Поставка специализированных компонентов (Xilinx, Altera, Analog Devices, Intersil, Interpoint, Microsemi, Aeroflex, Peregrine, Syfer, Eurofarad, Texas Instrument, Miteq, Cobham, E2V, MA-COM, Hittite, Mini-Circuits, General Dynamics и др.);

Помимо этого, одним из направлений компании «ЭлектроПласт» является направление «Источники питания». Мы предлагаем Вам помощь Конструкторского отдела:

- Подбор оптимального решения, техническое обоснование при выборе компонента;
- Подбор аналогов;
- Консультации по применению компонента;
- Поставка образцов и прототипов;
- Техническая поддержка проекта;
- Защита от снятия компонента с производства.



#### Как с нами связаться

**Телефон:** 8 (812) 309 58 32 (многоканальный)

**Факс:** 8 (812) 320-02-42

**Электронная почта:** [org@eplast1.ru](mailto:org@eplast1.ru)

**Адрес:** 198099, г. Санкт-Петербург, ул. Калинина, дом 2, корпус 4, литера А.