

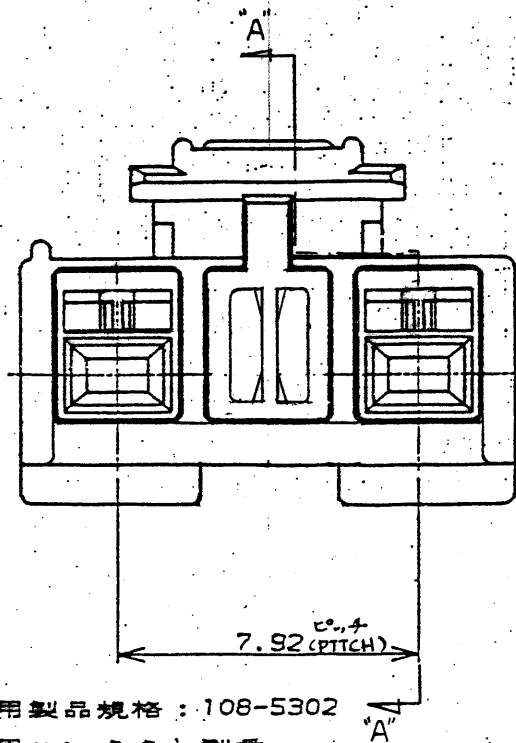
NUMBER C-178125



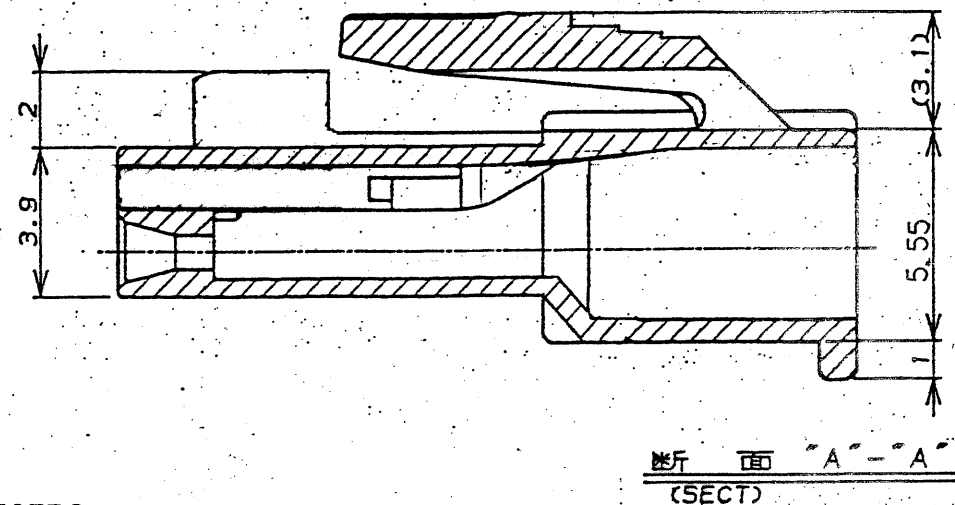
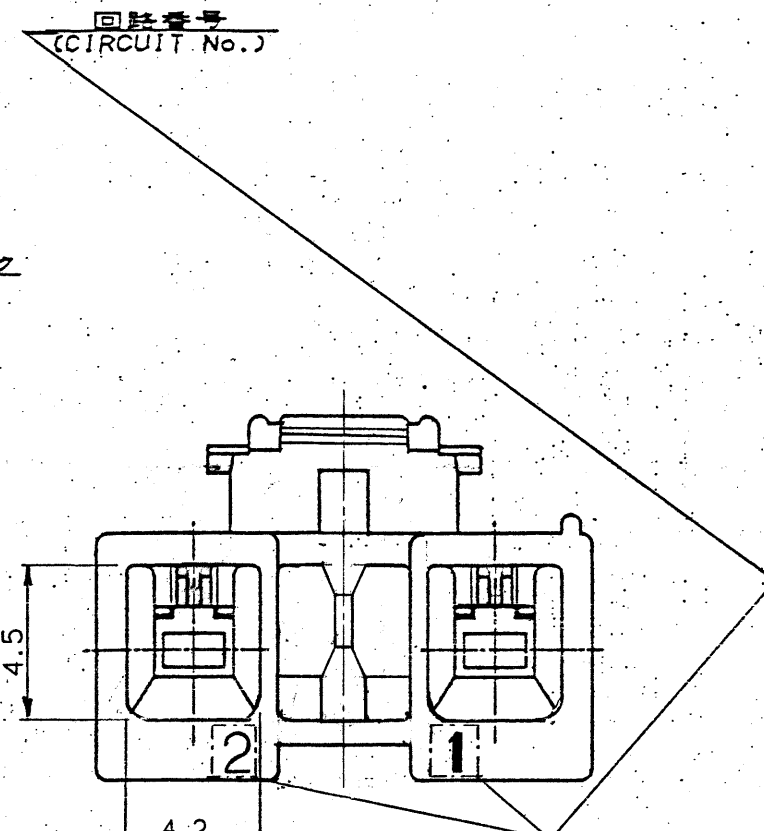
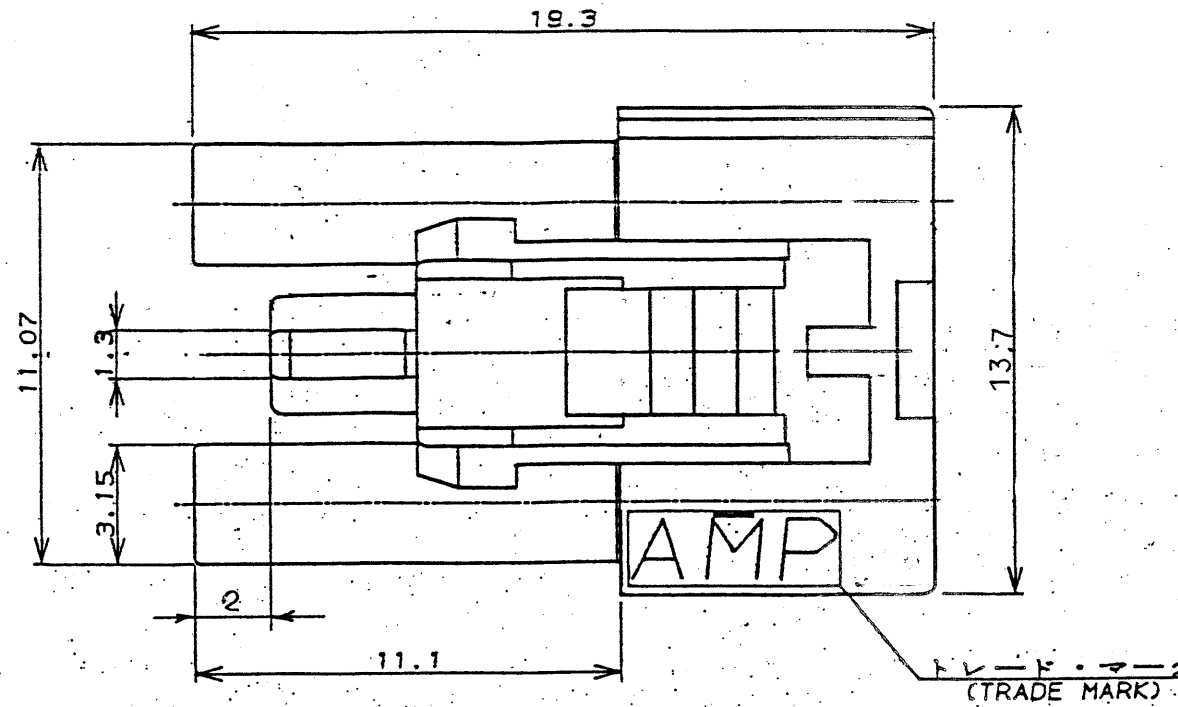
METRIC

単位: 寸法 DIMENSIONS IN MM. DO NOT SCALE PRINT

PRINT DIST



- 注:
1. 適用製品規格: 108-5302
  2. 適用コンタクト型番  
リセ・コンタクト: 175152-□ (#20-#16AWG)  
175151-□ (#26-#22AWG)
  3. 嵌合相手側製品型番  
ポスト・ヘッダ: □-176976-□  
アセンブリ  
(7.92mmピッチ 2極)
  4. 取扱説明書: IS-503J



- 断 面 "A" - "A"  
(SECT)
- NOTES:
1. PRODUCT SPEC: 108-5302
  2. APPLICABLE CONTACT P/N  
RECE CONTACT: 175152-□ (#20-#16 AWG)  
175151-□ (#26-#22 AWG)
  3. MATING CONN. P/N  
POST HEADER ASS'Y: □-176976-□  
(7.92 PITCH 2POS)
  4. INSTRUCTION SHEET: IS-503J

黒 (BLACK)	2	178125 -9
青 (BLUE)	↑	↑ -6
黄 (YELLOW)	↑	↑ -4
赤 (RED)	↓	↓ -2
自然色 (NATURAL)	2	178125 -1
ハウジング色調 (HOUSING COLOR)	極数 (Pos.)	型番 (P/N)

適合電線断面積 (WIRE RANGE) mm <sup>2</sup> (AWG)		覆層外径 (INSULATION DIA.) mmφ	名称 (NAME) AMPユニバーサルパワーコネクタ 2極 7.92 mmピッチ プラグハウジング (1列タイプ) AMP UNIVERSAL POWER CONN. 7.92mm PITCH PLUG HOUSING 2Pos (SGL ROW)
材料 (MATERIAL) 6/6 ナイロン (UL94V-0) 6/6 NYLON (UL94V-0)		仕上 (FINISH)	一般公差 10mm以下: ±0.2 10mm以上 30mm以下: ±0.25 30mm以上 100mm以下: ±0.3 角 度: ±3°
DR. M. Shinde 6/9/90	DE. M. Shinde 6/9/90	SIZE A3 J	LOC J
LTR 変更 (REVISION RECORD)	DR. CHK. DATE	尺度 (SCALE)	REV. D1
SHEET 1 OF 1		番号 (No.) C-178125	

(CUSTOMER DRAWING) 参 考 図 面



Компания «ЭлектроПласт» предлагает заключение долгосрочных отношений при поставках импортных электронных компонентов на взаимовыгодных условиях!

Наши преимущества:

- Оперативные поставки широкого спектра электронных компонентов отечественного и импортного производства напрямую от производителей и с крупнейших мировых складов;
- Поставка более 17-ти миллионов наименований электронных компонентов;
- Поставка сложных, дефицитных, либо снятых с производства позиций;
- Оперативные сроки поставки под заказ (от 5 рабочих дней);
- Экспресс доставка в любую точку России;
- Техническая поддержка проекта, помощь в подборе аналогов, поставка прототипов;
- Система менеджмента качества сертифицирована по Международному стандарту ISO 9001;
- Лицензия ФСБ на осуществление работ с использованием сведений, составляющих государственную тайну;
- Поставка специализированных компонентов (Xilinx, Altera, Analog Devices, Intersil, Interpoint, Microsemi, Aeroflex, Peregrine, Syfer, Eurofarad, Texas Instrument, Miteq, Cobham, E2V, MA-COM, Hittite, Mini-Circuits, General Dynamics и др.);

Помимо этого, одним из направлений компании «ЭлектроПласт» является направление «Источники питания». Мы предлагаем Вам помощь Конструкторского отдела:

- Подбор оптимального решения, техническое обоснование при выборе компонента;
- Подбор аналогов;
- Консультации по применению компонента;
- Поставка образцов и прототипов;
- Техническая поддержка проекта;
- Защита от снятия компонента с производства.



#### Как с нами связаться

**Телефон:** 8 (812) 309 58 32 (многоканальный)

**Факс:** 8 (812) 320-02-42

**Электронная почта:** [org@eplast1.ru](mailto:org@eplast1.ru)

**Адрес:** 198099, г. Санкт-Петербург, ул. Калинина, дом 2, корпус 4, литера А.