

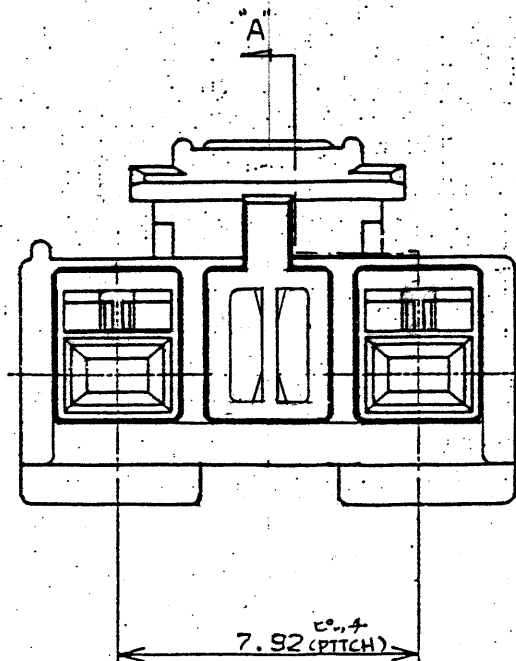
NUMBER C-178125



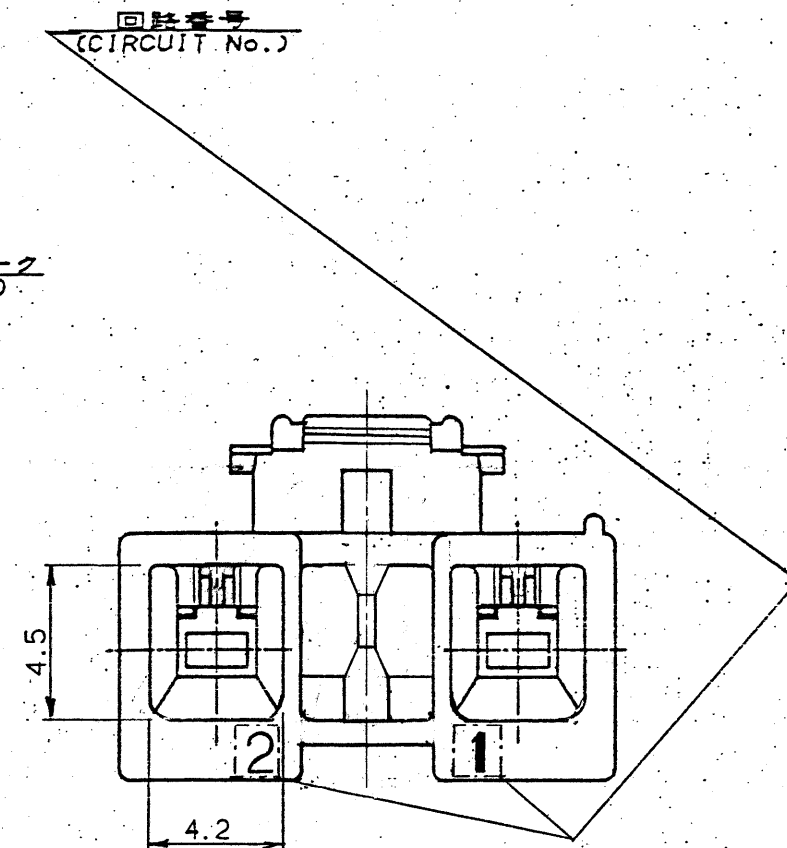
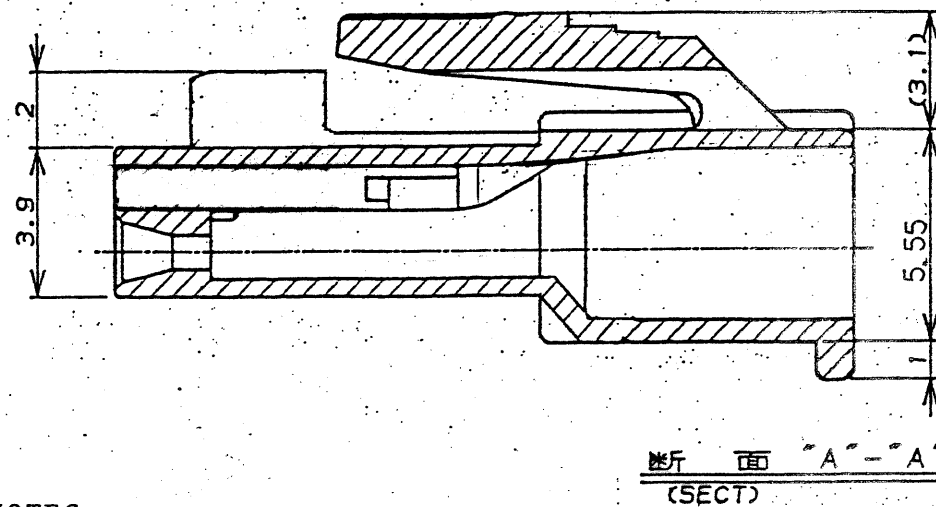
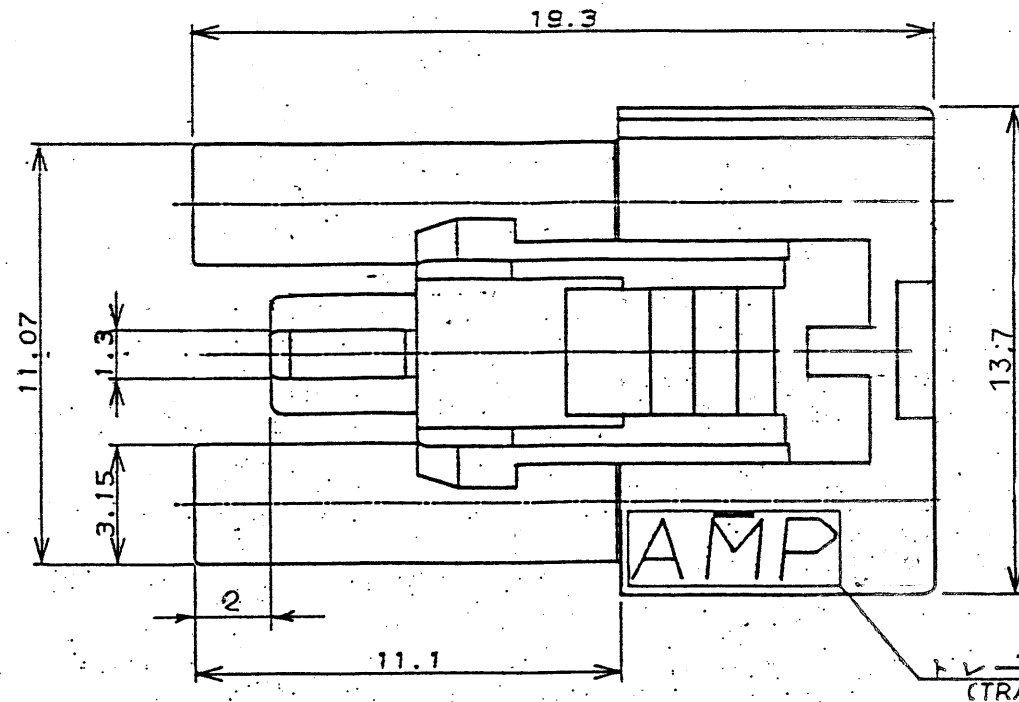
METRIC

PRINT DIST 単位: 単位 DIMENSIONS IN MM. DO NOT SCALE PRINT

PRINT DIST



- 注:
1. 適用製品規格: 108-5302
 2. 適用コンタクト型番
リセ・コンタクト: 175152-□ (#20-#16AWG)
175151-□ (#26-#22AWG)
 3. 嵌合相手側製品型番
ポスト・ヘッダ: □-176976-□
アセンブリ
(7.92mmピッチ 2極)
 4. 取扱説明書: IS-503J



NOTES:

1. PRODUCT SPEC: 108-5302
2. APPLICABLE CONTACT P/N
RECE CONTACT: 175152-□ (#20-#16 AWG)
175151-□ (#26-#22 AWG)
3. MATING CONN. P/N
POST HEADER ASS'Y: □-176976-□
(7.92 PITCH 2POS)
4. INSTRUCTION SHEET: IS-503J

黒 (BLACK)	2	178125 -9
青 (BLUE)	↑	↑ -6
黄 (YELLOW)		-4
赤 (RED)	↓	↓ -2
自然色 (NATURAL)	2	178125 -1
ハウジング色調 (HOUSING COLOR)	極数 (Pos.)	型番 (P/N)

適合電線断面積 (WIRE RANGE)		絶縁外径 (INSULATION DIA.)	名称 (NAME) AMPユニバーサルパワーコネクタ 2極 7.92 mmピッチ プラグハウジング (1列タイプ) AMP UNIVERSAL POWER CONN. 7.92mm PITCH PLUG HOUSING 2Pos (SGL ROW)	
mm ² (AWG)		mmφ	材料 (MATERIAL)	仕上 (FINISH)
5/6 ナイロン (UL94V-0)			5/6 NYLON (UL94V-0)	
DR. M. Shide 6/9/90		DE. M. Shide 6/9/90		一般公差
LTR 変更 (REVISION RECORD)		DR	CHK	DATE
10mm以下: ±0.2		10mm以上 30mm以下: ±0.25		SIZE A3 J
30mm以上 100mm以下: ±0.3		角 度: ±3°		LOC J
番号 (No.)		C-178125		REV. D1
尺度 (SCALE)		SHEET 1 OF 1		

(CUSTOMER DRAWING) 参 考 図 面



Компания «ЭлектроПласт» предлагает заключение долгосрочных отношений при поставках импортных электронных компонентов на взаимовыгодных условиях!

Наши преимущества:

- Оперативные поставки широкого спектра электронных компонентов отечественного и импортного производства напрямую от производителей и с крупнейших мировых складов;
- Поставка более 17-ти миллионов наименований электронных компонентов;
- Поставка сложных, дефицитных, либо снятых с производства позиций;
- Оперативные сроки поставки под заказ (от 5 рабочих дней);
- Экспресс доставка в любую точку России;
- Техническая поддержка проекта, помощь в подборе аналогов, поставка прототипов;
- Система менеджмента качества сертифицирована по Международному стандарту ISO 9001;
- Лицензия ФСБ на осуществление работ с использованием сведений, составляющих государственную тайну;
- Поставка специализированных компонентов (Xilinx, Altera, Analog Devices, Intersil, Interpoint, Microsemi, Aeroflex, Peregrine, Syfer, Eurofarad, Texas Instrument, Miteq, Cobham, E2V, MA-COM, Hittite, Mini-Circuits, General Dynamics и др.);

Помимо этого, одним из направлений компании «ЭлектроПласт» является направление «Источники питания». Мы предлагаем Вам помощь Конструкторского отдела:

- Подбор оптимального решения, техническое обоснование при выборе компонента;
- Подбор аналогов;
- Консультации по применению компонента;
- Поставка образцов и прототипов;
- Техническая поддержка проекта;
- Защита от снятия компонента с производства.



Как с нами связаться

Телефон: 8 (812) 309 58 32 (многоканальный)

Факс: 8 (812) 320-02-42

Электронная почта: org@eplast1.ru

Адрес: 198099, г. Санкт-Петербург, ул. Калинина, дом 2, корпус 4, литера А.