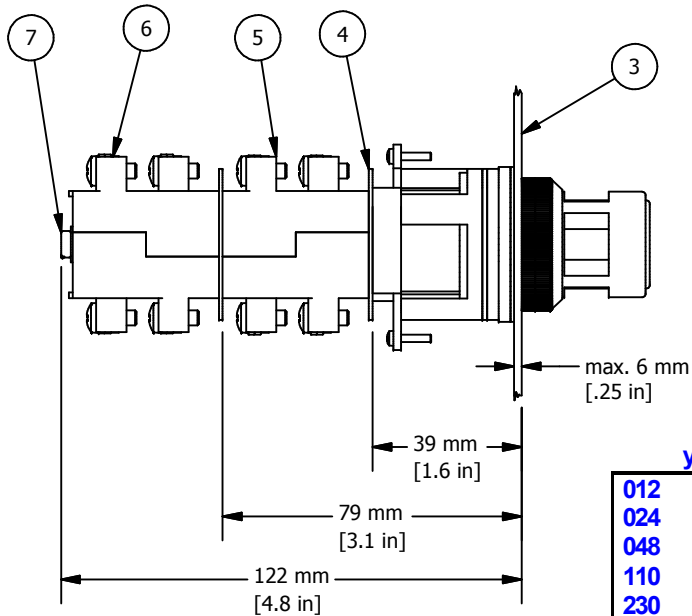
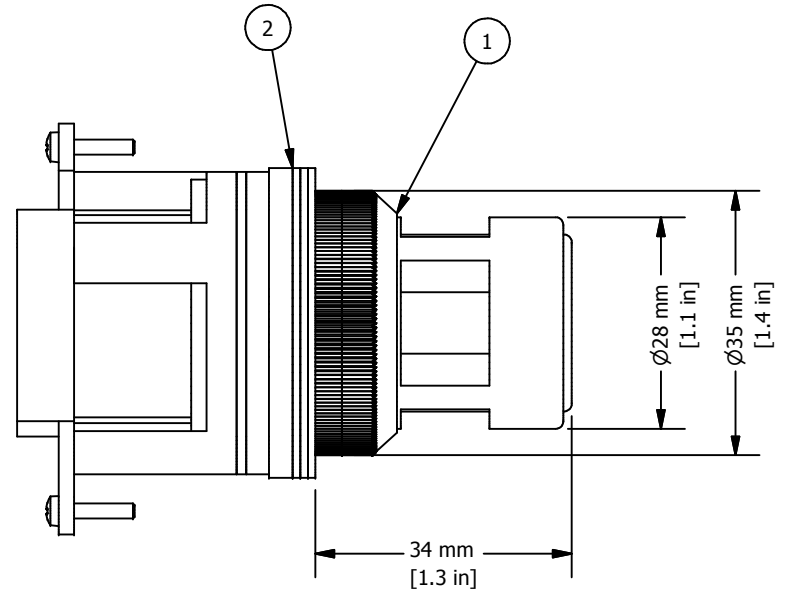
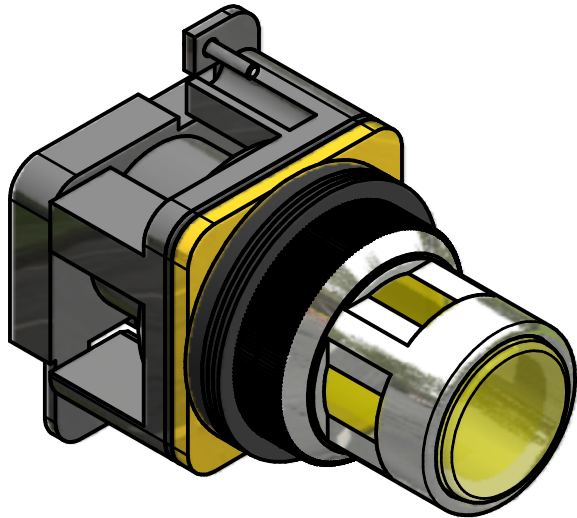


REVISION FOR DWG # 1PB-ALFx-yyy

| REV | CH.NO. | DESCRIPTION | DATE | REVISED BY |
|-----|--------|-----------------|------------|------------|
| - | - | ORIGINAL DESIGN | 11/19/2007 | PHILIPP E. |



yyy = Voltage

| | | |
|-----|---|------------|
| 012 | = | 12V AC/DC |
| 024 | = | 24V AC/DC |
| 048 | = | 48V AC/DC |
| 110 | = | 110V AC/DC |
| 230 | = | 230V AC |

* = Operator includes 3x ARW1.2 and 1x ARW3.2

** = Switch Contacts include Contact element washer and two SC24 installation screws, if more than two contact blocks are used, additional screws must be purchased separately (SC45, SC65 or SC90)

| ITEM | DESCRIPTION | CAT. NO. | COLOR | MIN. QTY. | MAX. QTY. |
|------|---|------------------------|--------|-----------|-----------|
| 1* | 30 mm Illuminated Flush Momentary Metal Operator (with filament bulb or LED bulb) | ALF1-yyy or ALF1LB-yyy | White | 1 | 1 |
| | | ALF3-yyy or ALF3LB-yyy | Green | 1 | 1 |
| | | ALF4-yyy or ALF4LB-yyy | Red | 1 | 1 |
| | | ALF5-yyy or ALF5LB-yyy | Amber | 1 | 1 |
| | | ALF6-yyy or ALF6LB-yyy | Blue | 1 | 1 |
| | | ALF7-yyy or ALF7LB-yyy | Clear | 1 | 1 |
| | | ALF8-yyy or ALF8LB-yyy | Yellow | 1 | 1 |
| 2* | Rubber washer | ARW1.2/ARW3.2 | Black | 1 | 4 |
| 3 | Panel | - | - | - | - |
| 4** | Contact Element washer | - | Black | 1 | 2 |
| 5** | Switch Contacts | S11 | Red | 1 | 2 |
| 6** | Switch Contacts | S12 | Yellow | 1 | 2 |
| 7** | Contact Block Installation Screws | SC25/SC45/SC65/SC90 | - | 2 | 2 |

UNLESS OTHERWISE SPECIFIED:
 • ALL DIMENSIONS ARE IN MILLIMETERS
 • THIRD ANGLE PROJECTION



This Drawing is the property of

Altech Corp.

35 Royal Road
 Flemington, NJ 08822-6000
 (908) 806-9400
 Fax (908) 806-9490

METRIC

| TOLERANCE | | |
|-----------|---|---------|
| XX | = | ±1 mm |
| XX.X | = | ±0.5 mm |
| XX.XX | = | ±0.2 mm |
| ALL | = | - mm |

AND IS A CONFIDENTIAL DISCLOSURE WITHOUT CONSIDERATION OTHER THAN THE BORROWER'S AGREEMENT THAT IT SHALL NOT BE REPRODUCED, COPIED, LENT OR DISPOSED OF DIRECTLY OR INDIRECTLY NOR USED FOR ANY PURPOSE OTHER THAN THAT FOR WHICH IT IS SPECIFICALLY FURNISHED.

TITEL 30 mm Illuminated Flush Momentary Operator ALFx-yyy (fillament bulb) and ALFxLB-yyy (LED bulb) (x=color; yyy=voltage)

| | | | | | |
|----------------------------------|------------|--------------|--------------|--------|---------|
| DRAWN BY: Philipp Ernstberger | 11/19/2007 | DRAWING NO.: | 1PB-ALFx-yyy | REV.: | - |
| CHECKED BY: Laszlo Gyorgypal | 11/19/2007 | SCALE: | - | SHEET: | 1 OF: 1 |
| RELEASED BY: Laszlo Gyorgypal | 11/19/2007 | | | | |



Компания «ЭлектроПласт» предлагает заключение долгосрочных отношений при поставках импортных электронных компонентов на взаимовыгодных условиях!

Наши преимущества:

- Оперативные поставки широкого спектра электронных компонентов отечественного и импортного производства напрямую от производителей и с крупнейших мировых складов;
- Поставка более 17-ти миллионов наименований электронных компонентов;
- Поставка сложных, дефицитных, либо снятых с производства позиций;
- Оперативные сроки поставки под заказ (от 5 рабочих дней);
- Экспресс доставка в любую точку России;
- Техническая поддержка проекта, помощь в подборе аналогов, поставка прототипов;
- Система менеджмента качества сертифицирована по Международному стандарту ISO 9001;
- Лицензия ФСБ на осуществление работ с использованием сведений, составляющих государственную тайну;
- Поставка специализированных компонентов (Xilinx, Altera, Analog Devices, Intersil, Interpoint, Microsemi, Aeroflex, Peregrine, Syfer, Eurofarad, Texas Instrument, Miteq, Cobham, E2V, MA-COM, Hittite, Mini-Circuits, General Dynamics и др.);

Помимо этого, одним из направлений компании «ЭлектроПласт» является направление «Источники питания». Мы предлагаем Вам помощь Конструкторского отдела:

- Подбор оптимального решения, техническое обоснование при выборе компонента;
- Подбор аналогов;
- Консультации по применению компонента;
- Поставка образцов и прототипов;
- Техническая поддержка проекта;
- Защита от снятия компонента с производства.



Как с нами связаться

Телефон: 8 (812) 309 58 32 (многоканальный)

Факс: 8 (812) 320-02-42

Электронная почта: org@eplast1.ru

Адрес: 198099, г. Санкт-Петербург, ул. Калинина, дом 2, корпус 4, литера А.