

THIS DRAWING IS UNPUBLISHED. RELEASED FOR PUBLICATION
 © COPYRIGHT - By - ALL RIGHTS RESERVED.

| LOC | | DIST | | REVISIONS | | | | | |
|-----|--|------|--|-----------|-----|---------------------------|---------|-----|------|
| FT | | 0 | | P | LTR | DESCRIPTION | DATE | DWN | APVD |
| | | | | A3 | | REVISED PER ECO-11-004917 | 11MAR11 | RK | HMR |

NOTES:

MATERIAL:

HOUSING: THERMOPLASTIC, UL94V-0 BLACK.
 TERMINALS: COPPER ALLOY, BRIGHT TIN PLATED.
 SCREWS: 6-32, STEEL, ZINC PLATED WITH CLEAR CHROMATE.
 UNLESS OTHERWISE NOTED.

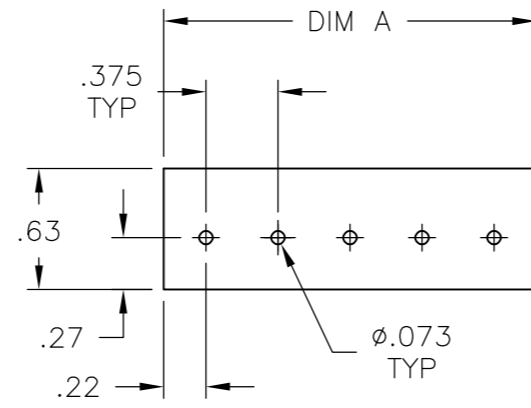
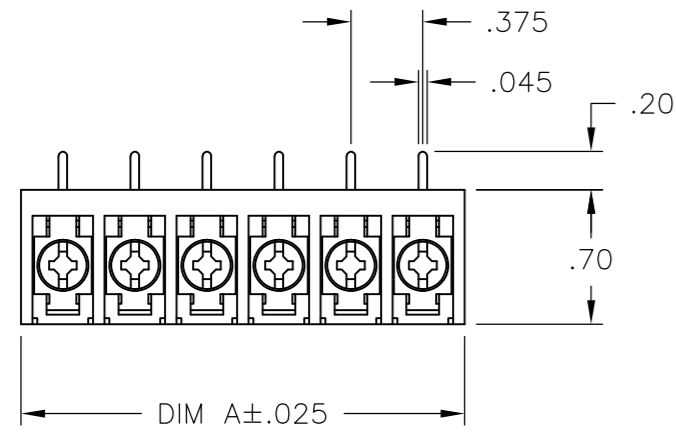
ELECTRICAL:

MAXIMUM CURRENT: 25A.
 OPERATING VOLTAGE: 300V.
 WIRE RANGE: 12-22 AWG.
 RECOMMENDED TIGHTENING TORQUE: 7 IN-LBS.

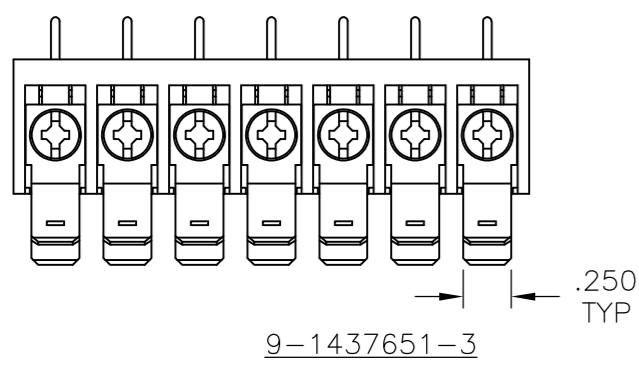
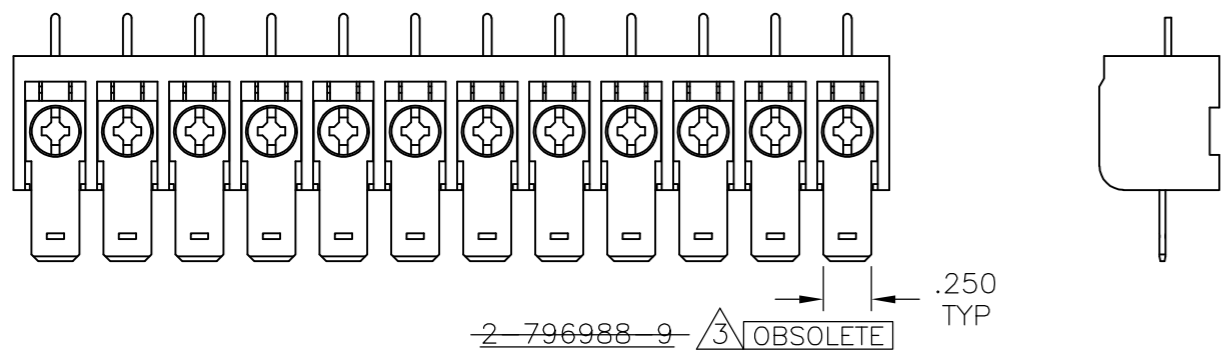
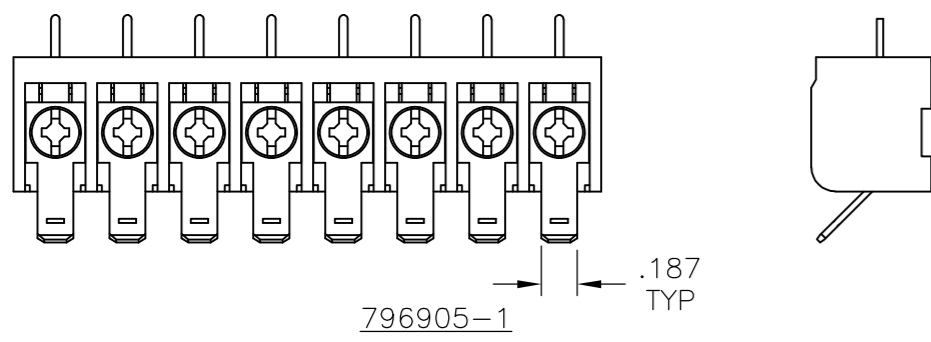
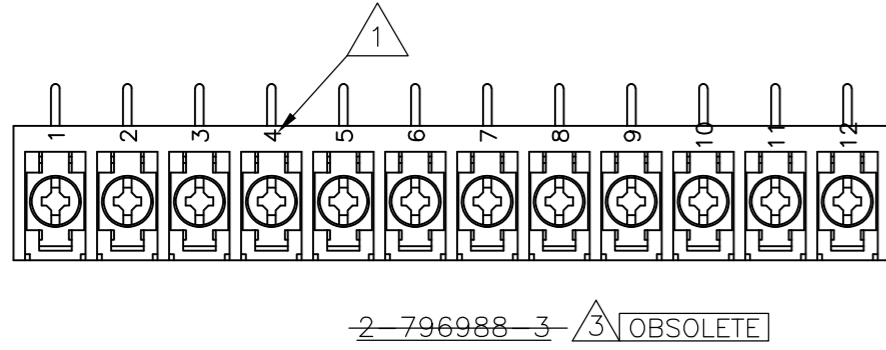
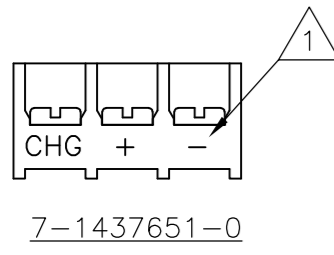
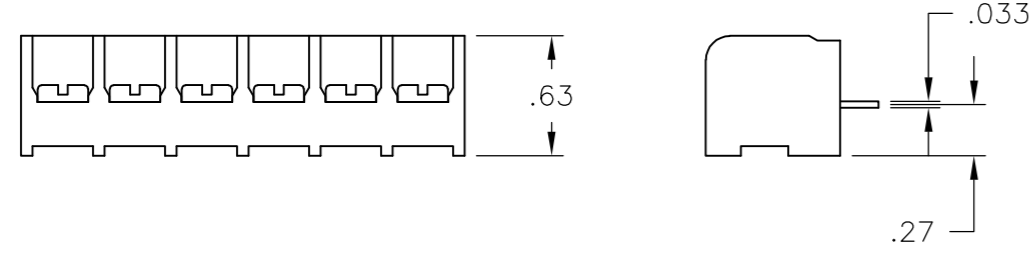
ENVIRONMENT:

OPERATING TEMP.: +105°C

- 1 MARKED WITH WHITE PERMANENT INK.
- 2 SCREWS ARE NICKEL PLATED BRASS.
- 3 OBSOLETE PARTS: OBSOLETE CIS STREAMLINING PER D.RENAUD/D.SINISI



RECOMMENDED PCB LAYOUT



| | | | |
|--------|----|--------------|-------------|
| 11.311 | 30 | 6PCR-30-007 | 796905-3 |
| 10.936 | 29 | 6PCR-29-007 | 796905-2 |
| 10.561 | 28 | 6PCR-28-007 | 4-1546158-2 |
| 10.186 | 27 | 6PCR-27-007 | 3-1546399-2 |
| 9.811 | 26 | 6PCR-26-007 | 3-1546399-1 |
| 9.436 | 25 | 6PCR-25-007 | 3-1546399-0 |
| 9.061 | 24 | 6PCR-24-007 | 2-1546399-9 |
| 8.686 | 23 | 6PCR-23-007 | 2-1546399-8 |
| 8.311 | 22 | 6PCR-22-007 | 2-1546399-7 |
| 7.936 | 21 | 6PCR-21-007 | 2-1546399-6 |
| 7.561 | 20 | 6PCR-20-007 | 2-1546399-5 |
| 7.186 | 19 | 6PCR-19-007 | 2-1546399-4 |
| 6.811 | 18 | 6PCR-18-007 | 2-1546399-3 |
| 6.436 | 17 | 6PCR-17-007 | 2-1546399-2 |
| 6.061 | 16 | 6PCR-16-007 | 2-1546399-1 |
| 5.686 | 15 | 6PCR-15-007 | 2-1546399-0 |
| 5.311 | 14 | 6PCR-14-007 | 1-1546399-9 |
| 4.936 | 13 | 6PCR-13-007 | 1-1546399-8 |
| 4.561 | 12 | 6PCR-12-1381 | 2-796988-3 |
| 4.561 | 12 | 6PCR-12-1382 | 2-796988-9 |
| 4.561 | 12 | 6PCR-12-007 | 1-1437652-4 |
| 4.186 | 11 | 6PCR-11-007 | 1-1546399-7 |
| 3.811 | 10 | 6PCR-10-007 | 1-1546399-6 |
| 3.436 | 9 | 6PCR-09-007 | 1-1546399-5 |
| 3.061 | 8 | 6PCR-08-003 | 3-1546158-4 |
| 3.061 | 8 | 6PCR-08-1383 | 796905-1 |
| 3.061 | 8 | 6PCR-08-007 | 3-1546158-3 |
| 2.686 | 7 | 6PCR-07-014 | 9-1437651-3 |
| 2.686 | 7 | 6PCR-07-007 | 9-1437651-2 |
| 2.311 | 6 | 6PCR-06-007 | 8-1437651-8 |
| 1.936 | 5 | 6PCR-05-007 | 1-1546399-4 |
| 1.561 | 4 | 6PCR-04-007 | 7-1437651-8 |
| 1.186 | 3 | 6PCR-03-1224 | 7-1437651-0 |
| 1.186 | 3 | 6PCR-03-007 | 1-1546160-9 |
| .811 | 2 | 6PCR-02-003 | 2-1546158-6 |
| .811 | 2 | 6PCR-02-007 | 6-1437651-3 |

1 SEE FIGURE
 SEE FIGURE
 2 SEE FIGURE
 SEE FIGURE
 3 SEE FIGURE
 OBSOLETE

| | | | | | | | | | |
|----------------------------------------------------------------------------------------------|--|------------------|------------------|-------------|---------------------------|-----------|---------------|---------------|----|
| THIS DRAWING IS A CONTROLLED DOCUMENT. | | DWN | S SCHLEGEL | 5/21/04 | TE TE Connectivity | | | | |
| DIMENSIONS: INCHES | | CHK | S YODER | 5/21/04 | | | | | |
| TOLERANCES UNLESS OTHERWISE SPECIFIED: | | APVD | S YODER | 5/21/04 | | | | | |
| 0 PLC ± - 1 PLC ± - 2 PLC ± .02 3 PLC ± .010 4 PLC ± - ANGLES ± - FINISH - | | NAME | | 6PCR-XX-007 | | | | | |
| MATERIAL | | PRODUCT SPEC | APPLICATION SPEC | | SIZE | CAGE CODE | DRAWING NO | RESTRICTED TO | |
| - | | WEIGHT | - | | A2 | 00779 | C=6-1437651-3 | - | |
| | | CUSTOMER DRAWING | | SCALE | NTS | SHEET | 1 of 1 | REV | A3 |



Компания «ЭлектроПласт» предлагает заключение долгосрочных отношений при поставках импортных электронных компонентов на взаимовыгодных условиях!

Наши преимущества:

- Оперативные поставки широкого спектра электронных компонентов отечественного и импортного производства напрямую от производителей и с крупнейших мировых складов;
- Поставка более 17-ти миллионов наименований электронных компонентов;
- Поставка сложных, дефицитных, либо снятых с производства позиций;
- Оперативные сроки поставки под заказ (от 5 рабочих дней);
- Экспресс доставка в любую точку России;
- Техническая поддержка проекта, помощь в подборе аналогов, поставка прототипов;
- Система менеджмента качества сертифицирована по Международному стандарту ISO 9001;
- Лицензия ФСБ на осуществление работ с использованием сведений, составляющих государственную тайну;
- Поставка специализированных компонентов (Xilinx, Altera, Analog Devices, Intersil, Interpoint, Microsemi, Aeroflex, Peregrine, Syfer, Eurofarad, Texas Instrument, Miteq, Cobham, E2V, MA-COM, Hittite, Mini-Circuits, General Dynamics и др.);

Помимо этого, одним из направлений компании «ЭлектроПласт» является направление «Источники питания». Мы предлагаем Вам помощь Конструкторского отдела:

- Подбор оптимального решения, техническое обоснование при выборе компонента;
- Подбор аналогов;
- Консультации по применению компонента;
- Поставка образцов и прототипов;
- Техническая поддержка проекта;
- Защита от снятия компонента с производства.



Как с нами связаться

Телефон: 8 (812) 309 58 32 (многоканальный)

Факс: 8 (812) 320-02-42

Электронная почта: org@eplast1.ru

Адрес: 198099, г. Санкт-Петербург, ул. Калинина, дом 2, корпус 4, литера А.