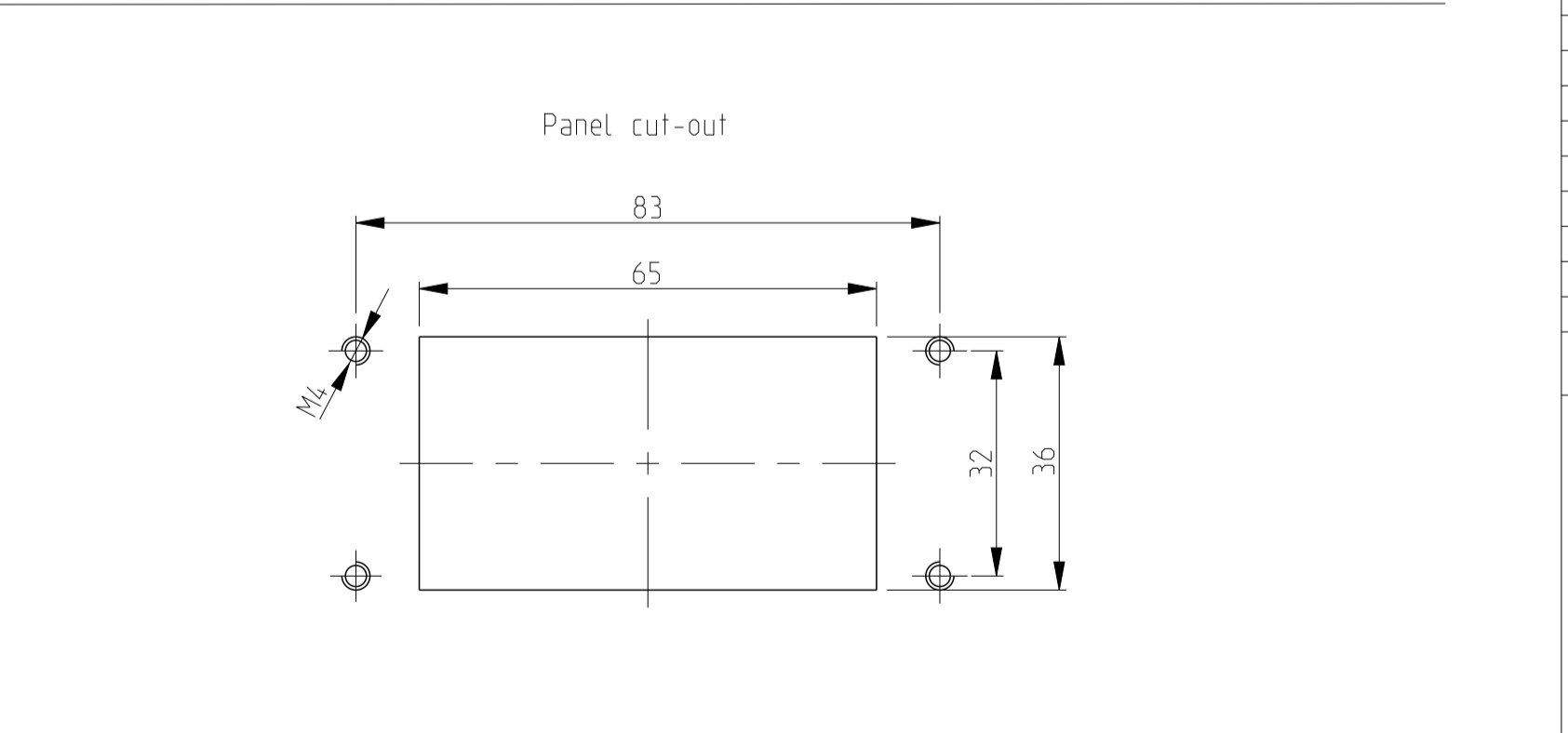
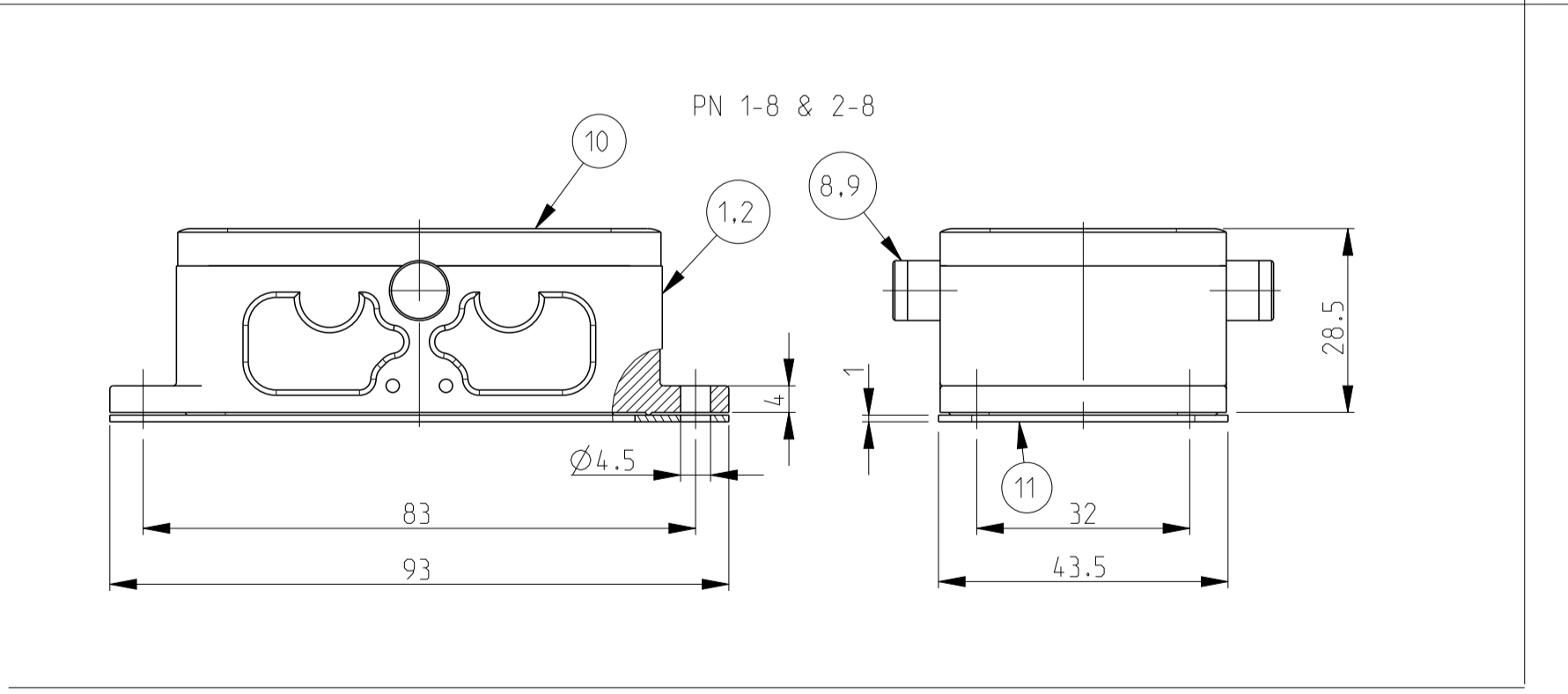
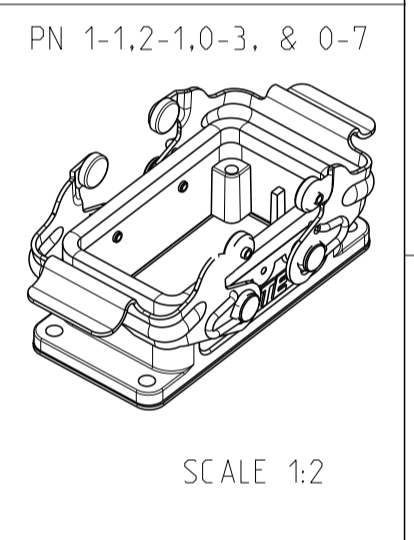
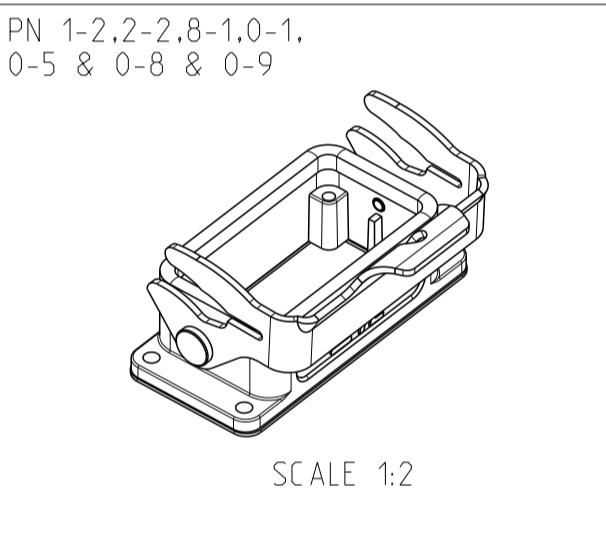
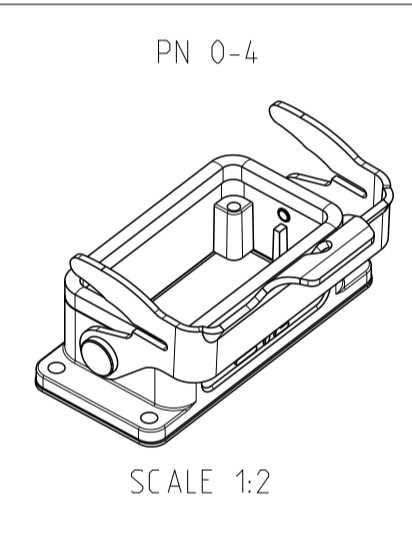
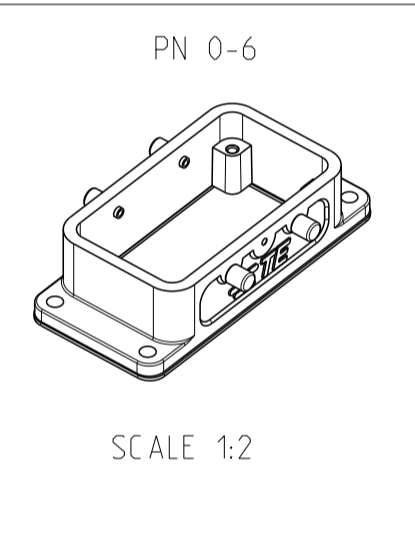
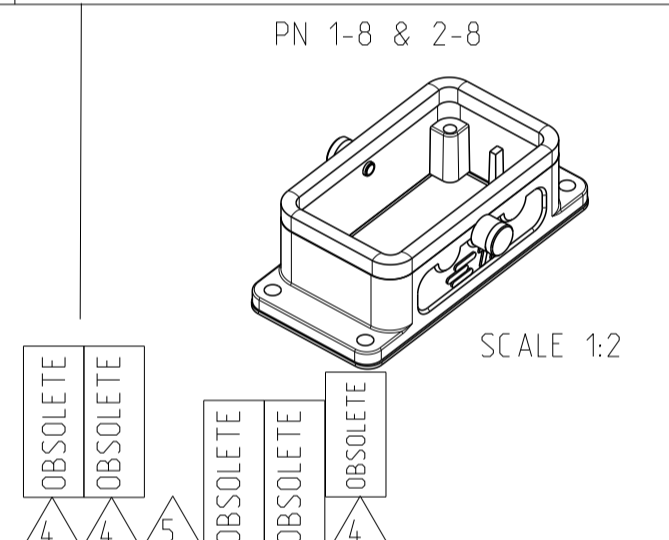
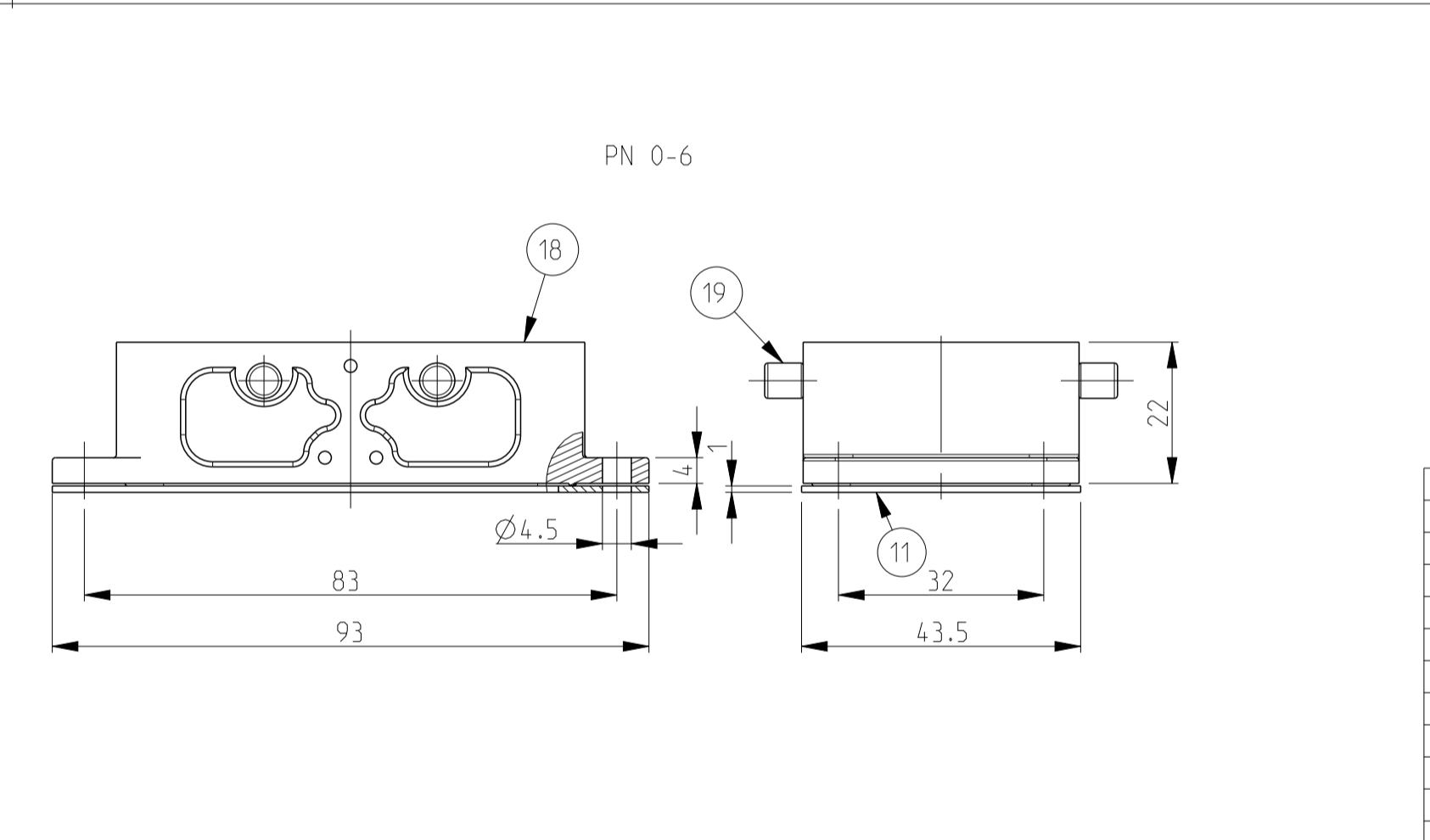
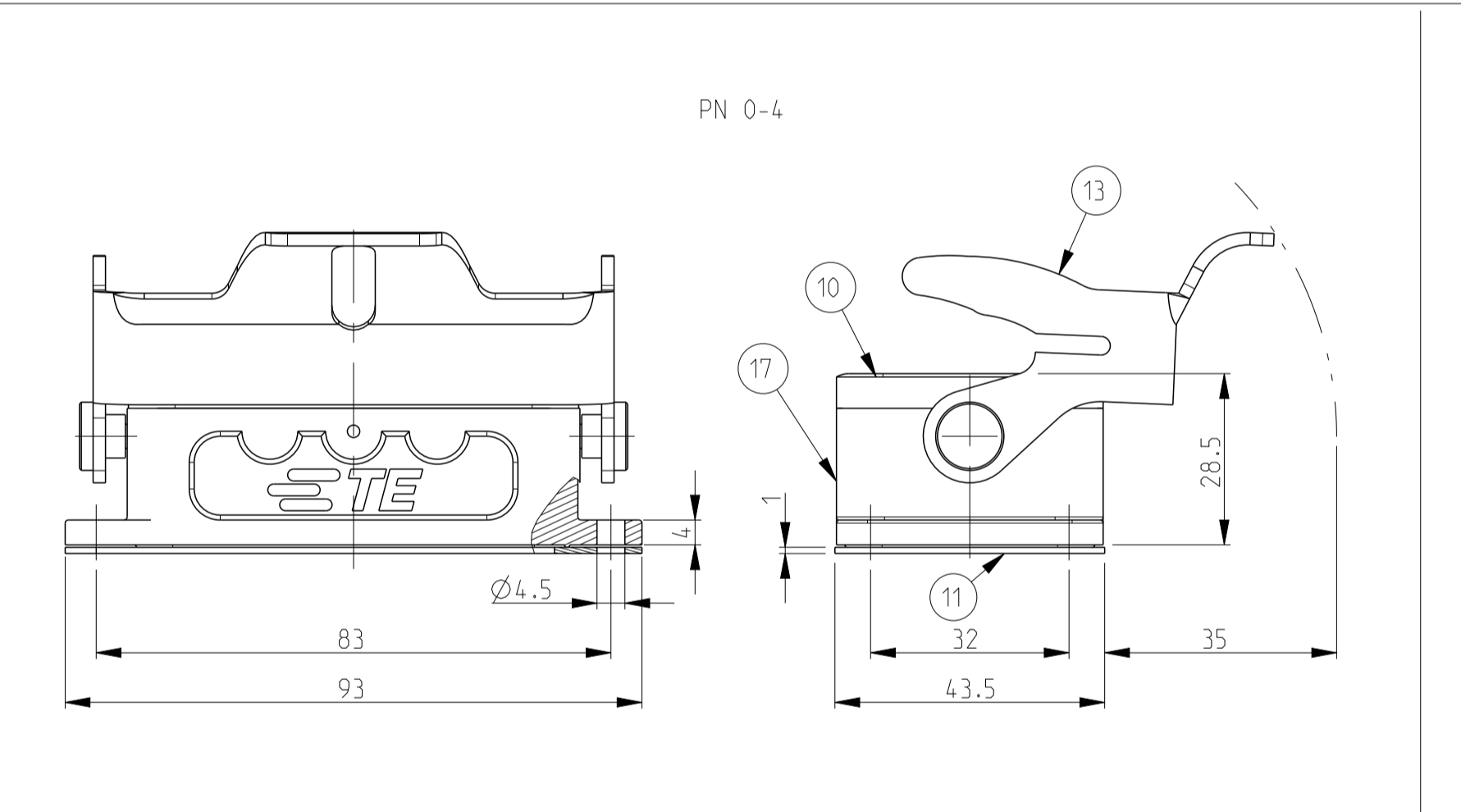
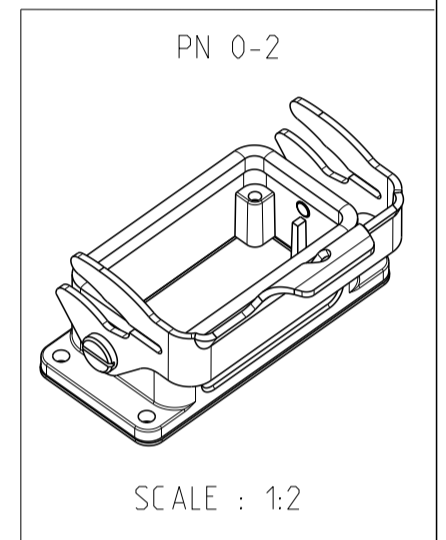
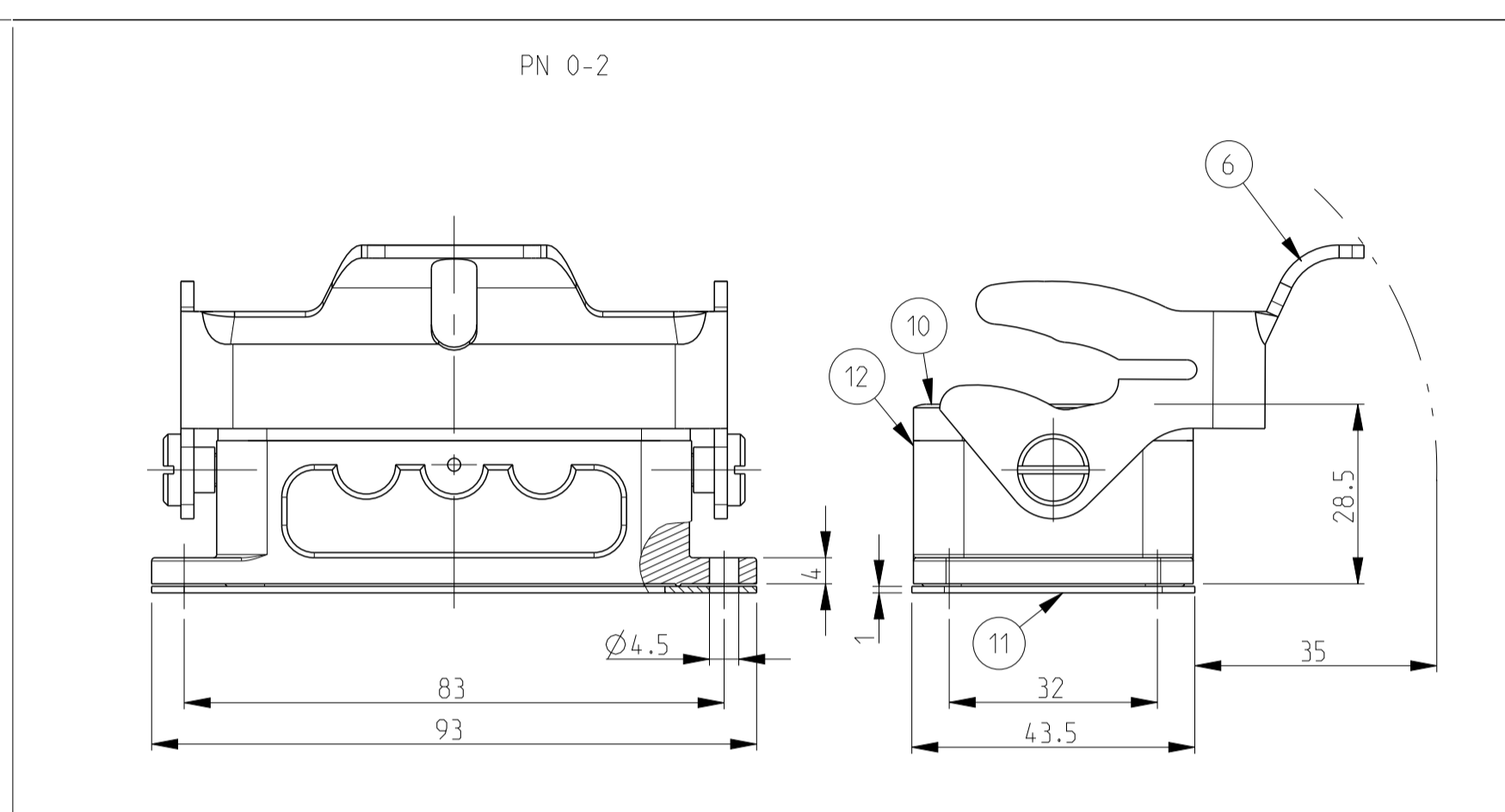
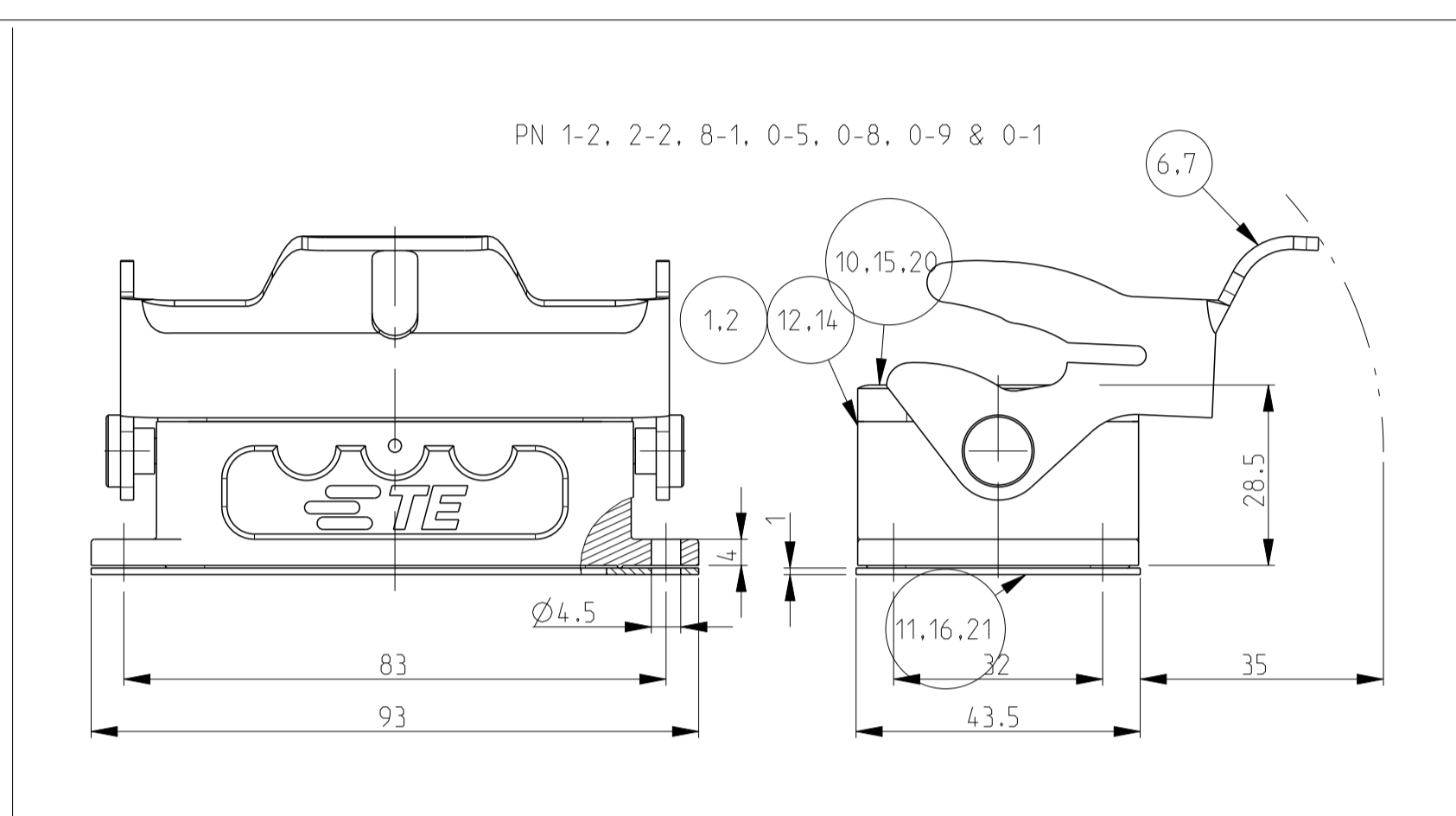
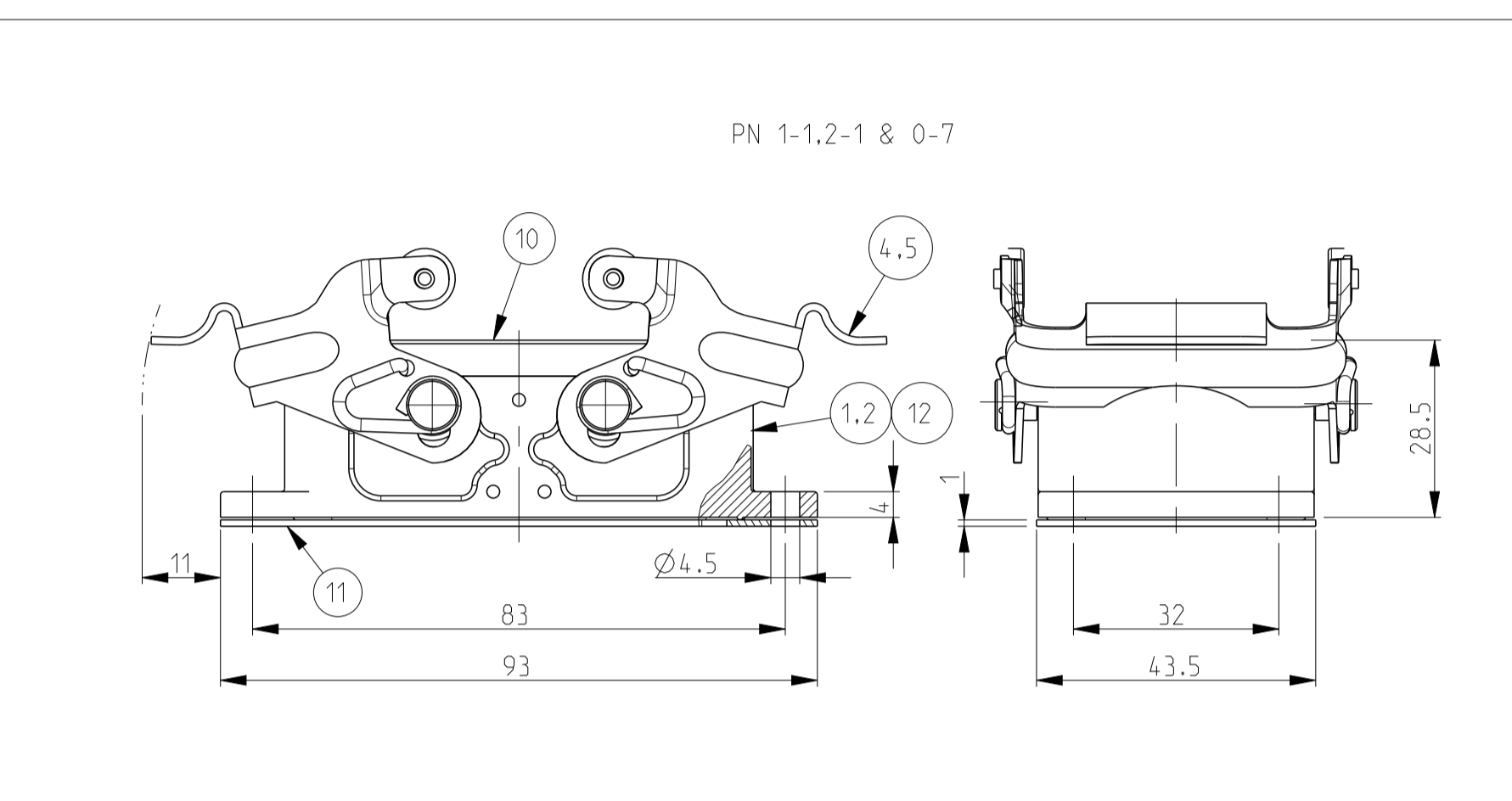


LOC	DIST	REVISIONS			
P	LTN	DESCRIPTION	DATE	DWN	APVD
B3		ECR-17-013084	29MAR2018	SG	MKO

- Material: Housing: Aluminium Diecasting Alloy  
Seals: Neoprene
- Varnish on the inside not necessary
- Packaging  
packaging quantity 5 pieces in a box
- Special design
- Special packaging 50 pieces



QTY	REF	DESCRIPTION	MATERIAL	SURFACE	COLOR	ITEM NO	NOTES													
1		Flange seal				21														
1		Profile seal				20														
1		Clip bolt-VS	Steel	Zinc plated	Blue	19														
1		Surface mounted housing bottom entry HB	Aluminium		Grey	18														
1		Surface mounted housing bottom entry HB	Aluminium		Grey	17	Grey 120-160µm													
1		Flange seal	Neoprene			16	Conductive													
1		Profile seal	Neoprene			15	Conductive													
1		Surface mounted housing bottom entry HB	Aluminium		Without varnish	14														
1		Side clip-LB	Steel	Zinc plated	Blue	13														
1		Surface mounted housing bottom entry HB	Aluminium		Grey	12	Without logo													
1		Flange seal	Neoprene		Black	11														
1		Profile seal	Neoprene		Black	10														
1		Clip bolt-ZB	Stainless steel		Blue	9														
1		Clip bolt-ZB	Steel	Zinc plated	Blue	8														
1		Side clip-LB	Stainless steel	Blank	Blue	7														
1		Side clip-LB	Steel	Zinc plated	Blue	6														
1		Locking clip-VS	Stainless steel		Blue	5														
1		Locking clip-VS	Steel	Zinc plated	Blue	4														
1		Surface mounted housing bottom entry HB	Aluminium		Without varnish	3														
1		Surface mounted housing bottom entry HB-K	Aluminium	Aluminium oxide	Black	2														
1		Surface mounted housing bottom entry HB	Aluminium		Grey	1														
0-10	0-9	0-8	0-7	0-6	0-5	0-4	0-3	0-2	0-1	2-8	1-2	2-1	1-1		DESCRIPTION	MATERIAL	SURFACE	COLOR	ITEM NO	NOTES
ORDERING TEXT																				
HB.10.AG-VS																				
HB-k.10.AG-VS																				
HB.10.AG-LB																				
HB-k.10.AG-LB																				
HB-Z.10.AG-ZVGR																				
HB-K/Z.10.AG-ZVGR																				
HB.10.AG-LB																				
HB.10.AG-LB																				
HB.10.AG-LB																				
HB.10.AG-LB																				
HB-EMV.10.AG-LB																				
HB.10.AG-VS																				
HB.10.AG-VS																				
HB.10.AG-LB																				
HB.10.AG-LB																				

THIS DRAWING IS A CONTROLLED DOCUMENT. DWN: Schweiger 23.07.1997  
 CHK: Kramer 23.06.1998

DIMENSIONS: mm	TOLERANCES UNLESS OTHERWISE SPECIFIED:	PRODUCT SPEC: 108-74.001/74.003	NAME: Surface Mounted Housing Bottom Entry HB.10
MATERIAL:	FINISH:	APPLICATION SPEC: 116-74.001/74.004/74.005	SIZE: A1
		WEIGHT:	CAGE CODE: 00779
		CUSTOMER DRAWING	DRAWING NO: 1102271
		SCALE: 1:1	SHEET 1 OF 1
			REV: B3



Компания «ЭлектроПласт» предлагает заключение долгосрочных отношений при поставках импортных электронных компонентов на взаимовыгодных условиях!

Наши преимущества:

- Оперативные поставки широкого спектра электронных компонентов отечественного и импортного производства напрямую от производителей и с крупнейших мировых складов;
- Поставка более 17-ти миллионов наименований электронных компонентов;
- Поставка сложных, дефицитных, либо снятых с производства позиций;
- Оперативные сроки поставки под заказ (от 5 рабочих дней);
- Экспресс доставка в любую точку России;
- Техническая поддержка проекта, помощь в подборе аналогов, поставка прототипов;
- Система менеджмента качества сертифицирована по Международному стандарту ISO 9001;
- Лицензия ФСБ на осуществление работ с использованием сведений, составляющих государственную тайну;
- Поставка специализированных компонентов (Xilinx, Altera, Analog Devices, Intersil, Interpoint, Microsemi, Aeroflex, Peregrine, Syfer, Eurofarad, Texas Instrument, Miteq, Cobham, E2V, MA-COM, Hittite, Mini-Circuits, General Dynamics и др.);

Помимо этого, одним из направлений компании «ЭлектроПласт» является направление «Источники питания». Мы предлагаем Вам помощь Конструкторского отдела:

- Подбор оптимального решения, техническое обоснование при выборе компонента;
- Подбор аналогов;
- Консультации по применению компонента;
- Поставка образцов и прототипов;
- Техническая поддержка проекта;
- Защита от снятия компонента с производства.



#### Как с нами связаться

**Телефон:** 8 (812) 309 58 32 (многоканальный)

**Факс:** 8 (812) 320-02-42

**Электронная почта:** [org@eplast1.ru](mailto:org@eplast1.ru)

**Адрес:** 198099, г. Санкт-Петербург, ул. Калинина, дом 2, корпус 4, литера А.