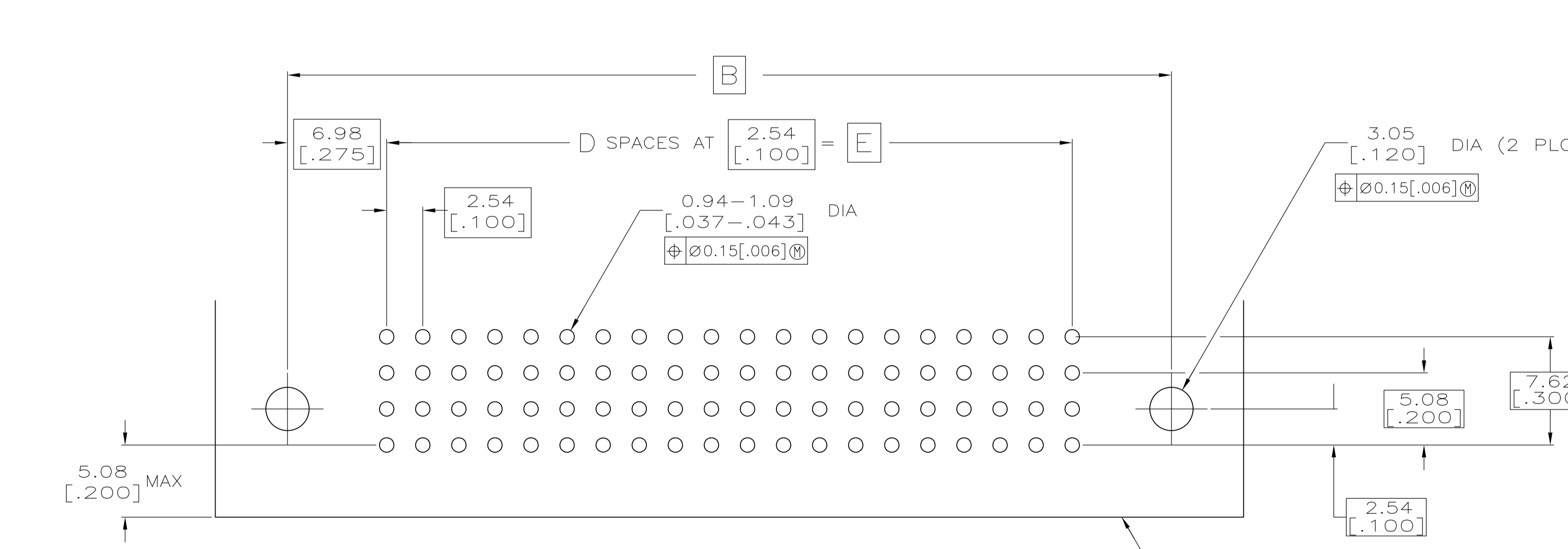
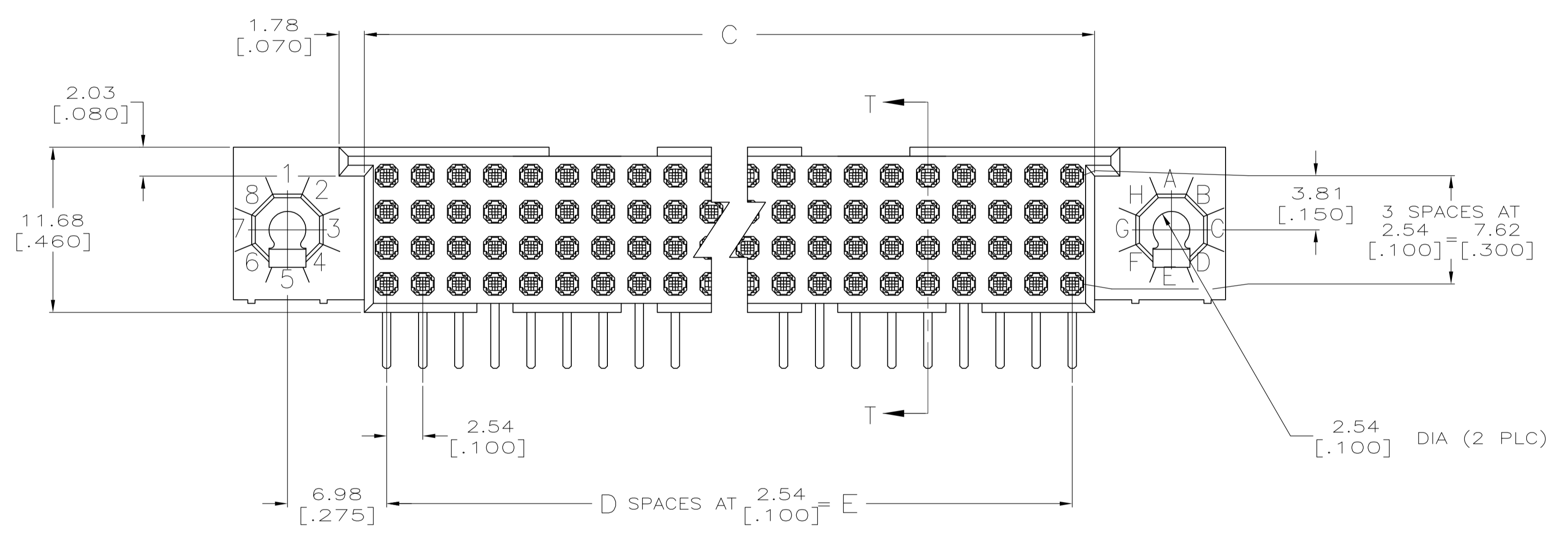
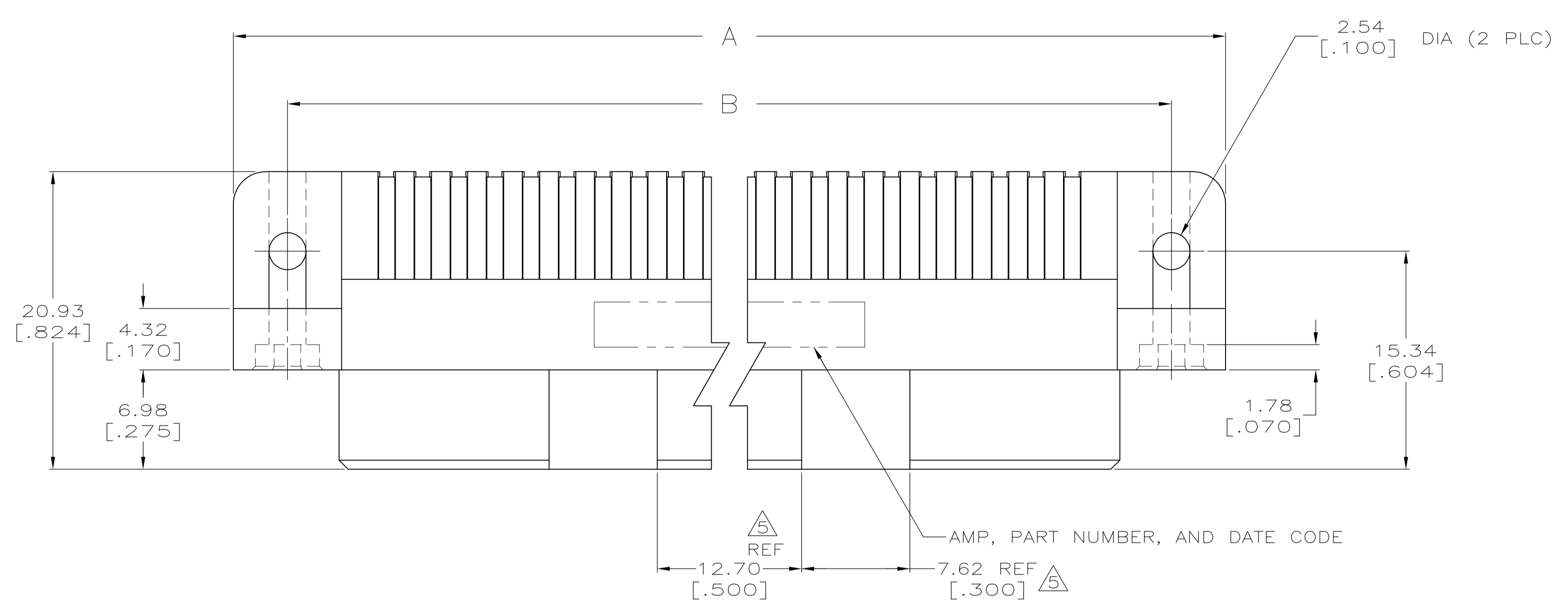
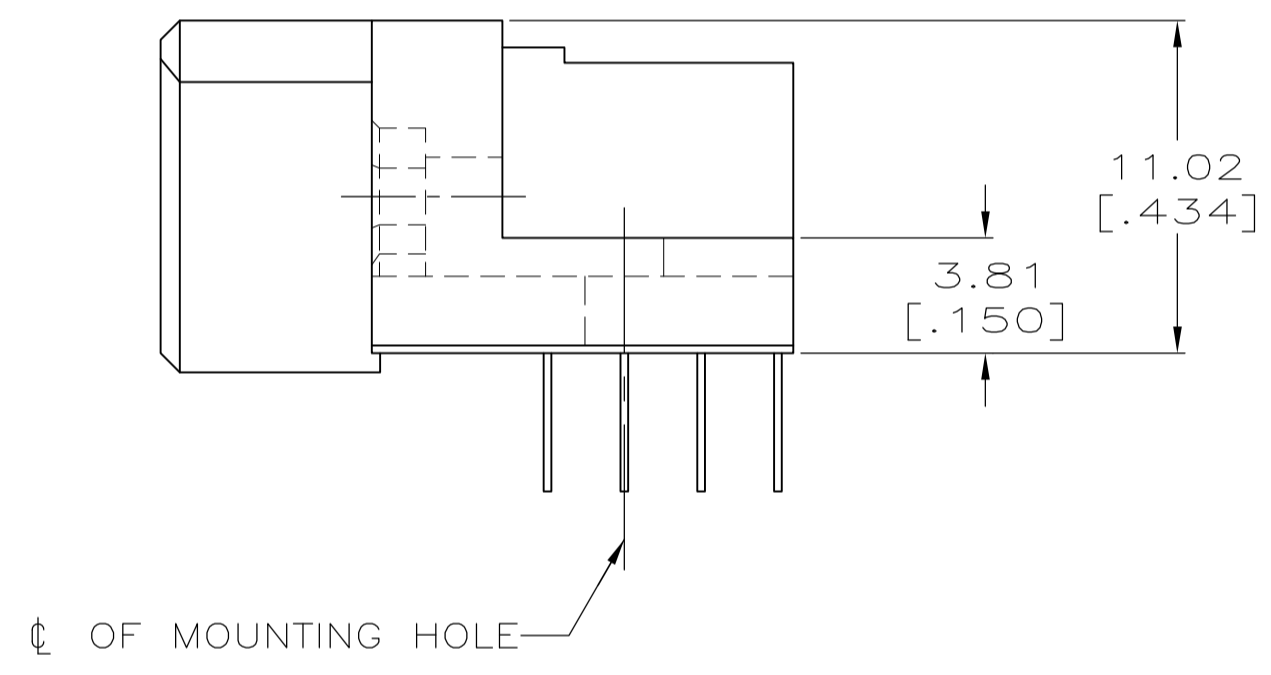
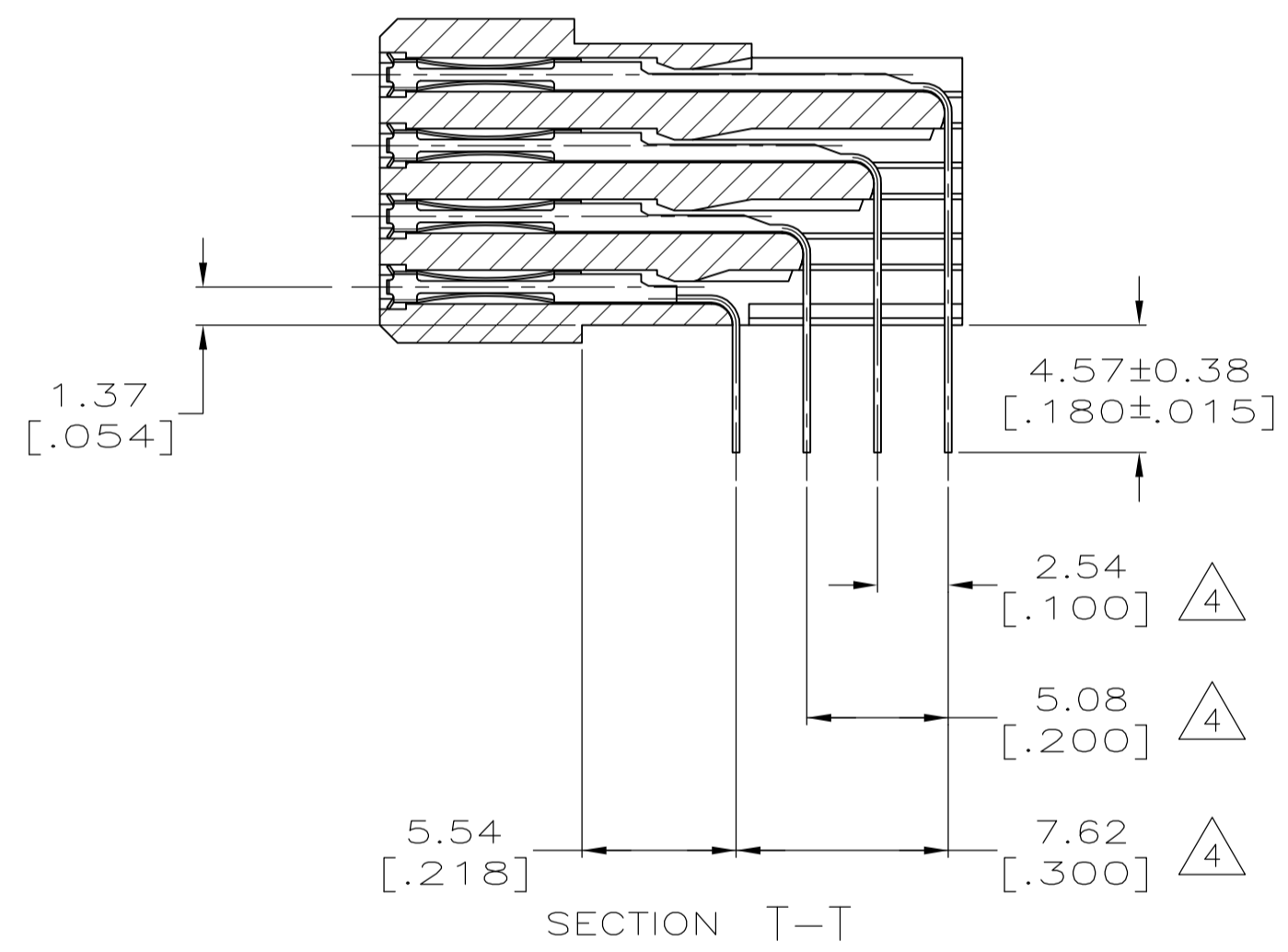


REVISIONS					
P	LTR	DESCRIPTION	DATE	DMN	APVD
A		REVISED PER ECO-16-010367	14JUL2016	DS	SY



RECOMMENDED P.C. BOARD LAYOUT

- 1 HOUSING MATERIAL: THERMOPLASTIC.
- 2 CONTACT MATERIAL: COPPER ALLOY.
- 3 FINISH:
MATING AREA: MEETS THE PERFORMANCE REQUIREMENTS OF PRODUCT SPECIFICATION 108-9063; BASED ON TELCORDIA DR-1217-CORE APPLICATIONS IN UNCONTROLLED ENVIRONMENTS.
SOLDER TAILS AREA: TIN PLATED.
- 4 SOLDER TAILS MUST FIT HOLE PATTERN AS SHOWN ON THE RECOMMENDED P.C. BOARD LAYOUT.
- 5 QUANTITIES OF VOID CORING ARE DEPENDENT ON THE POSITION SIZE OF THE HOUSING.
- 6 HOUSINGS WITH CENTER MOUNTING ARE RECOMMENDED FOR ASSEMBLIES HAVING 75 CONTACTS OR MORE PER ROW.
- 7 OBSOLETE PARTS: OBSOLETE CIS STREAMLINING PER D.RENAUD/D.SINISI
- 8 CONTACT FINISH: .00127-.00254 [.000050-.000100] NICKEL UNDERPLATE ALL OVER, .000076 [.000030] GOLD PLATE IN CONTACT AREA, TIN PLATED SOLDER TAILS.



POSN	A	B	C	D	E	PART NUMBER
300	209.55 [8.250]	201.93 [7.950]	191.11 [7.524]	74	187.96 [7.400]	1-5532434-2
280	196.85 [7.750]	189.23 [7.450]	178.41 [7.024]	69	175.26 [6.900]	1-5532434-1
240	171.45 [6.750]	163.83 [6.450]	153.01 [6.024]	59	149.86 [5.900]	5532434-9
220	158.75 [6.250]	151.13 [5.950]	140.31 [5.524]	54	137.16 [5.400]	5532434-8
200	146.05 [5.750]	138.43 [5.450]	127.61 [5.024]	49	124.46 [4.900]	5532434-7
180	133.35 [5.250]	125.73 [4.950]	114.91 [4.524]	44	111.76 [4.400]	5532434-6
160	120.65 [4.750]	113.03 [4.450]	102.21 [4.024]	39	99.06 [3.900]	5532434-5
140	107.95 [4.250]	100.33 [3.950]	89.51 [3.524]	34	86.36 [3.400]	5532434-4
100	82.55 [3.250]	74.93 [2.950]	64.11 [2.524]	24	60.96 [2.400]	5532434-1

THIS DRAWING IS A CONTROLLED DOCUMENT.

DIMENSIONS: mm [INCHES]

TOLERANCES UNLESS OTHERWISE SPECIFIED:

0 PLC	± .01
1 PLC	± .02
2 PLC	± .03
3 PLC	± 0.13[.005]
4 PLC	± .05
ANGLES	± .5°

MATERIAL: 1 2

FINISH: 3

THIS DRAWING IS A CONTROLLED DOCUMENT. DIN J. POLIGNONE 10JUN05
CHK: A. SHARPE 10JUN05
APVD: A. SHARPE 10JUN05
NAME: ASSY, REC, RIGHT ANGLE, HDI LEAD FREE, 4 ROW, W/O GUIDES 4.57[.180] SOLDER POSTS
PRODUCT SPEC: APPLICATION SPEC

SIZE: A1
WEIGHT: 0.000000
CUSTOMER DRAWING

SCALE: 4:1
SHEET: 1 of 1
REV: A



Компания «ЭлектроПласт» предлагает заключение долгосрочных отношений при поставках импортных электронных компонентов на взаимовыгодных условиях!

Наши преимущества:

- Оперативные поставки широкого спектра электронных компонентов отечественного и импортного производства напрямую от производителей и с крупнейших мировых складов;
- Поставка более 17-ти миллионов наименований электронных компонентов;
- Поставка сложных, дефицитных, либо снятых с производства позиций;
- Оперативные сроки поставки под заказ (от 5 рабочих дней);
- Экспресс доставка в любую точку России;
- Техническая поддержка проекта, помощь в подборе аналогов, поставка прототипов;
- Система менеджмента качества сертифицирована по Международному стандарту ISO 9001;
- Лицензия ФСБ на осуществление работ с использованием сведений, составляющих государственную тайну;
- Поставка специализированных компонентов (Xilinx, Altera, Analog Devices, Intersil, Interpoint, Microsemi, Aeroflex, Peregrine, Syfer, Eurofarad, Texas Instrument, Miteq, Cobham, E2V, MA-COM, Hittite, Mini-Circuits, General Dynamics и др.);

Помимо этого, одним из направлений компании «ЭлектроПласт» является направление «Источники питания». Мы предлагаем Вам помощь Конструкторского отдела:

- Подбор оптимального решения, техническое обоснование при выборе компонента;
- Подбор аналогов;
- Консультации по применению компонента;
- Поставка образцов и прототипов;
- Техническая поддержка проекта;
- Защита от снятия компонента с производства.



Как с нами связаться

Телефон: 8 (812) 309 58 32 (многоканальный)

Факс: 8 (812) 320-02-42

Электронная почта: org@eplast1.ru

Адрес: 198099, г. Санкт-Петербург, ул. Калинина, дом 2, корпус 4, литера А.