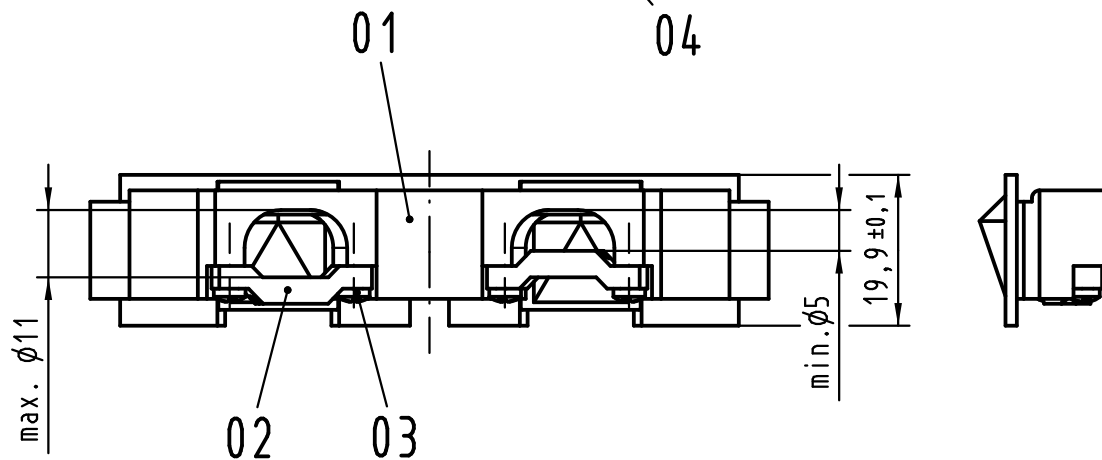
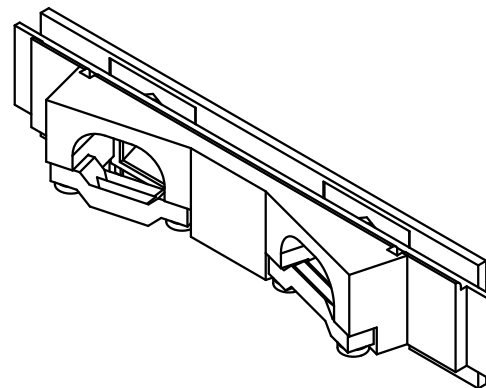
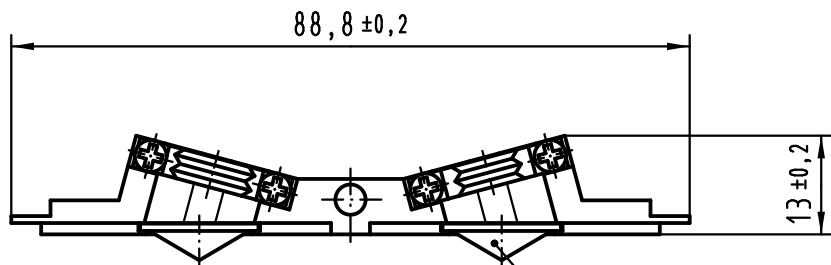


1 2 3 4 5 6



Pos. pos.	Anzahl number	Benennung description	Artikel Nr. part no.
01	1	Rundkabeleinsatz round cable insert	
02	2	Kabelschelle cable clamp D20	09 06 000 9992
03	4	PT-Schraube /-screw 2,2x9,5 - PZ1	09 06 001 9974
04	2	Blindstopfen blind plug	

Teile nicht montiert
parts not assembled

	All Dimensions in mm Original Size DIN A 4			Techn. Character.		Nicht tolerierte Maß/Free size tolerances	
				Detail.	26.02.07	Hage.	Rundkabeleinsatz D20 round cable insert D20
36451	08.11.11	Hage.	Insp.	26.02.07	LehT	1:1	
36106	30.07.10	Lk	Stand.				
36101	19.07.10	Hage.	HARTING Electronics GmbH & Co. KG			TB 09 06 000 9988	Blatt/ page
34231			D-32339 ESPELKAMP				
Mod.	Dat.	Name			Sub.		



Компания «ЭлектроПласт» предлагает заключение долгосрочных отношений при поставках импортных электронных компонентов на взаимовыгодных условиях!

Наши преимущества:

- Оперативные поставки широкого спектра электронных компонентов отечественного и импортного производства напрямую от производителей и с крупнейших мировых складов;
- Поставка более 17-ти миллионов наименований электронных компонентов;
- Поставка сложных, дефицитных, либо снятых с производства позиций;
- Оперативные сроки поставки под заказ (от 5 рабочих дней);
- Экспресс доставка в любую точку России;
- Техническая поддержка проекта, помощь в подборе аналогов, поставка прототипов;
- Система менеджмента качества сертифицирована по Международному стандарту ISO 9001;
- Лицензия ФСБ на осуществление работ с использованием сведений, составляющих государственную тайну;
- Поставка специализированных компонентов (Xilinx, Altera, Analog Devices, Intersil, Interpoint, Microsemi, Aeroflex, Peregrine, Syfer, Eurofarad, Texas Instrument, Miteq, Cobham, E2V, MA-COM, Hittite, Mini-Circuits, General Dynamics и др.);

Помимо этого, одним из направлений компании «ЭлектроПласт» является направление «Источники питания». Мы предлагаем Вам помощь Конструкторского отдела:

- Подбор оптимального решения, техническое обоснование при выборе компонента;
- Подбор аналогов;
- Консультации по применению компонента;
- Поставка образцов и прототипов;
- Техническая поддержка проекта;
- Защита от снятия компонента с производства.



Как с нами связаться

Телефон: 8 (812) 309 58 32 (многоканальный)

Факс: 8 (812) 320-02-42

Электронная почта: org@eplast1.ru

Адрес: 198099, г. Санкт-Петербург, ул. Калинина, дом 2, корпус 4, литера А.