

**RAFIX 22 FS<sup>+</sup> - Pushbutton, illuminated, flush lens, square collar, plastic front ring, momentary**  
**1.30.270.051/2505**



#### General information

|                     |                   |
|---------------------|-------------------|
| Form of lens        | flat lens         |
| Color of lens       | translucent green |
| Color of front ring | green             |
| Form of collar      | square            |

#### Dimensions

|                      |                      |
|----------------------|----------------------|
| Dimensions of collar | 29.8 x 29.8 mm       |
| Width of collar      | 29.8 mm              |
| Overall height       | 9.85 mm              |
| Mounting depth       | PCB 9.2 mm, QC 27 mm |
| Mounting hole        | 22.3 mm              |
| Key grid             | 30 x 30 mm           |

#### Mechanical design

|                     |           |
|---------------------|-----------|
| Mounting            | ring nut  |
| Contact function    | momentary |
| Illuminability      | yes       |
| Torque for nut ring | 1.2 Nm    |

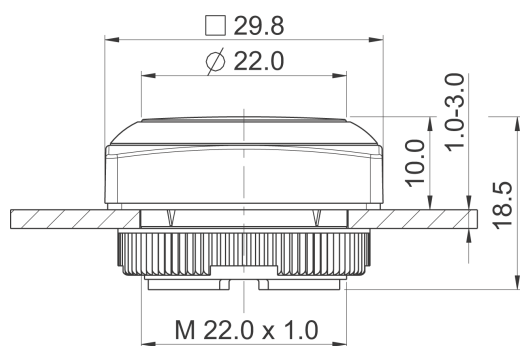
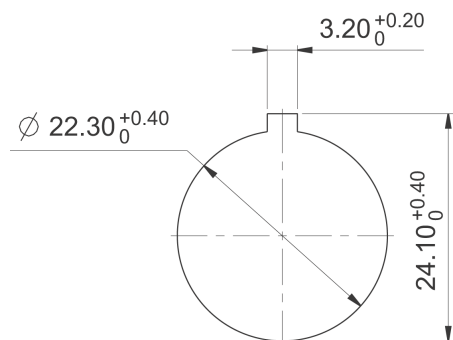
#### Mechanical characteristics

|                  |       |
|------------------|-------|
| Operating travel | 4 mm  |
| Robustness max.  | 100 N |

#### Other specifications

|                                      |  |
|--------------------------------------|--|
| Ambient temp. operating min.         | -25 °C                                       |
| Ambient temp. operating max.         | +70 °C                                       |
| Storage temperature min.             | -40 °C                                       |
| Storage temperature max.             | +80 °C                                       |
| Operating life                       | 1,000,000 momentary / 500,000 latching cycle |
| B10                                  | 1,300,000 momentary / 650,000 latching cycle |
| Degree of protection from front side | IP65 (DIN EN 60529)                          |
| Environmental resistance             | acc. to IEC 60068-2-14, -30, -33 and -78     |
| Salt spray                           | IEC 600 68-2-11                              |
| ROHS compliant                       | yes  |
| REACH compliant                      | yes  |

## Panel cut-out to IEC 60947-5-1





Компания «ЭлектроПласт» предлагает заключение долгосрочных отношений при поставках импортных электронных компонентов на взаимовыгодных условиях!

Наши преимущества:

- Оперативные поставки широкого спектра электронных компонентов отечественного и импортного производства напрямую от производителей и с крупнейших мировых складов;
- Поставка более 17-ти миллионов наименований электронных компонентов;
- Поставка сложных, дефицитных, либо снятых с производства позиций;
- Оперативные сроки поставки под заказ (от 5 рабочих дней);
- Экспресс доставка в любую точку России;
- Техническая поддержка проекта, помощь в подборе аналогов, поставка прототипов;
- Система менеджмента качества сертифицирована по Международному стандарту ISO 9001;
- Лицензия ФСБ на осуществление работ с использованием сведений, составляющих государственную тайну;
- Поставка специализированных компонентов (Xilinx, Altera, Analog Devices, Intersil, Interpoint, Microsemi, Aeroflex, Peregrine, Syfer, Eurofarad, Texas Instrument, Miteq, Cobham, E2V, MA-COM, Hittite, Mini-Circuits, General Dynamics и др.);

Помимо этого, одним из направлений компании «ЭлектроПласт» является направление «Источники питания». Мы предлагаем Вам помощь Конструкторского отдела:

- Подбор оптимального решения, техническое обоснование при выборе компонента;
- Подбор аналогов;
- Консультации по применению компонента;
- Поставка образцов и прототипов;
- Техническая поддержка проекта;
- Защита от снятия компонента с производства.



#### Как с нами связаться

**Телефон:** 8 (812) 309 58 32 (многоканальный)

**Факс:** 8 (812) 320-02-42

**Электронная почта:** [org@eplast1.ru](mailto:org@eplast1.ru)

**Адрес:** 198099, г. Санкт-Петербург, ул. Калинина, дом 2, корпус 4, литера А.