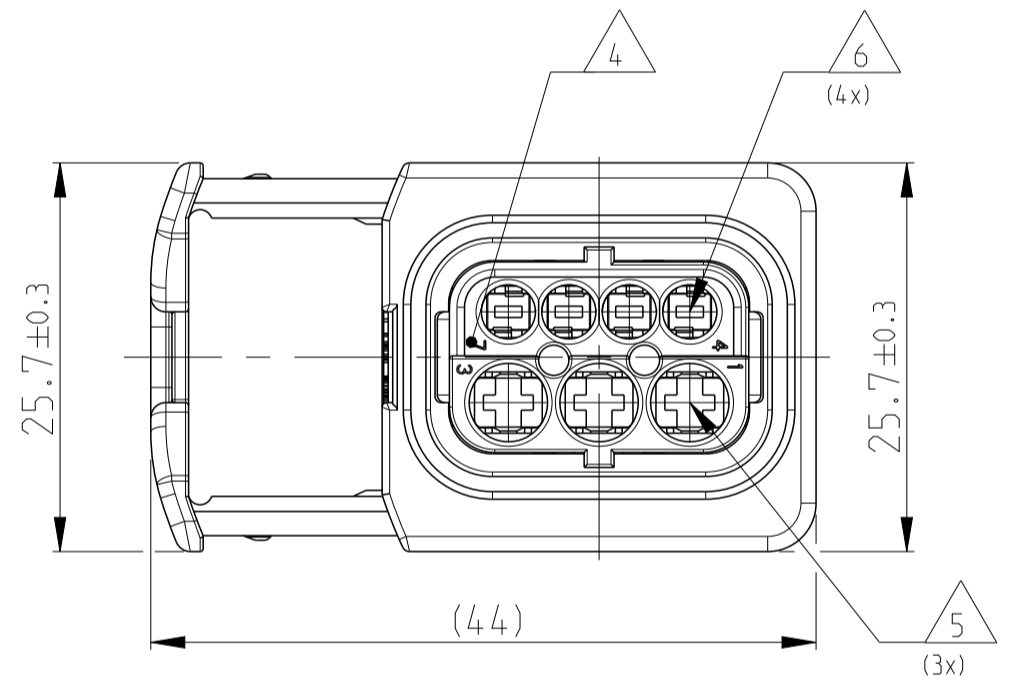
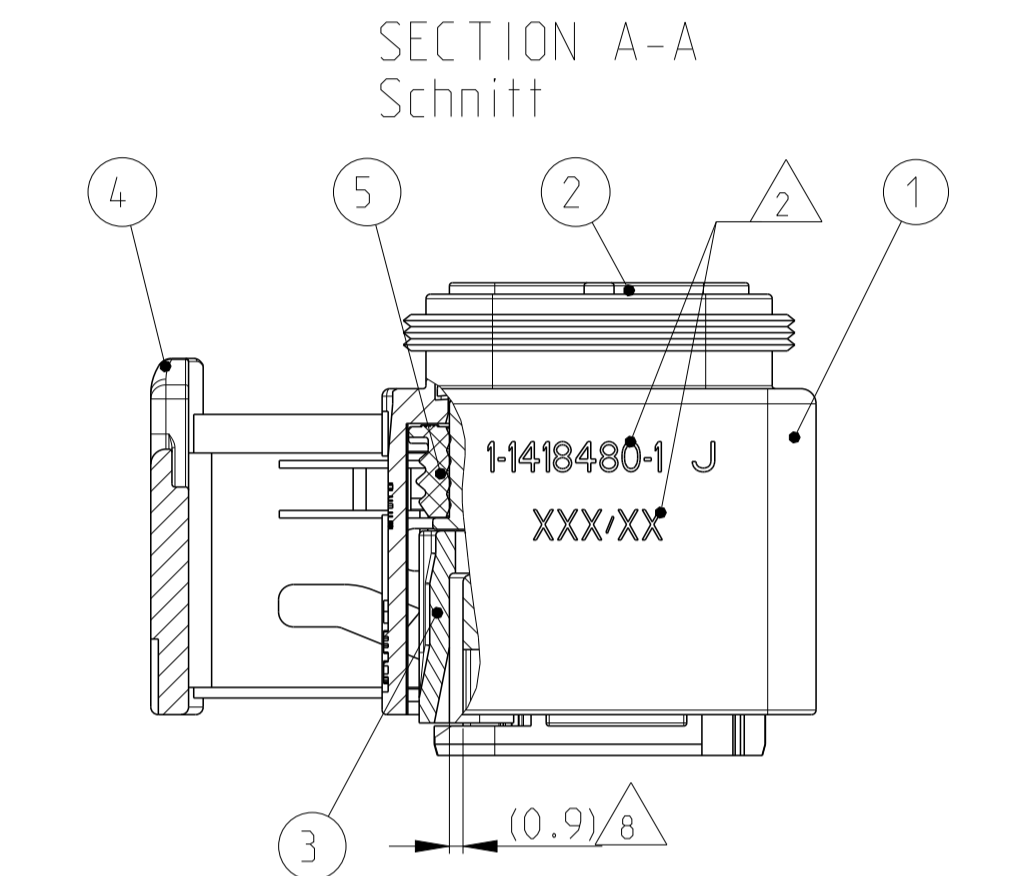
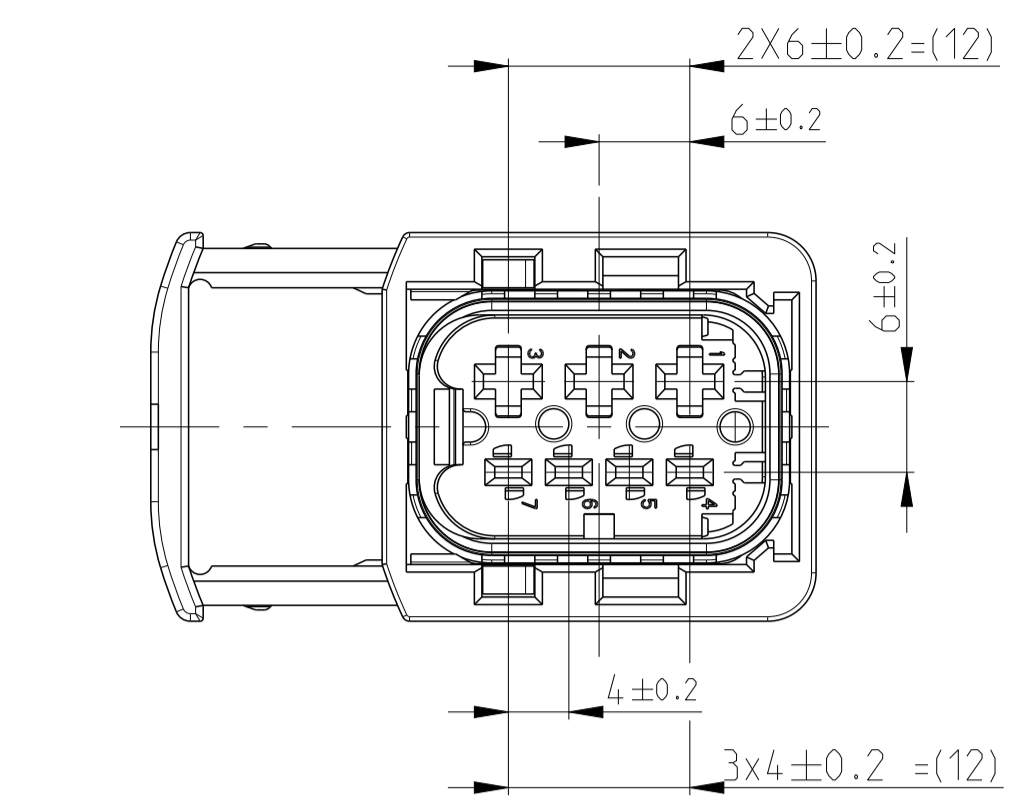


DELIVERY CONDITION:
 Lieferzustand:

SECONDARY LOCKING AND SLIDE
 IN PRE-LOCKED POSITION
 2. Kontaktsicherung und Schieber
 in Vorraststellung



1-1418480-1 AS SHOWN
 1-1418480-1 wie gezeigt

| REV. | DATE | BY | CHKD | DESCRIPTION |
|------|-----------|------|--------|-----------------------------|
| J1 | 15MAY2015 | SK | Krauss | ECR-15-007756 |
| J2 | 28APR2016 | MAH. | GILLC | DETAILS SEE PCN E-16-001359 |

- NOTES
 Bemerkungen
- TE LOGO
 TE Logo
 - ASSY PN, PRODUCTION DATE (CALENDAR DAY/YEAR):
 MARKING OPTIONAL AS LASER ENGRAVING OR
 LASER WITH COLOR CHANGE
 Assy PN, Produktionsdatum (Kalendertag/Jahr):
 Beschriftung wahlweise als Lasergravur oder Laser mit Farbumschlag
 - BULK PACKAGING IN CORRUGATED BOX
 Schuetzgut im Versandkarton
 - CAVITY NUMBERING
 Kammer Bezeichnung
 - CAVITIES MATED WITH AMP MCP 2.8
 SEE PRODUCT GROUP DRAWING
 TE NO: 1355036
 MAX. WIRE SIZE: 2.5mm² FLR (AWG 12 TXL)
 - CAVITIES MATED WITH AMP MCP 1.5k
 SEE PRODUCT GROUP DRAWING
 TE NO: 1241436
 MAX. WIRE SIZE: 1.5mm² FLR
- STANDARD APPLICATION:
 AT TEMPERATURE UP TO 120 DEGREE CELSIUS.
 PN 0-964972-1, WIRE SIZE: 1.5mm² FLR (AWG 16 TXL)
 BUT SLIGHTLY HINDERED MOUNTING.
- RECOMMENDATION FOR APPLICATION TEMPERATURES UP TO
 140 DEGREE CELSIUS, SINGLE WIRE SEAL
 PN 0-964972-1, WIRE SIZE: 1.5mm² FLR (AWG 16 TXL)
 BUT SLIGHTLY HINDERED MOUNTING.
- Kontaktkammern passend fuer AMP MCP 1.5k
 siehe Produktgruppenzeichnung
 TE Nr: 1241436
 max. Drahtgroessenbereich: 1.5mm² FLR
- Standard Anwendung:
 Bei Einsatztemperatur bis 120°C
 Bei Einsatztemperatur bis 140°C empfehlen wir bei dem
 Drahtgroessenbereich 1.5mm² FLR (AWG 16 TXL) die Einzelleiterdichtung
 PN 964972-1,
 jedoch mit leicht erschwelter Bestueckbarkeit.
- SUITABLE COVERS SEE DRAWING: 1670057, 1670364
 Passende Kappen siehe Zeichnung: 1670057, 1670364
 - SLIDING DISTANCE OF SECONDARY LOCKING
 Verschiebeweg der 2. Kontaktsicherung
 - FITS TO TE INTERFACE DRAWING 114-18740-1
 Passend zur Ausfuehrungsvorschrift 114-18740-1
 - SUITABLE COUNTERPART SEE DRAWING: 1670214, 1703648
 passendes Gegenstueck siehe Zeichnung: 1670214, 1703648
 - MALFUNCTION CAUSED BY LACQUER IS NOT
 COVERED BY TE WARRANTY.
 Funktionsbeeinträchtigung durch Lackieren liegt nicht im
 Einfluss und Gewährleistungsumfang von TE.

| RECEPTACLE HOUSING Buchsengehäuse | BLACK schwarz | GREEN grün | BLUE blau | YELLOW gelb | WHITE weiß | DESCRIPTION Beschreibung | ITEM NO |
|--------------------------------------|------------------|---------------|--------------|----------------|---------------|-----------------------------|------------|
| PBT-GF30 / V-0 | 1 | 1 | 1 | 1 | 1 | 1 | 4 |
| PBT-GF30 / V-0 | 1 | 1 | 1 | 1 | 1 | 1 | 3 |
| PBT-GF30 / V-0 | 1 | 1 | 1 | 1 | 1 | 1 | 2 |
| PBT-GF30 / V-0 | 1 | 1 | 1 | 1 | 1 | 1 | 1 |

THIS DRAWING IS A CONTROLLED DOCUMENT.
 DIESER ZEICHNUNGSDRUCK IST EIN KONTROLLIERTES DOKUMENT.
 ANSCHAUEN, FÜR DEN STICH-UND VERBODEN FÜR DRUCK, UND VERBODEN
 FÜR ALLE ANDEREN ANWENDUNGEN, UNTER ANDEREM FÜR DRUCK, UNTER ANDEREM FÜR DRUCK, UNTER ANDEREM FÜR DRUCK.

OWNER: D. Bischoff 13APR2006
 CHK: J. Grandow 25APR2006
 NAME: E. Eberwein 28AUG2006

APVD: E. Eberwein
 PRODUCT SPEC: 108-94.020
 APPLICATION SPEC: 114-18756

WEIGHT: 18.2g
 SCALE: 2:1
 SHEET: 1 OF 1
 REV: J2

Customer Drawing /KUNDENZEICHNUNG

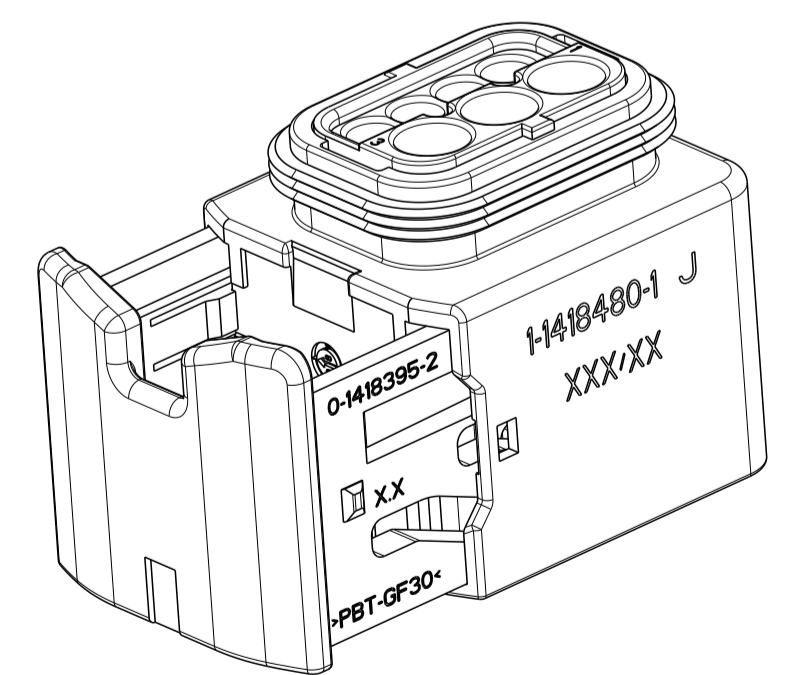
SCALE: 2:1
 SHEET: 1 OF 1
 REV: J2

RESTRICTED TO
 NUR FÜR

TE Connectivity

7POS. AMP MCP 2.8/1.5K, REC HSG. ASSY
 7pos. AMP MCP 2.8/1.5K, Buchsengehäuse
 HDSCS - GROUP C

SIZE: A1
 CAGE CODE: 00779
 DRAWING NO: 1418480





Компания «ЭлектроПласт» предлагает заключение долгосрочных отношений при поставках импортных электронных компонентов на взаимовыгодных условиях!

Наши преимущества:

- Оперативные поставки широкого спектра электронных компонентов отечественного и импортного производства напрямую от производителей и с крупнейших мировых складов;
- Поставка более 17-ти миллионов наименований электронных компонентов;
- Поставка сложных, дефицитных, либо снятых с производства позиций;
- Оперативные сроки поставки под заказ (от 5 рабочих дней);
- Экспресс доставка в любую точку России;
- Техническая поддержка проекта, помощь в подборе аналогов, поставка прототипов;
- Система менеджмента качества сертифицирована по Международному стандарту ISO 9001;
- Лицензия ФСБ на осуществление работ с использованием сведений, составляющих государственную тайну;
- Поставка специализированных компонентов (Xilinx, Altera, Analog Devices, Intersil, Interpoint, Microsemi, Aeroflex, Peregrine, Syfer, Eurofarad, Texas Instrument, Miteq, Cobham, E2V, MA-COM, Hittite, Mini-Circuits, General Dynamics и др.);

Помимо этого, одним из направлений компании «ЭлектроПласт» является направление «Источники питания». Мы предлагаем Вам помощь Конструкторского отдела:

- Подбор оптимального решения, техническое обоснование при выборе компонента;
- Подбор аналогов;
- Консультации по применению компонента;
- Поставка образцов и прототипов;
- Техническая поддержка проекта;
- Защита от снятия компонента с производства.



Как с нами связаться

Телефон: 8 (812) 309 58 32 (многоканальный)

Факс: 8 (812) 320-02-42

Электронная почта: org@eplast1.ru

Адрес: 198099, г. Санкт-Петербург, ул. Калинина, дом 2, корпус 4, литера А.