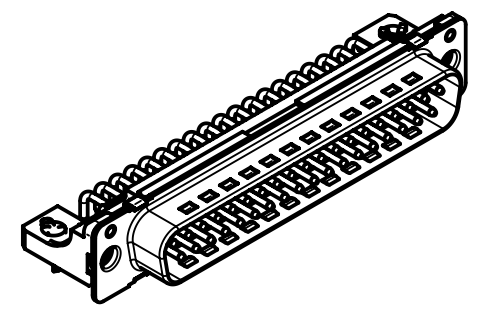
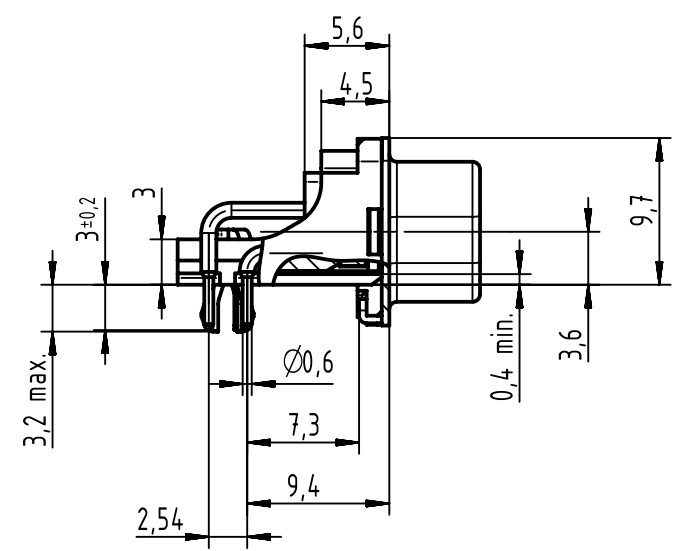
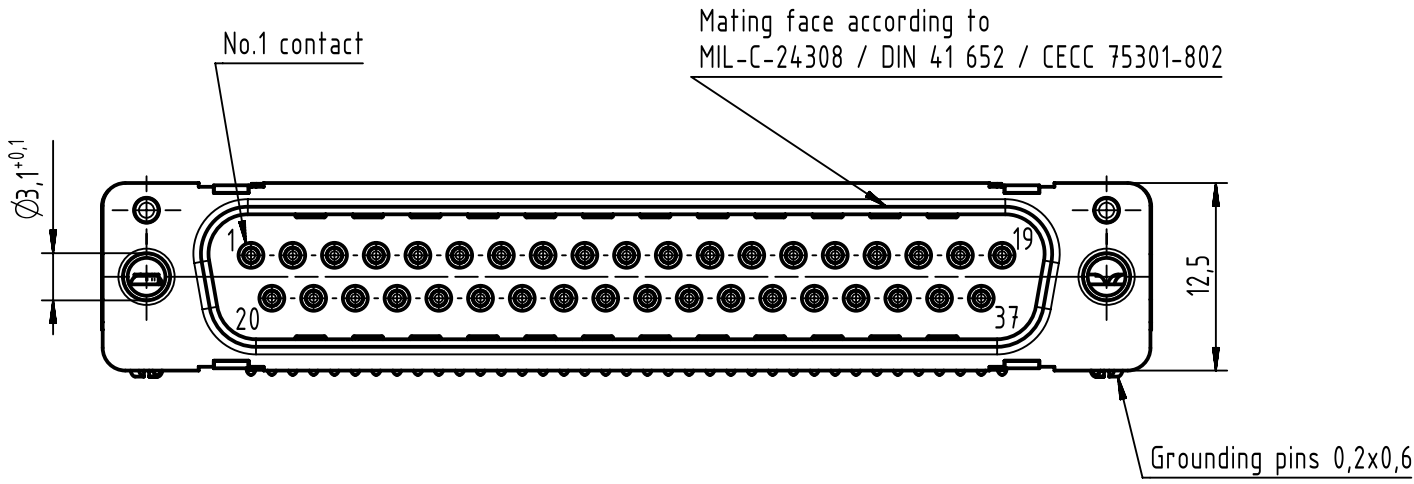
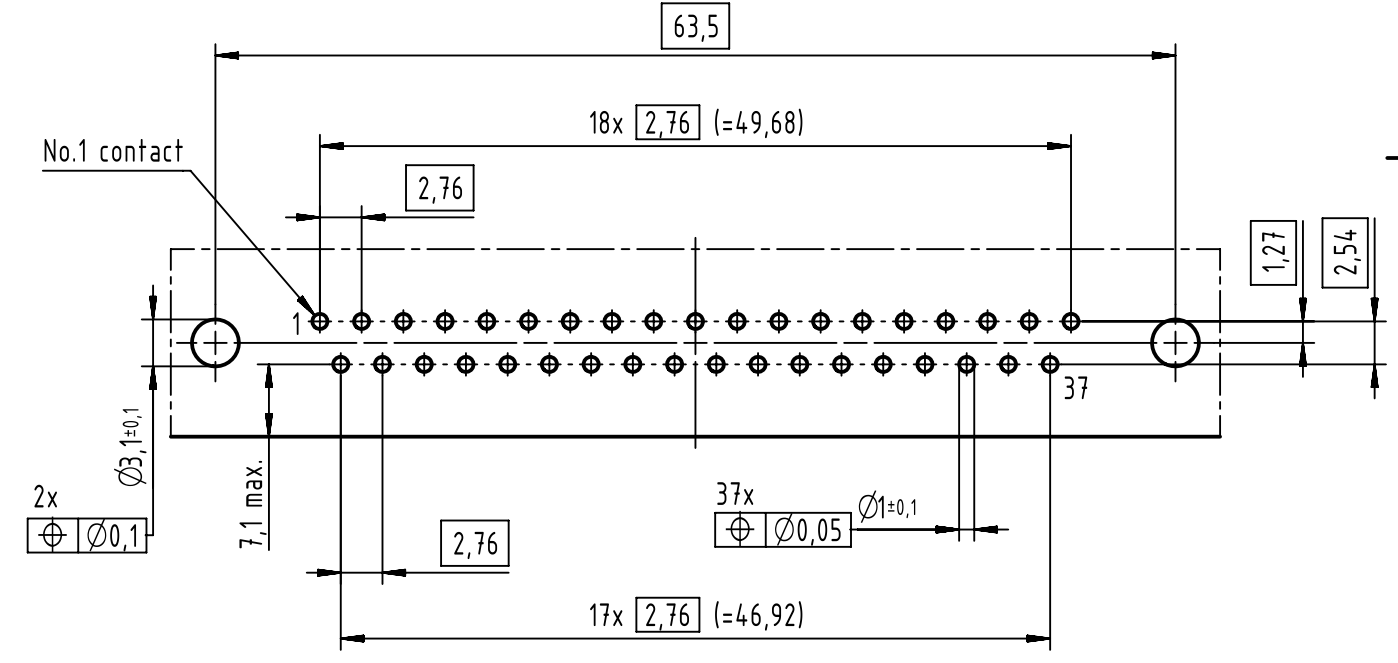
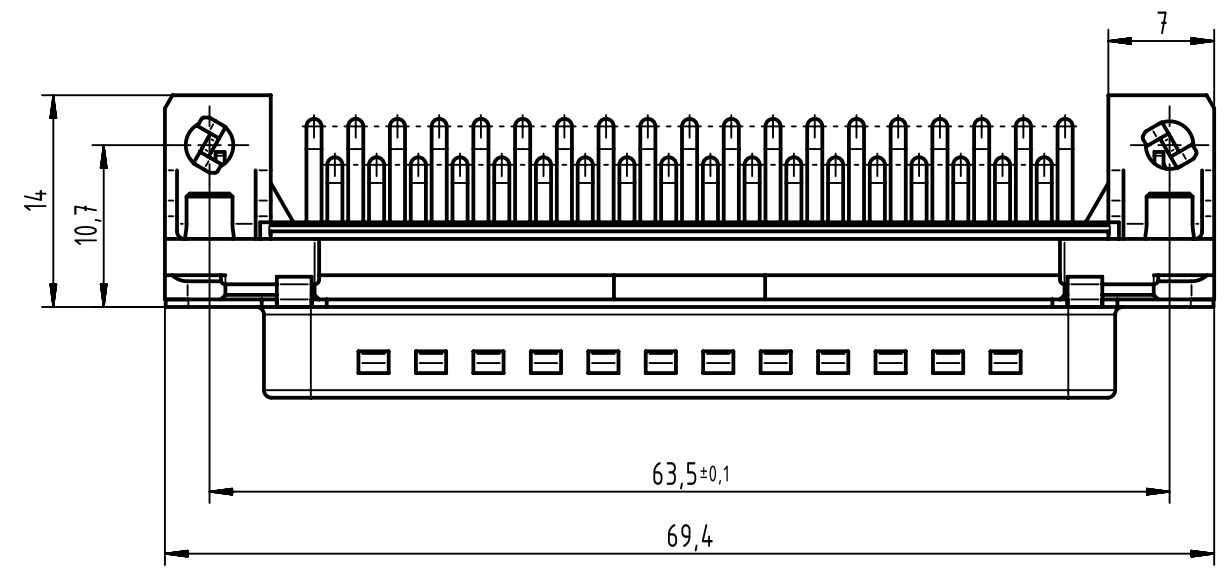


1 2 3 4 5 6 7 8

A
B
C
D
E
F



Printed board layout (1,6±0,2 thick)
view component side
(PCB plating = Tin)



Mounting force on Printed board: 25-80 N

| part number | performance level | nut thread |
|---------------|-------------------|------------|
| 0966 462 7815 | AU3 | M3 |
| 0966 462 7816 | AU3 | 4-40 UNC |
| 0966 462 6815 | AU2 | M3 |
| 0966 462 6816 | AU2 | 4-40 UNC |
| 0966 462 5815 | 0,76µm AU | M3 |
| 0966 462 5816 | 0,76µm AU | 4-40 UNC |

| | | | | | |
|---|--|--|--------------|-----------------------|---|
| | All rights reserved Department EC PD - CN | All Dimensions in mm Original Size DIN A3 | Scale 2:1 | Free size tol. | Ref. Sub. |
| | | | | | |
| HARTING Electronics GmbH D-32339 Espelkamp | | Created by ZHUANGJ | | Inspected by LUOK | Standardisation HOFFMANN |
| | | Title D-Sub 37-pole male low-profile assembly | | | Date 2015-10-27 |
| | | Type TB | | Number 0966462X81X | |
| | | | | | State Final Release |
| | | | | | Doc-Key / ECM-Nr. 100634584/UGD/000/A 50000095926 |
| | | | | | Rev. A |
| | | | | | Page 1/1 |

Mouser Electronics

Authorized Distributor

Click to View Pricing, Inventory, Delivery & Lifecycle Information:

[HARTING:](#)

[09664626816](#) [09664627815](#) [09664627816](#) [09664626815](#)



Компания «ЭлектроПласт» предлагает заключение долгосрочных отношений при поставках импортных электронных компонентов на взаимовыгодных условиях!

Наши преимущества:

- Оперативные поставки широкого спектра электронных компонентов отечественного и импортного производства напрямую от производителей и с крупнейших мировых складов;
- Поставка более 17-ти миллионов наименований электронных компонентов;
- Поставка сложных, дефицитных, либо снятых с производства позиций;
- Оперативные сроки поставки под заказ (от 5 рабочих дней);
- Экспресс доставка в любую точку России;
- Техническая поддержка проекта, помощь в подборе аналогов, поставка прототипов;
- Система менеджмента качества сертифицирована по Международному стандарту ISO 9001;
- Лицензия ФСБ на осуществление работ с использованием сведений, составляющих государственную тайну;
- Поставка специализированных компонентов (Xilinx, Altera, Analog Devices, Intersil, Interpoint, Microsemi, Aeroflex, Peregrine, Syfer, Eurofarad, Texas Instrument, Miteq, Cobham, E2V, MA-COM, Hittite, Mini-Circuits, General Dynamics и др.);

Помимо этого, одним из направлений компании «ЭлектроПласт» является направление «Источники питания». Мы предлагаем Вам помощь Конструкторского отдела:

- Подбор оптимального решения, техническое обоснование при выборе компонента;
- Подбор аналогов;
- Консультации по применению компонента;
- Поставка образцов и прототипов;
- Техническая поддержка проекта;
- Защита от снятия компонента с производства.



Как с нами связаться

Телефон: 8 (812) 309 58 32 (многоканальный)

Факс: 8 (812) 320-02-42

Электронная почта: org@eplast1.ru

Адрес: 198099, г. Санкт-Петербург, ул. Калинина, дом 2, корпус 4, литера А.