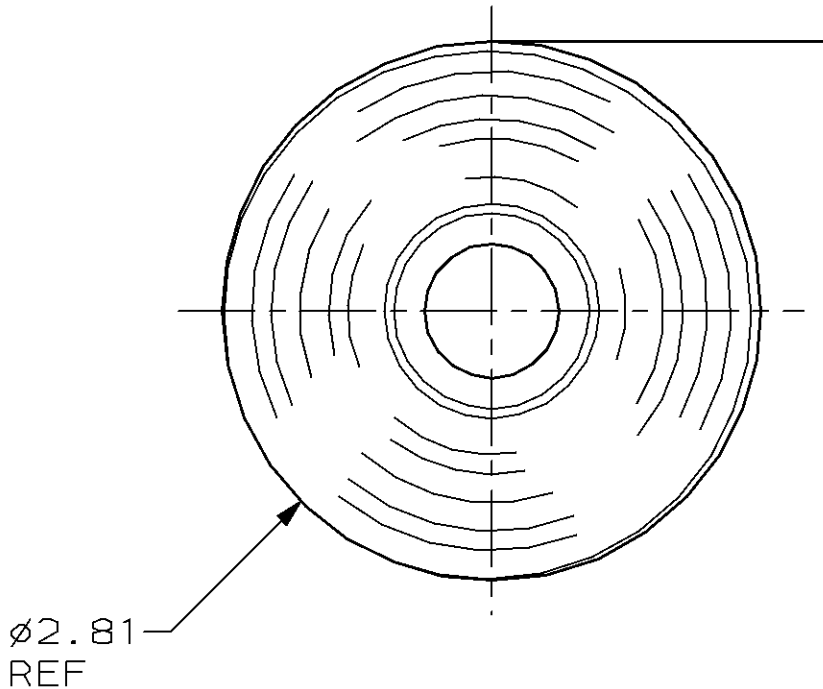


LOC	DIST	REVISIONS			
P	LTR	DESCRIPTION	DATE	DWN	APVD
FI	25				
	C	REDWN & ADD: -5; NPR C96-153 & FC 0N20-0013-96	10JUL96	GG	NJ

1. WIDTH - 3/4 INCH
2. THICKNESS - .007 INCH
3. VOLTAGE RATING - 600 VRMS
4. TEMPERATURE RATING - 80°C
5. SHIPPING WEIGHT 84.2 GRAMS / 3 oz.
6. PVC FLAME RETARDED BLACK.



LENGTH	DESCRIPTION	PART NO.
20 FT.	BULK PACKED INDIVIDUAL ROLLS	604271-5
66 FT.	10 ROLLS PER SLEEVE INDIVIDUALLY WRAPPED	604271-2

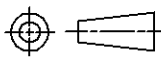
RELEASED FOR PUBLICATION

THIS DRAWING IS UNPUBLISHED.

BY AMP INCORPORATED. ALL RIGHTS RESERVED.

COPYRIGHT 19

DIMENSIONS: INCHES	DWN	G. GARRETT	10JUL96	MATERIAL		FINISH	-	
	CHK	N. JONES	15JUL96	AMP Incorporated Harrisburg, PA 17105-3608				
TOLERANCES UNLESS OTHERWISE SPECIFIED:	APVD	E. HRYN	19JUL96					
0 PLC ±-	PRODUCT SPEC	NAME						
1 PLC ±-	APPLICATION SPEC	TAPE, PVC ELECTRICAL BLACK						
2 PLC ±-	WEIGHT	SIZE	CAGE CODE	DRAWING NO				
3 PLC ±-		A4	00779	C-604271				
4 PLC ±-		CUSTOMER DRAWING			SCALE	1:1	SHEET 1 OF 1	REV C
ANGLES ±-								





Компания «ЭлектроПласт» предлагает заключение долгосрочных отношений при поставках импортных электронных компонентов на взаимовыгодных условиях!

Наши преимущества:

- Оперативные поставки широкого спектра электронных компонентов отечественного и импортного производства напрямую от производителей и с крупнейших мировых складов;
- Поставка более 17-ти миллионов наименований электронных компонентов;
- Поставка сложных, дефицитных, либо снятых с производства позиций;
- Оперативные сроки поставки под заказ (от 5 рабочих дней);
- Экспресс доставка в любую точку России;
- Техническая поддержка проекта, помощь в подборе аналогов, поставка прототипов;
- Система менеджмента качества сертифицирована по Международному стандарту ISO 9001;
- Лицензия ФСБ на осуществление работ с использованием сведений, составляющих государственную тайну;
- Поставка специализированных компонентов (Xilinx, Altera, Analog Devices, Intersil, Interpoint, Microsemi, Aeroflex, Peregrine, Syfer, Eurofarad, Texas Instrument, Miteq, Cobham, E2V, MA-COM, Hittite, Mini-Circuits, General Dynamics и др.);

Помимо этого, одним из направлений компании «ЭлектроПласт» является направление «Источники питания». Мы предлагаем Вам помощь Конструкторского отдела:

- Подбор оптимального решения, техническое обоснование при выборе компонента;
- Подбор аналогов;
- Консультации по применению компонента;
- Поставка образцов и прототипов;
- Техническая поддержка проекта;
- Защита от снятия компонента с производства.



Как с нами связаться

Телефон: 8 (812) 309 58 32 (многоканальный)

Факс: 8 (812) 320-02-42

Электронная почта: org@eplast1.ru

Адрес: 198099, г. Санкт-Петербург, ул. Калинина, дом 2, корпус 4, литера А.