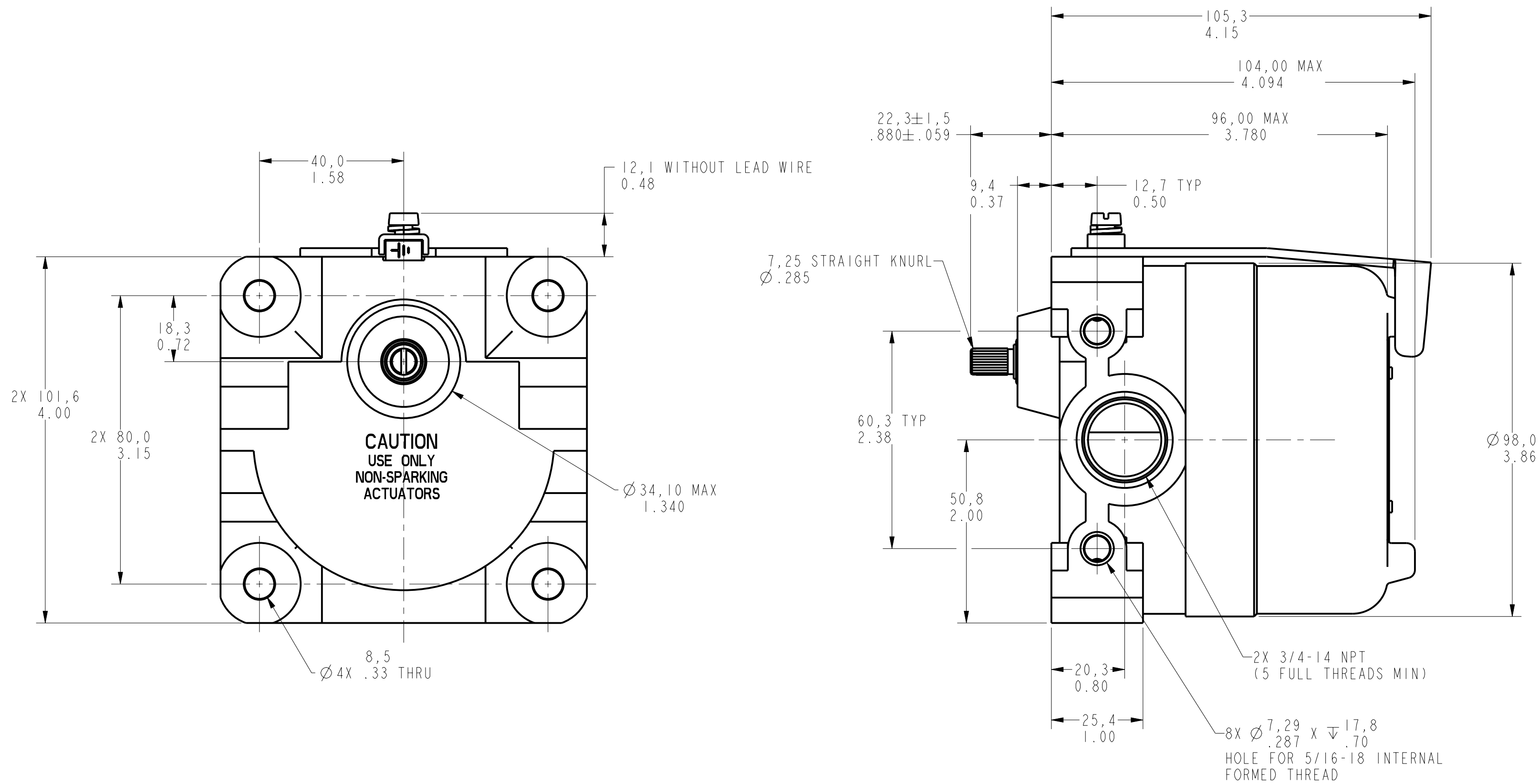


REV	DOCUMENT	CHANGED BY	CHECK
1	204327	WJC 07NOV01	SAV



- NOTES
- 1 - EXPLOSION PROOF - UNDERWRITERS LAB INC LISTING FOR HAZARDOUS LOCATIONS CLASS I, GROUPS B, C AND D; CLASS II GROUPS E, F AND G
  - 2 - EUROPEAN HAZARDOUS LOCATIONS DESIGNATION: EExd IIC T6 CATEGORY II 2 GD
  - 3 - ALUMINUM ENCLOSURE FINISHED WITH BLUE AND BLACK EPOXY PAINT
  - 4 - 4-20 ma ANALOG OUTPUT, ADJUSTABLE CW OR CCW FOR 15° TO 90° SPANS
  - 5 - FOR USE IN TEMPERATURES UP TO 85°C
  - 6 - SEE 7CX CHARTS 1 AND 2 (1 DRAWING) FOR LEVER ACTUATORS
  - 7 - UNIT PROVIDES NO SHAFT RESTORING FORCE, THE ACTUATION DEVICE MUST CONTROL MOVEMENT OF SHAFT
  - 8 - WEIGHT: 2.49 LB(1.13 Kg) APPROX

<table border="1"> <tr> <th>CHARACTERISTICS</th> <th>ELECTRICAL DATA</th> </tr> <tr> <td>OPERATING TORQUE--- 0.50 NM / 3.69 LB FT MAX</td> <td>CONTACT ARRANGEMENT S P D T</td> </tr> <tr> <td>OVERTRAVEL-----90° MAX</td> <td>UL LISTED-FILE E 68247 ANALOG OUTPUT: 4-20 ma VOLTAGE RANGE: 12.5 TO 40 VDC USE CLASS 2 POWER SUPPLY</td> </tr> </table>	CHARACTERISTICS	ELECTRICAL DATA	OPERATING TORQUE--- 0.50 NM / 3.69 LB FT MAX	CONTACT ARRANGEMENT S P D T	OVERTRAVEL-----90° MAX	UL LISTED-FILE E 68247 ANALOG OUTPUT: 4-20 ma VOLTAGE RANGE: 12.5 TO 40 VDC USE CLASS 2 POWER SUPPLY	<table border="1"> <tr> <td>UNLESS OTHERWISE SPECIFIED TOLERANCES ARE:</td> <td><input checked="" type="checkbox"/> US (inch) CUSTOMARY</td> <td><input type="checkbox"/> SI (mm) METRIC</td> </tr> <tr> <td>NO PLACE</td> <td>X</td> <td>±.040 ±1</td> </tr> <tr> <td>ONE PLACE</td> <td>.X</td> <td>±.030 ±0.4</td> </tr> <tr> <td>TWO PLACE</td> <td>.XX</td> <td>±.015 ±0.15</td> </tr> <tr> <td>THREE PLACE</td> <td>.XXX</td> <td>±.005 ±</td> </tr> <tr> <td>ANGLES</td> <td></td> <td>±</td> </tr> <tr> <td>RAW MATERIAL-COMMERCIAL STANDARD</td> <td></td> <td>±</td> </tr> </table>	UNLESS OTHERWISE SPECIFIED TOLERANCES ARE:	<input checked="" type="checkbox"/> US (inch) CUSTOMARY	<input type="checkbox"/> SI (mm) METRIC	NO PLACE	X	±.040 ±1	ONE PLACE	.X	±.030 ±0.4	TWO PLACE	.XX	±.015 ±0.15	THREE PLACE	.XXX	±.005 ±	ANGLES		±	RAW MATERIAL-COMMERCIAL STANDARD		±	<table border="1"> <tr> <td>DRAWN</td> <td>WJC</td> <td>07NOV01</td> </tr> <tr> <td>CHECK</td> <td>SAV</td> <td>07NOV01</td> </tr> </table>	DRAWN	WJC	07NOV01	CHECK	SAV	07NOV01	<p><b>Honeywell</b> Sensing and Control</p>
	CHARACTERISTICS	ELECTRICAL DATA																																		
OPERATING TORQUE--- 0.50 NM / 3.69 LB FT MAX	CONTACT ARRANGEMENT S P D T																																			
OVERTRAVEL-----90° MAX	UL LISTED-FILE E 68247 ANALOG OUTPUT: 4-20 ma VOLTAGE RANGE: 12.5 TO 40 VDC USE CLASS 2 POWER SUPPLY																																			
UNLESS OTHERWISE SPECIFIED TOLERANCES ARE:	<input checked="" type="checkbox"/> US (inch) CUSTOMARY	<input type="checkbox"/> SI (mm) METRIC																																		
NO PLACE	X	±.040 ±1																																		
ONE PLACE	.X	±.030 ±0.4																																		
TWO PLACE	.XX	±.015 ±0.15																																		
THREE PLACE	.XXX	±.005 ±																																		
ANGLES		±																																		
RAW MATERIAL-COMMERCIAL STANDARD		±																																		
DRAWN	WJC	07NOV01																																		
CHECK	SAV	07NOV01																																		
<table border="1"> <tr> <td colspan="2">THIRD ANGLE PROJECTION</td> </tr> </table>		THIRD ANGLE PROJECTION		<p>THIS DRAWING COVERS A PROPRIETARY ITEM AND IS THE PROPERTY OF HONEYWELL SENSING AND CONTROL. THIS DRAWING IS NOT TO BE COPIED OR USED WITHOUT THE PERMISSION OF HONEYWELL.</p>																																
THIRD ANGLE PROJECTION																																				
<table border="1"> <tr> <td>SIZE</td> <td>DWG TYPE</td> <td>DRAWING NAME</td> <td>REV</td> </tr> <tr> <td>C</td> <td>I</td> <td>18CX10E</td> <td>1</td> </tr> </table>		SIZE	DWG TYPE	DRAWING NAME	REV	C	I	18CX10E	1	<p>DIMENSIONS ARE TO BE MET BEFORE PROTECTIVE COATINGS ARE APPLIED</p>																										
SIZE	DWG TYPE	DRAWING NAME	REV																																	
C	I	18CX10E	1																																	
<table border="1"> <tr> <td>3D PTC</td> <td>ASME Y14.5M-1994</td> </tr> </table>		3D PTC	ASME Y14.5M-1994	<table border="1"> <tr> <td>SCALE</td> <td>FULL</td> <td>WEIGHT</td> <td>8</td> <td>SHEET</td> <td>1 OF 1</td> </tr> </table>		SCALE	FULL	WEIGHT	8	SHEET	1 OF 1																									
3D PTC	ASME Y14.5M-1994																																			
SCALE	FULL	WEIGHT	8	SHEET	1 OF 1																															



Компания «ЭлектроПласт» предлагает заключение долгосрочных отношений при поставках импортных электронных компонентов на взаимовыгодных условиях!

Наши преимущества:

- Оперативные поставки широкого спектра электронных компонентов отечественного и импортного производства напрямую от производителей и с крупнейших мировых складов;
- Поставка более 17-ти миллионов наименований электронных компонентов;
- Поставка сложных, дефицитных, либо снятых с производства позиций;
- Оперативные сроки поставки под заказ (от 5 рабочих дней);
- Экспресс доставка в любую точку России;
- Техническая поддержка проекта, помощь в подборе аналогов, поставка прототипов;
- Система менеджмента качества сертифицирована по Международному стандарту ISO 9001;
- Лицензия ФСБ на осуществление работ с использованием сведений, составляющих государственную тайну;
- Поставка специализированных компонентов (Xilinx, Altera, Analog Devices, Intersil, Interpoint, Microsemi, Aeroflex, Peregrine, Syfer, Eurofarad, Texas Instrument, Miteq, Cobham, E2V, MA-COM, Hittite, Mini-Circuits, General Dynamics и др.);

Помимо этого, одним из направлений компании «ЭлектроПласт» является направление «Источники питания». Мы предлагаем Вам помощь Конструкторского отдела:

- Подбор оптимального решения, техническое обоснование при выборе компонента;
- Подбор аналогов;
- Консультации по применению компонента;
- Поставка образцов и прототипов;
- Техническая поддержка проекта;
- Защита от снятия компонента с производства.



#### Как с нами связаться

**Телефон:** 8 (812) 309 58 32 (многоканальный)

**Факс:** 8 (812) 320-02-42

**Электронная почта:** [org@eplast1.ru](mailto:org@eplast1.ru)

**Адрес:** 198099, г. Санкт-Петербург, ул. Калинина, дом 2, корпус 4, литера А.