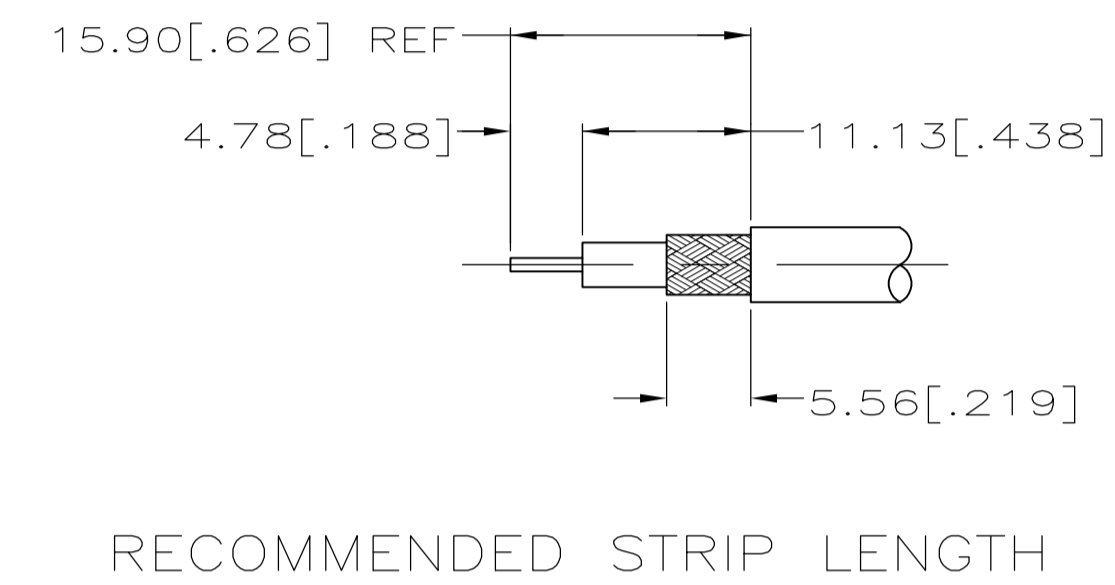
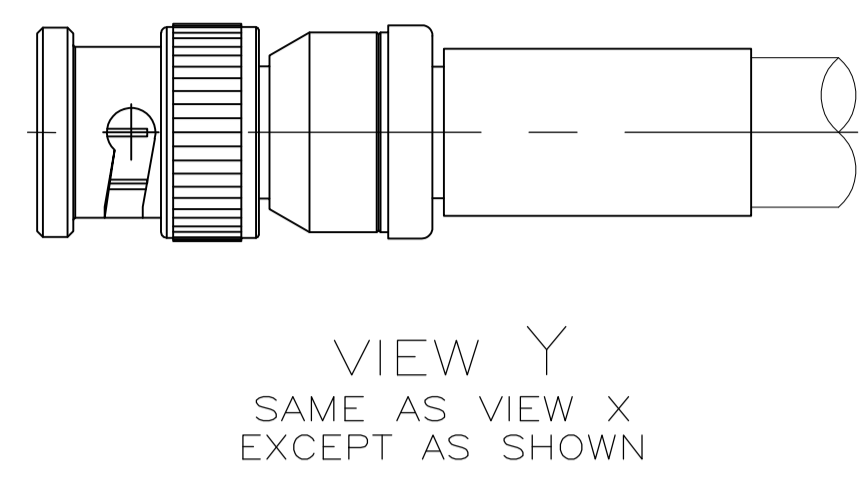
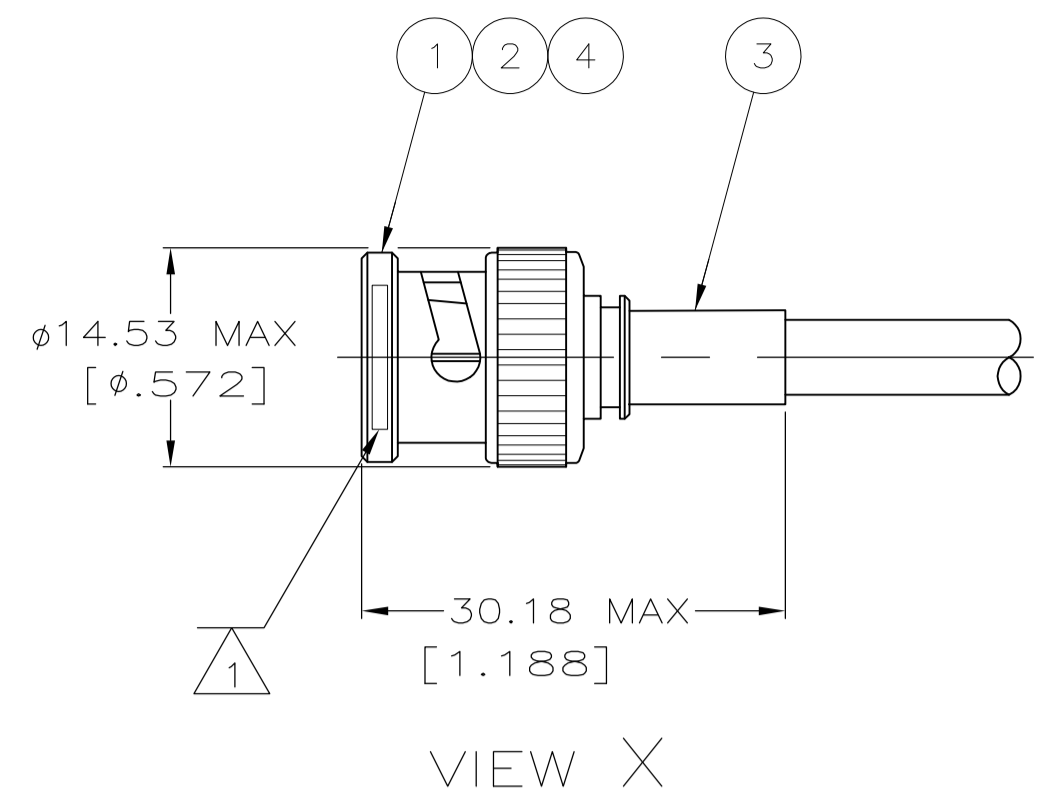


| LOC | | DIST | | REVISIONS | | | |
|-----|----|------|-----|---------------------------|---------|-----|------|
| DF | XO | P | LTR | DESCRIPTION | DATE | OWN | APVD |
| | | AH | | REVISED PER ECO-15-011822 | 24NOV15 | RS | CT |



- 1 PLUG MARKED AS SHOWN
- 2 SEE I.S. 1914-1
- 3 SEE SEPARATE RESTRICTED DRAWING WITH THIS PART NUMBER
- 4 DIE SET: 69727 WITH PNEUMATIC TOOL: 69365-3 OR HAND TOOL: 69710-1
- 5 BULK PACKAGED

| | | | | | | | | | | | | | | | | |
|--------------------------|---|-------------------|------------------|------------|----------|------------|------------|---------------|---|---------------|---|---------------|---|---------------------|------|-------------|
| OBsolete | BELDEN 8281 | 220043-1 | 9-331350-4 & AMP | - | - | 9-331256-0 | 1-331352-7 | 1883187-2 | X | 9-331350-4 | | | | | | |
| | RG-179/U & 187/U | 220009-1 | 9-331350-3 & AMP | - | 21427-2 | 1883188-1 | 1-331352-4 | 1883187-1 | X | 9-331350-3 | | | | | | |
| OBsolete | RG-58/U | - | - | 2-331350-1 | - | - | - | - | X | 9-331350-1 | | | | | | |
| OBsolete | RG-59/U | - | - | 331350 | - | - | - | - | X | 9-331350-0 | | | | | | |
| | RG-174/U & 188/U | 220009-1 | - | - | 21427-2 | 1883188-1 | 1-331352-2 | 1883187-1 | X | 8-331350-0 | | | | | | |
| OBsolete | BELDEN YR20621 | 69478-1 | - | - | - | 50427-1 | 1-331357-2 | 2-331349-1 | X | 7-331350-7 | | | | | | |
| SUPERSEDED BY 2-331350-6 | | | | | | | | | X | 7-331350-6 | | | | | | |
| SUPERSEDED BY 5-225395-7 | BELDEN 9252 & RG-122/U | 69477-2 | 6-331350-7 & AMP | - | - | 2-329461-2 | 1-331352-0 | 2-331349-2 | X | 6-331350-7 | | | | | | |
| OBsolete | RG-122/U | 69477-2 | 6-331350-6 & AMP | - | - | 2-329461-2 | 1-331352-7 | 2-331349-2 | X | 6-331350-6 | | | | | | |
| OBsolete | SPECIAL, 0.71(.028) DIAMETER STRANDED CENTER CONDUCTOR, 1.58(.062) OUTSIDE DIAMETER DIELECTRIC, 69477-1 | 220009-1 | 6-331350-3 & AMP | - | 21427-2 | 2-328666-3 | 2-331352-3 | 2-331349-2 | X | 6-331350-3 | | | | | | |
| OBsolete | SPECIAL CD-1198 | 69478-1 | 6-331350-1 & AMP | - | - | 225382-2 | 225137-2 | 2-331349-1 | X | 6-331350-1 | | | | | | |
| OBsolete | BELDEN 8213 | 220015-1 | 5-331350-8 & AMP | - | - | 9-51713-4 | 225596-4 | 225887-1 | Y | 5-331350-8 | | | | | | |
| OBsolete | BRAND REX T209A | 69477-2 | 5-331350-5 & AMP | - | 226171-3 | 2-329049-1 | 1-331352-4 | 2-331349-2 | X | 5-331350-5 | | | | | | |
| | BELDEN 8212 | 69477-1 | 5-331350-3 & AMP | - | - | 9-50428-4 | 1-331352-7 | 331349 | X | 5-331350-3 | | | | | | |
| OBsolete | SPECIAL GRUMMAN AIRCRAFT | 220009-1 | 5-331350-0 & AMP | - | 21427-2 | 2-328666-3 | 1-331352-7 | 2-331349-2 | X | 5-331350-0 | | | | | | |
| OBsolete | BELDEN 8228 | 69477-3 | 4-331350-1 & AMP | - | - | 1-332224-0 | 1-331352-6 | 2-331349-8 | X | 4-331350-1 | | | | | | |
| | BELDEN 8281 | 220043-1 | 4-331350-0 & AMP | - | - | 9-331256-0 | 1-331352-7 | 2-331349-8 | X | 4-331350-0 | | | | | | |
| OBsolete | ITT-3474 | 220029-1 | M39012/16B0007 | - | - | 50428-1 | 225137-2 | 331349 | X | 3-331350-8 | | | | | | |
| | RG-142/U, 142A/U & 142B/U | 69478-1 | M39012/16B0007 | - | - | 9-329099-2 | 1-331357-7 | 2-331349-1 | X | 2-331350-9 | | | | | | |
| | RG-180A/U & 195/U | 69477-2 | 2-331350-6 & AMP | - | - | 329461 | 1-331352-4 | 2-331349-2 | X | 2-331350-6 | | | | | | |
| OBsolete | RG-179/U & 187/U | 220009-1 | 2-331350-5 & AMP | - | 21427-2 | 2-328666-3 | 1-331352-4 | 2-331349-2 | X | 2-331350-5 | | | | | | |
| | RG-174/U & 188/U | 220009-1 | 2-331350-4 & AMP | - | 21427-2 | 2-328666-3 | 1-331352-2 | 2-331349-2 | X | 2-331350-4 | | | | | | |
| OBsolete | RG-71/U, 71A/U & 71B/U | 69477-1 | M39012/16B0012 | - | - | 329460 | 2-331352-8 | 331349 | X | 2-331350-3 | | | | | | |
| OBsolete | AMPHENOL 21-597 | 69477-2 | 2-331350-2 & AMP | - | - | 329461 | 1-331352-2 | 2-331349-2 | X | 2-331350-2 | | | | | | |
| | RG-58/U, 58A/U, 58B/U & 58C/U | 69478-1 | M39012/16B0004 | - | - | 9-50427-3 | 1-331357-6 | 2-331349-1 | X | 2-331350-1 | | | | | | |
| | RG-59/U, 59A/U, 59B/U, 62/U, 62A/U & 62B/U | 69477-1 | M39012/16B0008 | - | - | 9-50428-4 | 2-331352-8 | 331349 | X | 331350 | | | | | | |
| | FOR USE WITH CABLE | USE CRIMPING TOOL | MARKING | 1 | 5 | PLUG QTY=1 | 4 | BUSHING QTY=1 | 3 | FERRULE QTY=1 | 2 | CONTACT QTY=1 | 1 | PLUG ASSEMBLY QTY=1 | VIEW | PART NUMBER |

THIS DRAWING IS A CONTROLLED DOCUMENT.

| | | | | | | | |
|----------------|--|-----------|-----------|-----------|--------------------|-----------|------------|
| DIMENSIONS: mm | TOLERANCES UNLESS OTHERWISE SPECIFIED: | 0 PLC ± - | 1 PLC ± - | 2 PLC ± - | 3 PLC ± 0.41(.016) | 4 PLC ± - | ANGLES ± - |
|----------------|--|-----------|-----------|-----------|--------------------|-----------|------------|

MATERIAL: - FINISH: -

APPROVED: M. PHILLIPS 23JAN91

DATE: 23JAN91

NAME: PLUG, DUAL CRIMP, SERIES BNC

PRODUCT SPEC: 108-12020

APPLICATION SPEC: -

SIZE: A1

CAGE CODE: 00779

DRAWING NO: 331350

RESTRICTED TO: -

WEIGHT: -

CUSTOMER DRAWING

SCALE: 2:1

SHEET: 1 OF 1

REV: AH



Компания «ЭлектроПласт» предлагает заключение долгосрочных отношений при поставках импортных электронных компонентов на взаимовыгодных условиях!

Наши преимущества:

- Оперативные поставки широкого спектра электронных компонентов отечественного и импортного производства напрямую от производителей и с крупнейших мировых складов;
- Поставка более 17-ти миллионов наименований электронных компонентов;
- Поставка сложных, дефицитных, либо снятых с производства позиций;
- Оперативные сроки поставки под заказ (от 5 рабочих дней);
- Экспресс доставка в любую точку России;
- Техническая поддержка проекта, помощь в подборе аналогов, поставка прототипов;
- Система менеджмента качества сертифицирована по Международному стандарту ISO 9001;
- Лицензия ФСБ на осуществление работ с использованием сведений, составляющих государственную тайну;
- Поставка специализированных компонентов (Xilinx, Altera, Analog Devices, Intersil, Interpoint, Microsemi, Aeroflex, Peregrine, Syfer, Eurofarad, Texas Instrument, Miteq, Cobham, E2V, MA-COM, Hittite, Mini-Circuits, General Dynamics и др.);

Помимо этого, одним из направлений компании «ЭлектроПласт» является направление «Источники питания». Мы предлагаем Вам помощь Конструкторского отдела:

- Подбор оптимального решения, техническое обоснование при выборе компонента;
- Подбор аналогов;
- Консультации по применению компонента;
- Поставка образцов и прототипов;
- Техническая поддержка проекта;
- Защита от снятия компонента с производства.



Как с нами связаться

Телефон: 8 (812) 309 58 32 (многоканальный)

Факс: 8 (812) 320-02-42

Электронная почта: org@eplast1.ru

Адрес: 198099, г. Санкт-Петербург, ул. Калинина, дом 2, корпус 4, литера А.