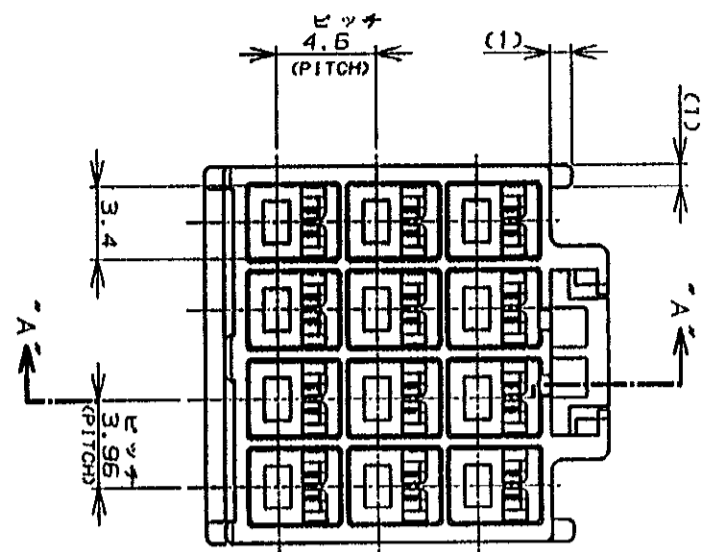
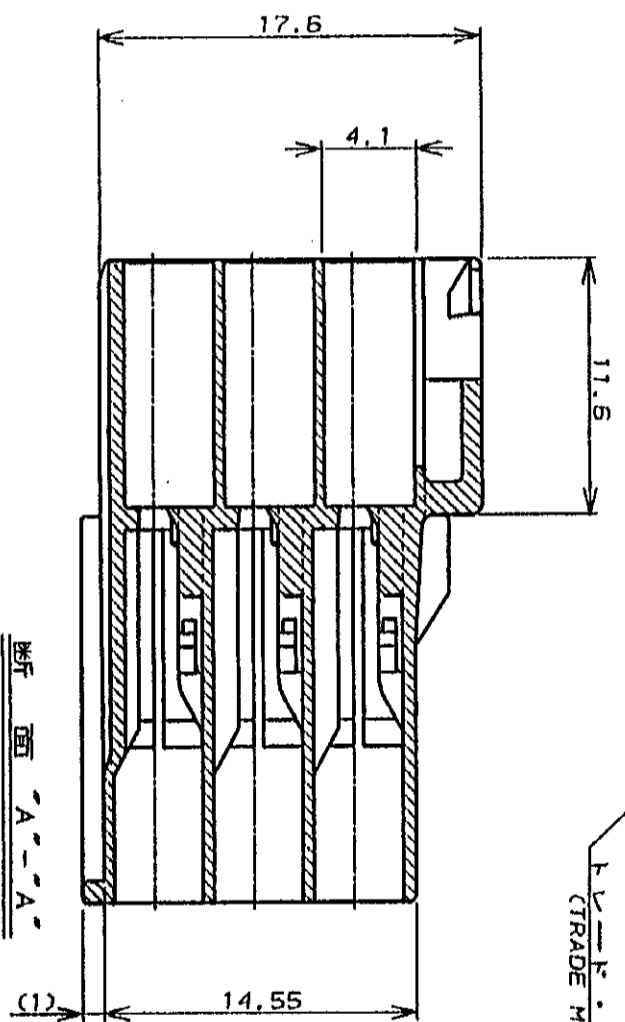
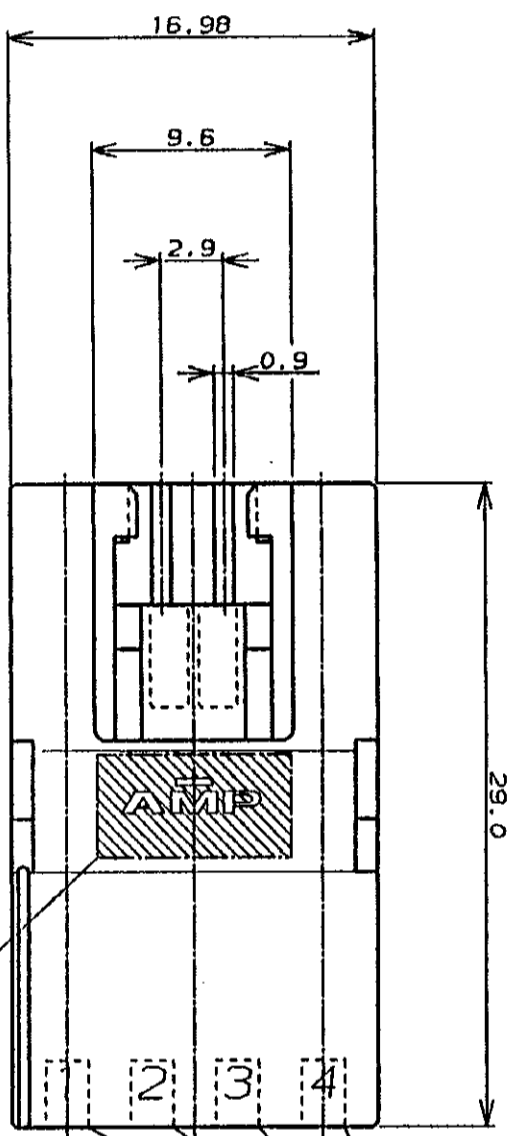


- 注:
1. 適用製品規格: 108-5302
 2. 適用コネクタ型番
タブ・コネクタ: 175150-11(20-16AWG)
175149-11(26-22AWG)
 3. 嵌合相手側製品型番
プラグ・ハウジング: 176278-11
リセ・コネクタ: 175152-11(20-16AWG)
175151-11(26-22AWG)
 4. 取扱説明書: IS-503J

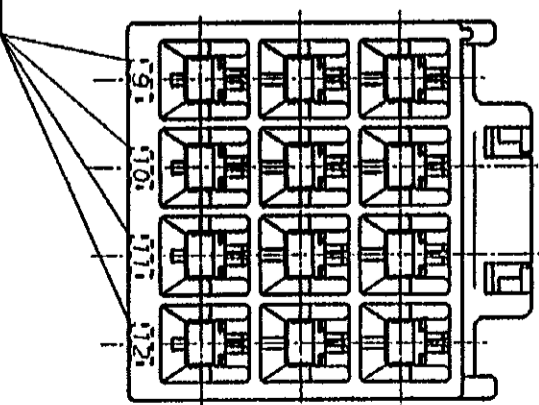


NOTES:

1. PRODUCT SPEC.: 108-5302
2. APPLICABLE CONTACT P/N
TAB CONTACT: 175150-11(20-16AWG)
175149-11(26-22AWG)
3. MATING CONN. P/N
PLUG HSG: 176278-11
REC CONTACT: 175152-11(20-16AWG)
175151-11(26-22AWG)
4. INSTRUCTION SHEET: IS-503J



回路番号 (CIRCUIT No.)



色 (COLOR)	位置 (POS.)	型番 (P/N)
黒 (BLACK)	1 2	176289-9
青 (BLUE)	1	-6
黄 (YELLOW)		-4
赤 (RED)	1	-2
自然色 (NATURAL)	1 2	176289-1

LTR	変更 (REVISION RECORD)	DR	CHK	DATE
A	変更 J-12948 Y.N.	11/23/89	Y.F.	11/23/89
O	作成 J-12204 M.S.			11/23/89

材料 (MATERIAL) 6/6 NYLON (UL94V-0)	絶縁材 (INSULATION DIA.) mmφ	名称 (NAME) AMPユニバーサル・パワー・コネクタ	規格 (SPEC.) 3.95mm pitch
DR. M. SHINDO	DE. M. SHINDO	AMP UNIVERSAL POWER CONN. 3.95mm PITCH CAP HOUSING 12 Pos (TYP. ROW)	12極
CHK. Y. FUJITA	APP. N. ONOUE	AMP C-176289	1 OF 1





Компания «ЭлектроПласт» предлагает заключение долгосрочных отношений при поставках импортных электронных компонентов на взаимовыгодных условиях!

Наши преимущества:

- Оперативные поставки широкого спектра электронных компонентов отечественного и импортного производства напрямую от производителей и с крупнейших мировых складов;
- Поставка более 17-ти миллионов наименований электронных компонентов;
- Поставка сложных, дефицитных, либо снятых с производства позиций;
- Оперативные сроки поставки под заказ (от 5 рабочих дней);
- Экспресс доставка в любую точку России;
- Техническая поддержка проекта, помощь в подборе аналогов, поставка прототипов;
- Система менеджмента качества сертифицирована по Международному стандарту ISO 9001;
- Лицензия ФСБ на осуществление работ с использованием сведений, составляющих государственную тайну;
- Поставка специализированных компонентов (Xilinx, Altera, Analog Devices, Intersil, Interpoint, Microsemi, Aeroflex, Peregrine, Syfer, Eurofarad, Texas Instrument, Miteq, Cobham, E2V, MA-COM, Hittite, Mini-Circuits, General Dynamics и др.);

Помимо этого, одним из направлений компании «ЭлектроПласт» является направление «Источники питания». Мы предлагаем Вам помощь Конструкторского отдела:

- Подбор оптимального решения, техническое обоснование при выборе компонента;
- Подбор аналогов;
- Консультации по применению компонента;
- Поставка образцов и прототипов;
- Техническая поддержка проекта;
- Защита от снятия компонента с производства.



Как с нами связаться

Телефон: 8 (812) 309 58 32 (многоканальный)

Факс: 8 (812) 320-02-42

Электронная почта: org@eplast1.ru

Адрес: 198099, г. Санкт-Петербург, ул. Калинина, дом 2, корпус 4, литера А.