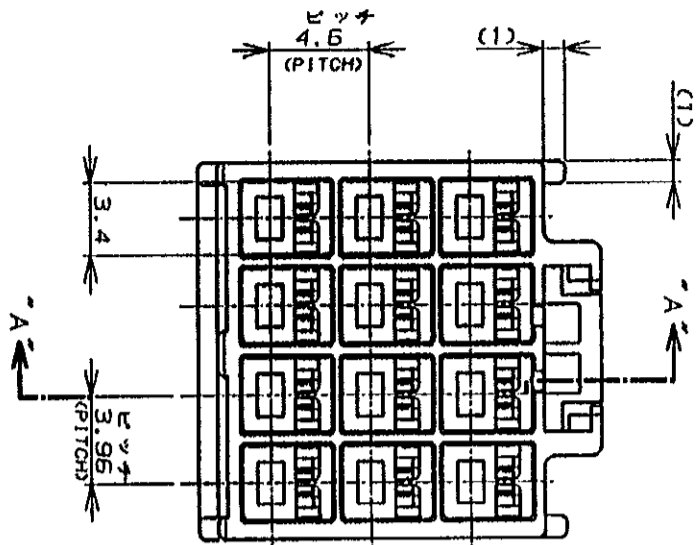
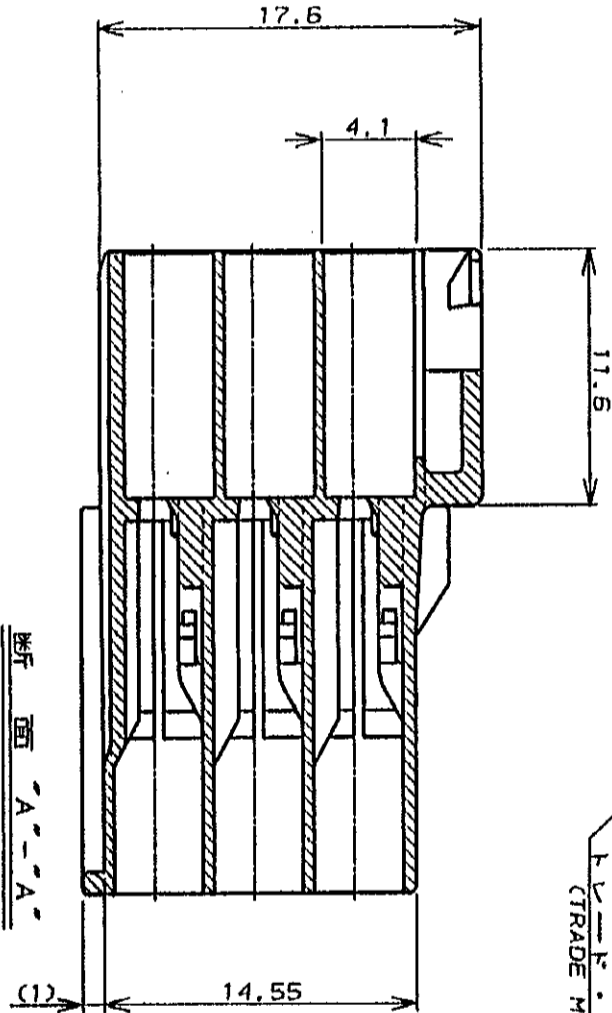
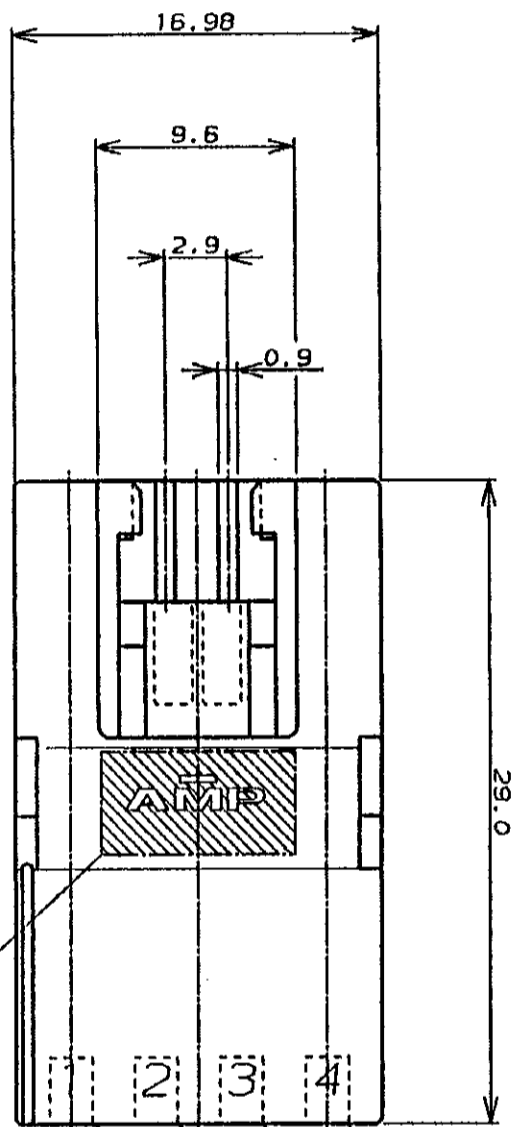


- 注:
1. 適用製品規格: 108-5302
  2. 適用コネクタ型番  
タブ・コネクタ: 175150-11(20-16AWG)  
175149-11(26-22AWG)
  3. 嵌合相手側製品型番  
プラグ・ハウジング: 176278-11  
リセ・コネクタ: 175152-11(20-16AWG)  
175151-11(26-22AWG)
  4. 取扱説明書: IS-503J

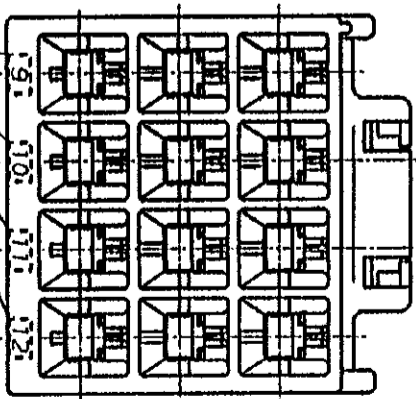


NOTES:

1. PRODUCT SPEC.: 108-5302
2. APPLICABLE CONTACT P/N  
TAB CONTACT: 175150-11(20-16AWG)  
: 175149-11(26-22AWG)
3. MATING CONN. P/N  
PLUG HSG: 176278-11  
REC CONTACT: 175152-11(20-16AWG)  
175151-11(26-22AWG)
4. INSTRUCTION SHEET: IS-503J



回路番号 (CIRCUIT No.)



色 (COLOR)	位置 (POS.)	型番 (P/N)
黒 (BLACK)	12	176289-9
青 (BLUE)	11	-6
黄 (YELLOW)	10	-4
赤 (RED)	9	-2
自然色 (NATURAL)	12	176289-1

LTR	記号 (REVISION RECORD)	DR	CHK	DATE
A	変更 J-12948 Y.N.	11/23/89	Y.N.	11/23/89
O	作成 J-12204 M.S.	11/23/89	M.S.	11/23/89

材料 (MATERIAL)	6/6 NYLON (UL94V-0)
絶縁材料 (INSULATION DIA.)	11/28/89
仕上げ (FINISH)	11/28/89
検査 (CHECK)	11/28/89

名称 (NAME) AMPユニバーサル・パワー・コネクタ 12極  
 3.95mmピッチ キヤッチ・ハウジング (3列タイプ)  
 AMP UNIVERSAL POWER CONN. 3.95mm PITCH CAP HOUSING 12 Pos (TYP. ROW)

一般仕様  
 100V: 40.2  
 100V: 40.25  
 200V: 40.3

サイズ (SIZE) LOC 番号 (NO.)  
 A3 J C-176289

尺取 (SCALE) REV. A SHEET 1 OF 1

**AMP** 株式会社 AMP  
 Tokyo, Japan



Компания «ЭлектроПласт» предлагает заключение долгосрочных отношений при поставках импортных электронных компонентов на взаимовыгодных условиях!

Наши преимущества:

- Оперативные поставки широкого спектра электронных компонентов отечественного и импортного производства напрямую от производителей и с крупнейших мировых складов;
- Поставка более 17-ти миллионов наименований электронных компонентов;
- Поставка сложных, дефицитных, либо снятых с производства позиций;
- Оперативные сроки поставки под заказ (от 5 рабочих дней);
- Экспресс доставка в любую точку России;
- Техническая поддержка проекта, помощь в подборе аналогов, поставка прототипов;
- Система менеджмента качества сертифицирована по Международному стандарту ISO 9001;
- Лицензия ФСБ на осуществление работ с использованием сведений, составляющих государственную тайну;
- Поставка специализированных компонентов (Xilinx, Altera, Analog Devices, Intersil, Interpoint, Microsemi, Aeroflex, Peregrine, Syfer, Eurofarad, Texas Instrument, Miteq, Cobham, E2V, MA-COM, Hittite, Mini-Circuits, General Dynamics и др.);

Помимо этого, одним из направлений компании «ЭлектроПласт» является направление «Источники питания». Мы предлагаем Вам помощь Конструкторского отдела:

- Подбор оптимального решения, техническое обоснование при выборе компонента;
- Подбор аналогов;
- Консультации по применению компонента;
- Поставка образцов и прототипов;
- Техническая поддержка проекта;
- Защита от снятия компонента с производства.



#### Как с нами связаться

**Телефон:** 8 (812) 309 58 32 (многоканальный)

**Факс:** 8 (812) 320-02-42

**Электронная почта:** [org@eplast1.ru](mailto:org@eplast1.ru)

**Адрес:** 198099, г. Санкт-Петербург, ул. Калинина, дом 2, корпус 4, литера А.