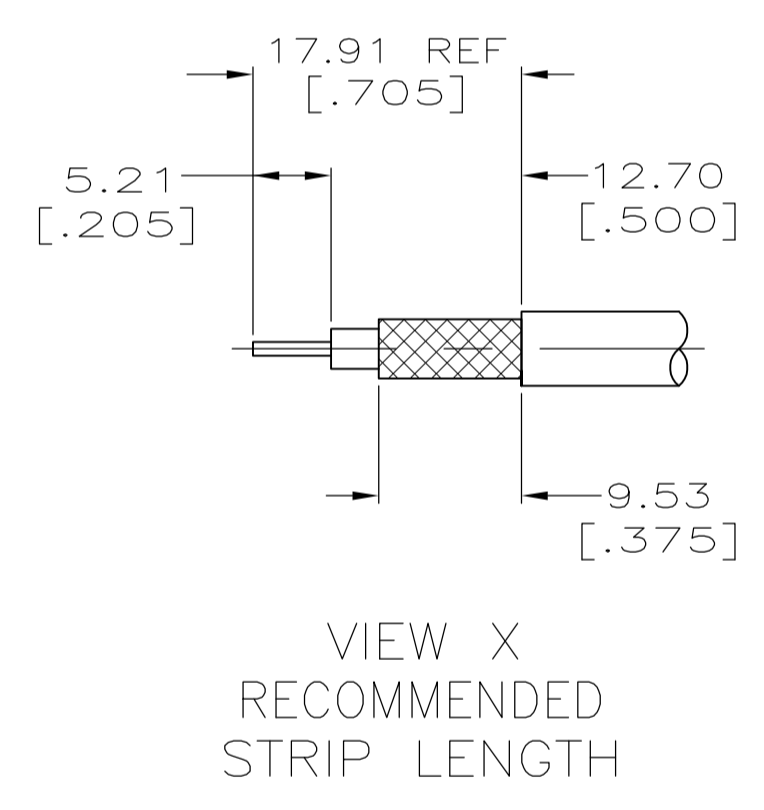
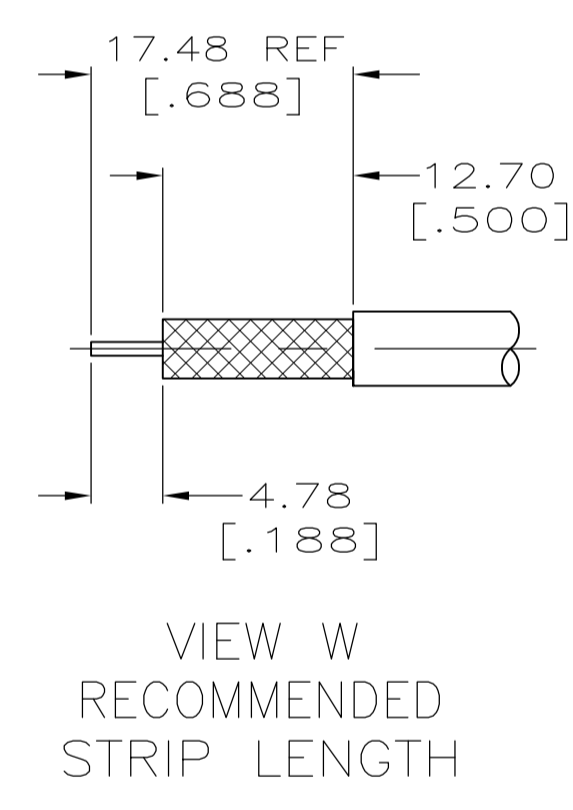
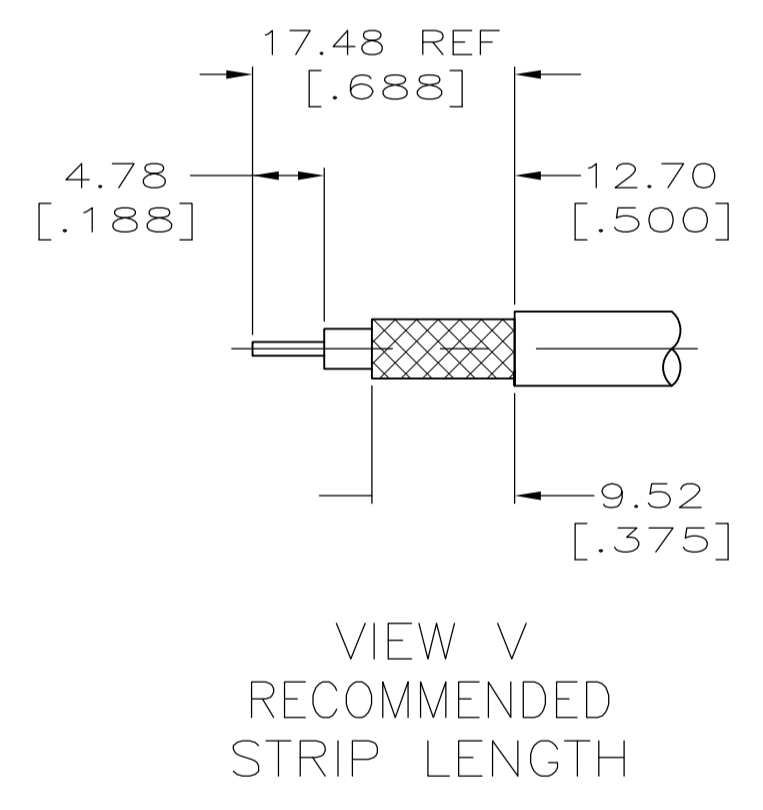
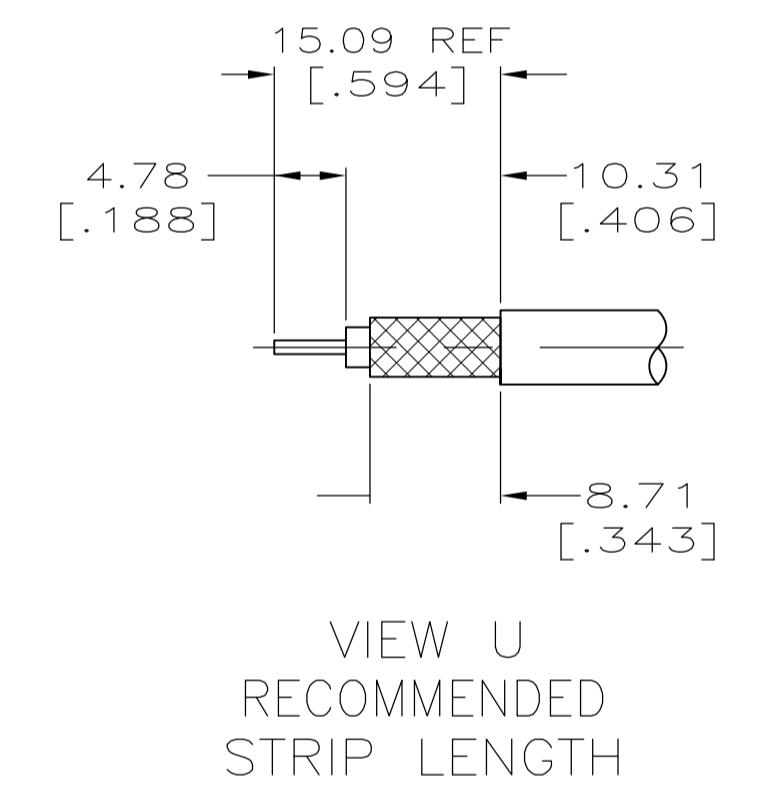


1. FELECA F1703/94 AND FILOTEX 50 MFCFB  
 2. SEE U.S. 2299-5



SUPERSEDED BY 1-5225349-1														
SUPERSEDED BY 5225349-9	RG-9/U,9A/U & 214/U	220015-6	29.97 [1.180]	57.15 [2.250]	X AND Z	225908-1	9-331256-0	225471-7	5-225518-4	1-225349-1				
SUPERSEDED BY 225559-8	RG-8/U,8A/U & 213/U	220015-1	29.97 [1.180]	59.51 [2.343]	W AND Z	-	9-51713-4	225599-1	225518-3	225349-9				
SUPERSEDED BY 225554-6	RG-142/U,142A/U & 142B/U	220015-1	26.57 [1.046]	59.51 [2.343]	V AND Z	-	51713-2	225599-1	225518-3	225349-8				
	[OBSOLETE] RG-141/U & 141A/U	220045-2	30.94 [1.218]	46.81 [1.843]	U AND Y	-	225382-2	225471-3	225518-1	225349-6				
SUPERSEDED BY 225554-3	RG-59B/U & 62B/U	220045-2	30.94 [1.218]	46.81 [1.843]	U AND Y	-	225381-2	225471-3	225518-1	225349-5				
SUPERSEDED BY 225554-2	RG-58/U,58A/U,58B/U & 58C/U	220045-3	30.94 [1.218]	42.85 [1.687]	U AND Y	-	50428-1	225471-2	225518-2	225349-3				
SUPERSEDED BY 225554-1	RG-55/U,55A/U,55B/U & 223/U	220045-2	30.94 [1.218]	46.81 [1.843]	U AND Y	-	50427-1	225471-1	225518-1	225349-2				
		220045-2	30.94 [1.218]	46.81 [1.843]	U AND Y	-	225382-2	225471-1	225518-1	225349-1				

CABLE SIZE	CRIMP TOOL	B	A	VIEW	4	SEAL QTY=1	3 FERRULE QTY=1	2 CONTACT QTY=1	1 PLUG ASSY QTY=1	PART NUMBER
------------	------------	---	---	------	---	------------	-----------------	-----------------	-------------------	-------------

THIS DRAWING IS A CONTROLLED DOCUMENT.

DIMENSIONS: mm [INCHES]	TOLERANCES UNLESS OTHERWISE SPECIFIED:	DIN B SCOTT 07-22-91	STE TE Connectivity
0 PLC ± -	1 PLC ± -	CIK J LIPPERT 8-20-91	
2 PLC ± 0.41 [016]	3 PLC ± -	APIP M PHILLIPS 9-13-91	
4 PLC ± -	ANGLES ± -	PRODUCT SPEC 108-12001	
MATERIAL -	FINISH -	APPLICATION SPEC -	
		SIZE CASE CODE DRAWING NO. A1 00779 C=225349	RESTRICTED TO -
		WEIGHT -	
		CUSTOMER DRAWING	SCALE 2:1 SHEET 1 OF 1 REV M3



Компания «ЭлектроПласт» предлагает заключение долгосрочных отношений при поставках импортных электронных компонентов на взаимовыгодных условиях!

Наши преимущества:

- Оперативные поставки широкого спектра электронных компонентов отечественного и импортного производства напрямую от производителей и с крупнейших мировых складов;
- Поставка более 17-ти миллионов наименований электронных компонентов;
- Поставка сложных, дефицитных, либо снятых с производства позиций;
- Оперативные сроки поставки под заказ (от 5 рабочих дней);
- Экспресс доставка в любую точку России;
- Техническая поддержка проекта, помощь в подборе аналогов, поставка прототипов;
- Система менеджмента качества сертифицирована по Международному стандарту ISO 9001;
- Лицензия ФСБ на осуществление работ с использованием сведений, составляющих государственную тайну;
- Поставка специализированных компонентов (Xilinx, Altera, Analog Devices, Intersil, Interpoint, Microsemi, Aeroflex, Peregrine, Syfer, Eurofarad, Texas Instrument, Miteq, Cobham, E2V, MA-COM, Hittite, Mini-Circuits, General Dynamics и др.);

Помимо этого, одним из направлений компании «ЭлектроПласт» является направление «Источники питания». Мы предлагаем Вам помощь Конструкторского отдела:

- Подбор оптимального решения, техническое обоснование при выборе компонента;
- Подбор аналогов;
- Консультации по применению компонента;
- Поставка образцов и прототипов;
- Техническая поддержка проекта;
- Защита от снятия компонента с производства.



#### Как с нами связаться

**Телефон:** 8 (812) 309 58 32 (многоканальный)

**Факс:** 8 (812) 320-02-42

**Электронная почта:** [org@eplast1.ru](mailto:org@eplast1.ru)

**Адрес:** 198099, г. Санкт-Петербург, ул. Калинина, дом 2, корпус 4, литера А.