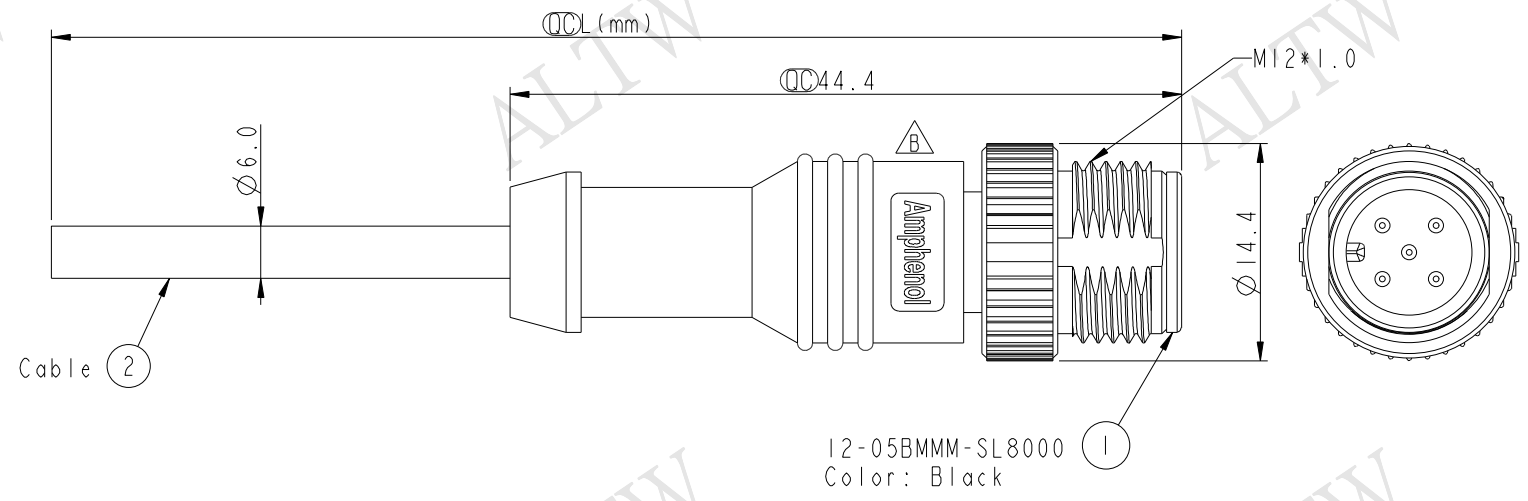
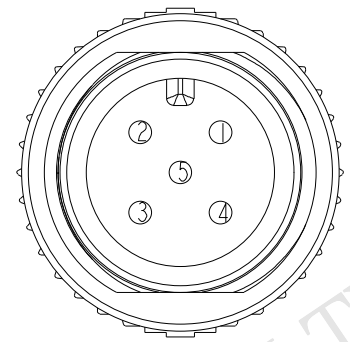
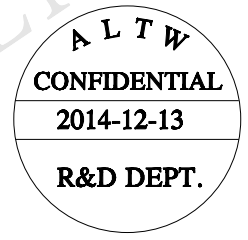


THIS DOCUMENT IS SUBJECT TO CHANGE WITHOUT NOTICE. IT IS CONFIDENTIAL AND A PROPERTY OF Amphenol LTW. DISCLOSURE TO THIRD PARTY HAS TO BE AUTHORIZED BY Amphenol LTW.

REV.	ECN NO.	DATE	SIGN	DESCRIPTION
B	LEN1530137-141	2014/12/13	Jinhai	Change Logo



12-05BMMM-SL8AXX
 ↑
 XX:01~99Meters
 01:01 Meters
 02:02 Meters
 ...
 99:99 Meters
 Cable Length(L):01~99Meters



Pin Assignments
Front View

5	Blue	(24AWG)	Twist
4	White	(24AWG)	
3	Black	(22AWG)	Twist
2	Red	(22AWG)	
1	Shield	(22AWG)	
Conn.	Wire Color	Pin Out	

- Notes:
- * ϕ Important Dimension.
 - * Waterproof Rate: IP68.
 - * Connector: Polyurethane (PU), Black
 - * Male Pin: Copper Alloy, Gold Plated
 - * Cable: (24AWG*IP+AI)+(22AWG*IP+AI)+Drain+Al.Mylar+Braid, OD=6.0mm
 - * Cable Length Tolerance: 1M~10M±5%, 11M~99M±500mm.

A	UNIT:mm			TITLE	M12 Conn NMEA Cable Screw 5P M Conn M Pin		ITEM NO	DRAWN BY	DATE			
	TOLERANCE	±0.5mm		SCALE	2:1	SIZE	A4	SHEET	1 OF 1			
	REV.	B	WC-REV.	A.1	QC	Inspection item	DWG NO	MC-05BMMM-SL8AXX	CHECKED BY	Tom	DATE	2014-12-13
							CUSTOMER	ALTW	APPROVED BY	Jerry	DATE	2014-12-13
												8

Amphenol LTW
 安費諾亮泰企業股份有限公司



Компания «ЭлектроПласт» предлагает заключение долгосрочных отношений при поставках импортных электронных компонентов на взаимовыгодных условиях!

Наши преимущества:

- Оперативные поставки широкого спектра электронных компонентов отечественного и импортного производства напрямую от производителей и с крупнейших мировых складов;
- Поставка более 17-ти миллионов наименований электронных компонентов;
- Поставка сложных, дефицитных, либо снятых с производства позиций;
- Оперативные сроки поставки под заказ (от 5 рабочих дней);
- Экспресс доставка в любую точку России;
- Техническая поддержка проекта, помощь в подборе аналогов, поставка прототипов;
- Система менеджмента качества сертифицирована по Международному стандарту ISO 9001;
- Лицензия ФСБ на осуществление работ с использованием сведений, составляющих государственную тайну;
- Поставка специализированных компонентов (Xilinx, Altera, Analog Devices, Intersil, Interpoint, Microsemi, Aeroflex, Peregrine, Syfer, Eurofarad, Texas Instrument, Miteq, Cobham, E2V, MA-COM, Hittite, Mini-Circuits, General Dynamics и др.);

Помимо этого, одним из направлений компании «ЭлектроПласт» является направление «Источники питания». Мы предлагаем Вам помощь Конструкторского отдела:

- Подбор оптимального решения, техническое обоснование при выборе компонента;
- Подбор аналогов;
- Консультации по применению компонента;
- Поставка образцов и прототипов;
- Техническая поддержка проекта;
- Защита от снятия компонента с производства.



Как с нами связаться

Телефон: 8 (812) 309 58 32 (многоканальный)

Факс: 8 (812) 320-02-42

Электронная почта: org@eplast1.ru

Адрес: 198099, г. Санкт-Петербург, ул. Калинина, дом 2, корпус 4, литера А.