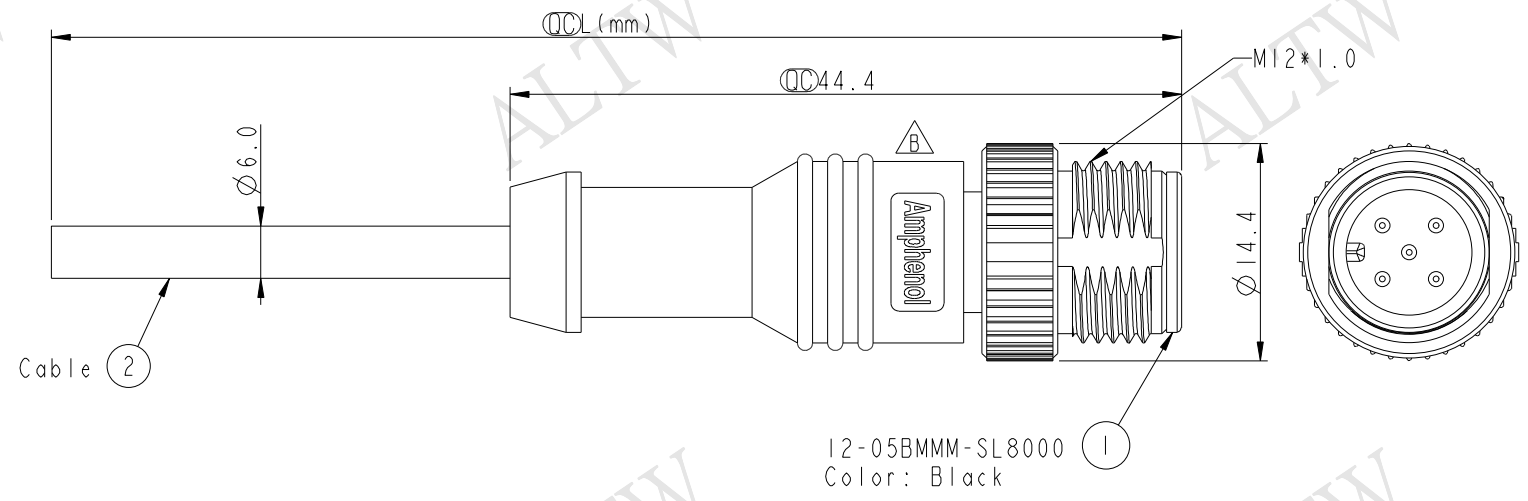
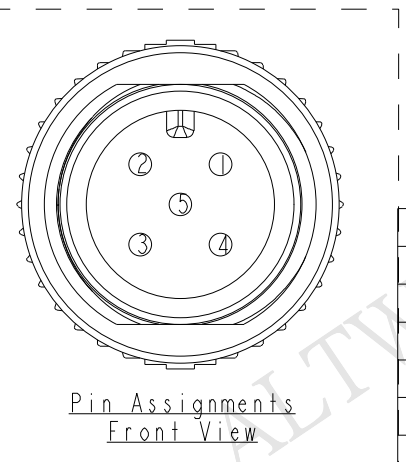
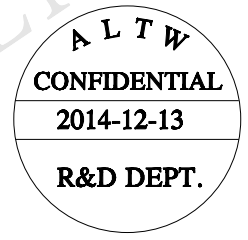


THIS DOCUMENT IS SUBJECT TO CHANGE WITHOUT NOTICE. IT IS CONFIDENTIAL AND A PROPERTY OF Amphenol LTW. DISCLOSURE TO THIRD PARTY HAS TO BE AUTHORIZED BY Amphenol LTW.

REV.	ECN NO.	DATE	SIGN	DESCRIPTION
B	LEN1530137-141	2014/12/13	Jinhai	Change Logo



12-05BMMM-SL8AXX
 ↑
 XX:01~99Meters
 01:01 Meters
 02:02 Meters
 ...
 99:99 Meters
 Cable Length(L):01~99Meters



5	Blue	(24AWG)	Twist
4	White	(24AWG)	
3	Black	(22AWG)	Twist
2	Red	(22AWG)	
1	Shield	(22AWG)	
Conn.	Wire Color	Pin Out	

Notes:
 * ϕ Important Dimension.
 * Waterproof Rate: IP68.
 * Connector: Polyurethane (PU), Black
 * Male Pin: Copper Alloy, Gold Plated
 * Cable: (24AWG*IP+AI)+(22AWG*IP+AI)
 +Drain+Al.Mylar+Braid, OD=6.0mm
 * Cable Length Tolerance: 1M~10M±5%,
 11M~99M±500mm.

UNIT:mm		
TOLERANCE	±0.5mm	

TITLE M12 Conn NMEA Cable Screw 5P M Conn M Pin			
SCALE 2:1	SIZE A4	SHEET 1 OF 1	
REV. B	WC-REV. A.1	ϕ Inspection item	

Amphenol LTW
 安費諾亮泰企業股份有限公司

ITEM NO	DRAWN BY Jinhai	DATE 2014-12-13
DWG NO MC-05BMMM-SL8AXX	CHECKED BY Tom	DATE 2014-12-13
CUSTOMER ALTW	APPROVED BY Jerry	DATE 2014-12-13



Компания «ЭлектроПласт» предлагает заключение долгосрочных отношений при поставках импортных электронных компонентов на взаимовыгодных условиях!

Наши преимущества:

- Оперативные поставки широкого спектра электронных компонентов отечественного и импортного производства напрямую от производителей и с крупнейших мировых складов;
- Поставка более 17-ти миллионов наименований электронных компонентов;
- Поставка сложных, дефицитных, либо снятых с производства позиций;
- Оперативные сроки поставки под заказ (от 5 рабочих дней);
- Экспресс доставка в любую точку России;
- Техническая поддержка проекта, помощь в подборе аналогов, поставка прототипов;
- Система менеджмента качества сертифицирована по Международному стандарту ISO 9001;
- Лицензия ФСБ на осуществление работ с использованием сведений, составляющих государственную тайну;
- Поставка специализированных компонентов (Xilinx, Altera, Analog Devices, Intersil, Interpoint, Microsemi, Aeroflex, Peregrine, Syfer, Eurofarad, Texas Instrument, Miteq, Cobham, E2V, MA-COM, Hittite, Mini-Circuits, General Dynamics и др.);

Помимо этого, одним из направлений компании «ЭлектроПласт» является направление «Источники питания». Мы предлагаем Вам помощь Конструкторского отдела:

- Подбор оптимального решения, техническое обоснование при выборе компонента;
- Подбор аналогов;
- Консультации по применению компонента;
- Поставка образцов и прототипов;
- Техническая поддержка проекта;
- Защита от снятия компонента с производства.



Как с нами связаться

Телефон: 8 (812) 309 58 32 (многоканальный)

Факс: 8 (812) 320-02-42

Электронная почта: org@eplast1.ru

Адрес: 198099, г. Санкт-Петербург, ул. Калинина, дом 2, корпус 4, литера А.