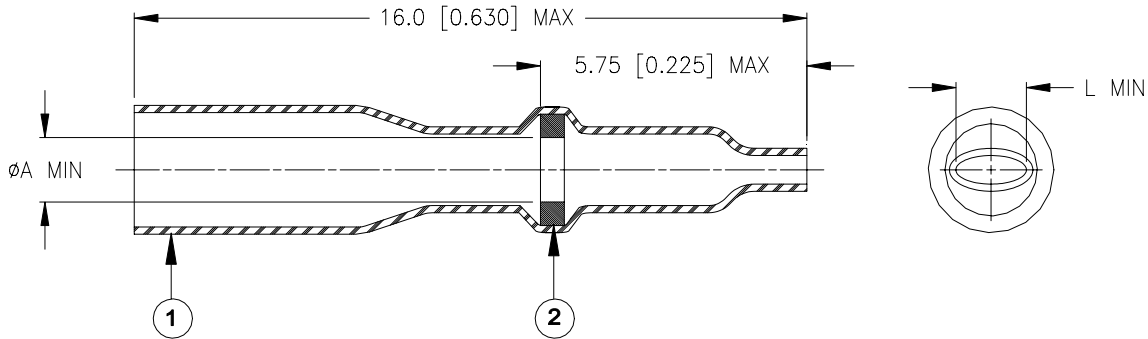


## SPECIFICATION CONTROL DRAWING



| Product Revision |   | Product Dimensions |             | Wire and Pin Dimensions |             |             |              |
|------------------|---|--------------------|-------------|-------------------------|-------------|-------------|--------------|
| Product Name     |   | $\phi A$ min       | L min       | $\phi B$ max            | $\phi C$    |             | $\phi D$ max |
|                  |   |                    |             |                         | min         | max         |              |
| B-155-1501       | A | 1.5 [0.060]        | 1.5 [0.060] | 2.0 [0.080]             | 0.9 [0.035] | 1.5 [0.060] | 0.6 [0.025]  |
| B-155-1502       | A | 2.3 [0.090]        | 2.3 [0.090] | 2.9 [0.115]             | 1.1 [0.045] | 2.3 [0.090] | 0.9 [0.035]  |
| B-155-1503       | A | 2.8 [0.110]        | 2.8 [0.110] | 3.2 [0.125]             | 1.6 [0.065] | 2.8 [0.110] | 1.2 [0.045]  |
| B-155-1504       | A | 3.8 [0.150]        | 3.8 [0.150] | 4.5 [0.180]             | 1.8 [0.070] | 3.8 [0.150] | 1.5 [0.060]  |

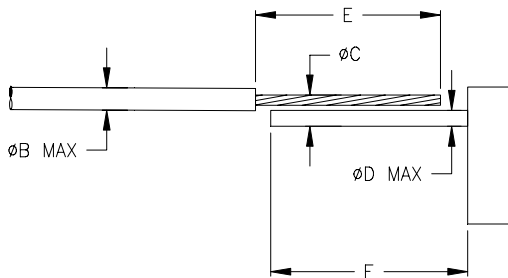
### MATERIALS

- INSULATION SLEEVE: Heat-shrinkable, transparent clear, radiation cross-linked modified polyolefin.
- SOLDER PREFORM WITH FLUX:
  - SOLDER: TYPE Sn42Bi58 per ANSI / J-STD-006.
  - FLUX: TYPE ROM1 per ANSI / J-STD-004.

### APPLICATION

- These controlled soldering devices are designed for termination of a wire to the lead of electrical component or to the terminal of a connector.
- Temperature range: -55°C to +125°C.
- For installation procedure and application equipment, consult RPIP-824-00

For best results, prepare the wire as shown:



Stripping Dimensions:

- Wires smaller than AWG 18:
  - E:  $6.5 \pm 0.5$  [0.256  $\pm$  0.020]
  - F:  $8.0 \pm 0.5$  [0.315  $\pm$  0.020]
- Wires AWG 18 and larger:
  - E:  $9.5 \pm 0.5$  [0.374  $\pm$  0.020]
  - F:  $11.0 \pm 0.5$  [0.433  $\pm$  0.020]

|  |                        |  |  |                                    |                  |   |                  |
|--|------------------------|--|--|------------------------------------|------------------|---|------------------|
| <b>tyco</b><br>Electronics   |                        | Tyco Electronics Corporation<br>300 Constitution Drive,<br>Menlo Park, CA. 94025, U.S.A.   |  | <i>Raychem</i>                     |                  | TITLE:<br><b>SOLDERSLEEVE ONE-STEP WIRE<br/>TERMINATOR, LOW TEMPERATURE</b> |                  |
| Unless otherwise specified dimensions are in millimeters.<br>[Inches dimensions are shown in brackets] |                        |  |  | DOCUMENT NO.:<br><b>B-155-150X</b> |                  |   |                  |
| TOLERANCES:<br>0.00 N/A<br>0.0 N/A<br>0 N/A  | ANGLES: N/A            | Tyco Electronics reserves the right to amend this drawing at any time. Users should evaluate the suitability of the product for their application. |  | PROD. REV.:<br>SEE TABLE           | DOC. ISSUE:<br>1 | DATE:<br>12-Jul-05  |                  |
|  | ROUGHNESS IN MICRON    |  |  | CAGE CODE :<br>06090               | SCALE:<br>---    | SIZE:<br>A  | SHEET:<br>1 of 1 |
| PREPARED BY:<br>mforonda   | DCR NUMBER:<br>D050256 | REPLACES:<br>---   |  |                                    |                  |   |                  |

© 2005 Tyco Electronics Corporation. All rights reserved.  
If this document is printed it becomes uncontrolled. Check for the latest revision.



Компания «ЭлектроПласт» предлагает заключение долгосрочных отношений при поставках импортных электронных компонентов на взаимовыгодных условиях!

Наши преимущества:

- Оперативные поставки широкого спектра электронных компонентов отечественного и импортного производства напрямую от производителей и с крупнейших мировых складов;
- Поставка более 17-ти миллионов наименований электронных компонентов;
- Поставка сложных, дефицитных, либо снятых с производства позиций;
- Оперативные сроки поставки под заказ (от 5 рабочих дней);
- Экспресс доставка в любую точку России;
- Техническая поддержка проекта, помощь в подборе аналогов, поставка прототипов;
- Система менеджмента качества сертифицирована по Международному стандарту ISO 9001;
- Лицензия ФСБ на осуществление работ с использованием сведений, составляющих государственную тайну;
- Поставка специализированных компонентов (Xilinx, Altera, Analog Devices, Intersil, Interpoint, Microsemi, Aeroflex, Peregrine, Syfer, Eurofarad, Texas Instrument, Miteq, Cobham, E2V, MA-COM, Hittite, Mini-Circuits, General Dynamics и др.);

Помимо этого, одним из направлений компании «ЭлектроПласт» является направление «Источники питания». Мы предлагаем Вам помощь Конструкторского отдела:

- Подбор оптимального решения, техническое обоснование при выборе компонента;
- Подбор аналогов;
- Консультации по применению компонента;
- Поставка образцов и прототипов;
- Техническая поддержка проекта;
- Защита от снятия компонента с производства.



#### Как с нами связаться

**Телефон:** 8 (812) 309 58 32 (многоканальный)

**Факс:** 8 (812) 320-02-42

**Электронная почта:** [org@eplast1.ru](mailto:org@eplast1.ru)

**Адрес:** 198099, г. Санкт-Петербург, ул. Калинина, дом 2, корпус 4, литера А.