

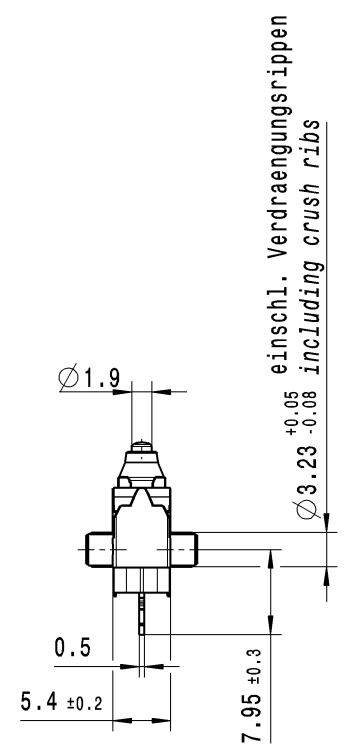
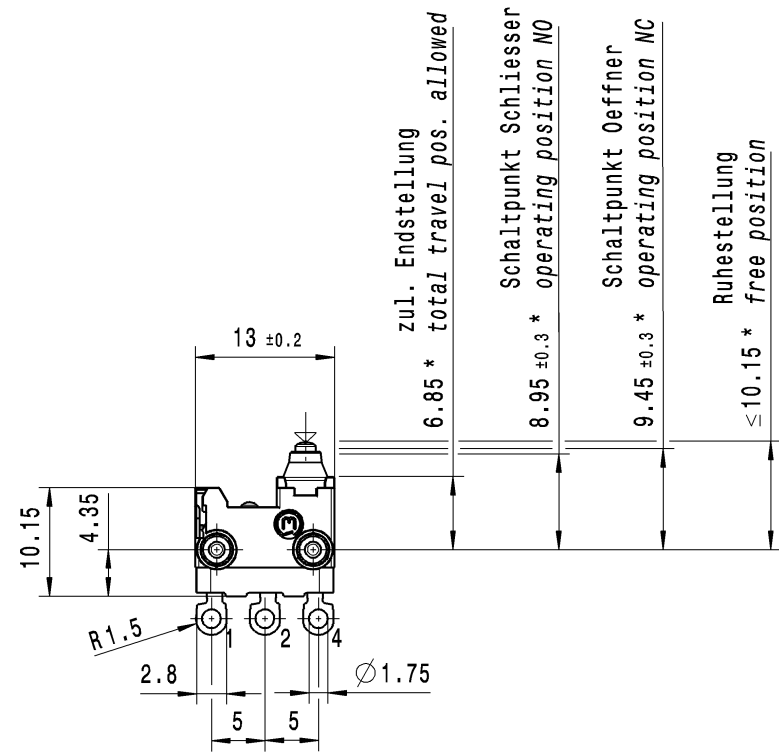
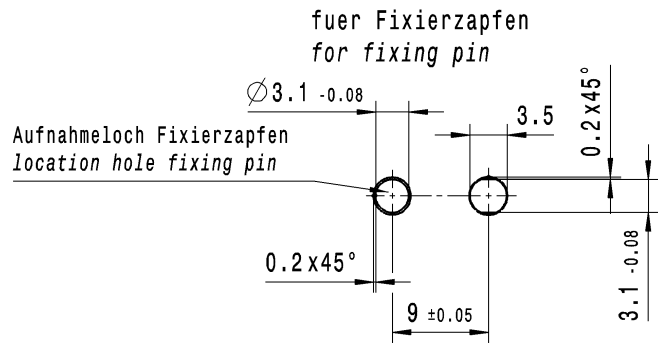
© THIS DRAWING IS THE EXCLUSIVE PROPERTY OF MARQUARDT. WITHOUT THEIR CONSENT IT MAY NOT BE REPRODUCED OR GIVEN TO THIRD PARTIES.

CONFIDENTIAL

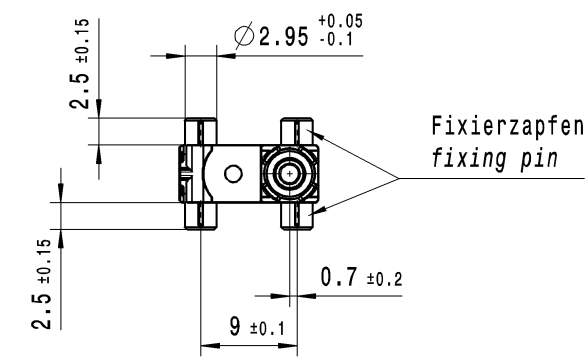
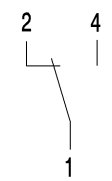
VERTRAULICH

© Alle Rechte bei Marquardt, auch fuer den Fall von Schutzrechtsanmeldungen. Jede Vervielfaeltigung, wie Kopier-, und Weitergaberecht, bei uns.

Empfohlenes Lochbild
recommended hole pattern



Schaltbild / circuit diagram



Wechsler 1-polig mit Schleifkontakten
single pole change-over with sliding contacts

Schaltbetaetigungskraft Schliesser 1 ± 0.4 N
actuating force NO

Rueckstellkraft Schliesser ≥ 0.5 N
release force NO

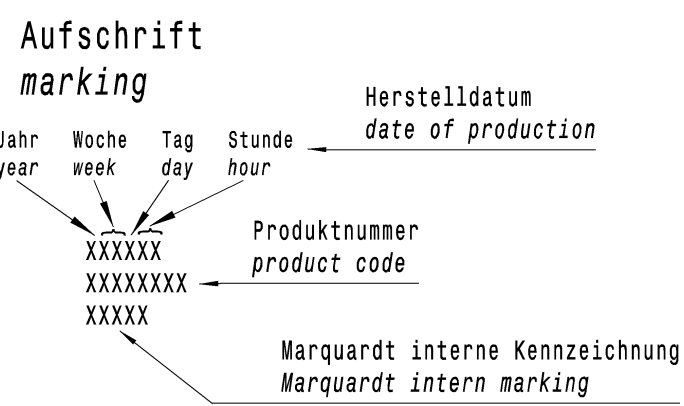
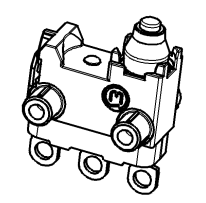
Durchgangswiderstand ≤ 500 mOhm
contact resistance

Kontakte vergoldet
contacts gold plated

Schutzart nach EN 60529 IP 67
protection according to EN 60529 IP 67

Schutzart Anschlusse nach EN 60529 IP 00
protection terminals according to EN 60529 IP00

*berechnet vom Fixierzapfengrund
calculated from ground of fixing pin



								1065.0603-01					
								Art.-PI ITEM-PI					
fuer Form und Lage FOR SHAPE AND LOC.		PROJEKTION		Allgemeintoleranzen UNTOLERANCED DIMENSIONS				Pause COPY		Blatt SHEET 01		Typ Zeichn./DRAWING NO. Index	
fuer Winkel FOR ANGLE ± 2°		fuer Winkel FOR ANGLE ± 2°		Abmasse und Angaben in mm				Original DIN A2		Massstab SCALE 2:1		K 10650603 d	
				Laengen LENGTH								MIKRO-SIGNALSCHALTER	
				Radien RADII								micro signal switch	
				0-6 ± 0.1 ± 0.2									
				>6-15 ± 0.15 ± 0.3									
				>15-30 ± 0.2 ± 0.5									
				>30-70 ± 0.3									
				>70-120 ± 0.4 ± 10%									
				>120-200 ± 0.8									
c 64814 12.10.09 GR		d 66337 20.04.10 GR		CAD: CATIA_V5									
b 61580 04.12.08 SB				gez./DRAWN BY 07.12.07 GR									
a 57523 21.04.08 SB				gepr./CHECKED BY									
53976 23.01.08 GR				Ersatz fuer/REPLACEMENT OF									
Ausg. Aenderung		gepr. REVISION		Ausg. Aenderung		gepr. REVISION							
ISSUE		DRAWN BY		ISSUE		DRAWN BY							



Компания «ЭлектроПласт» предлагает заключение долгосрочных отношений при поставках импортных электронных компонентов на взаимовыгодных условиях!

Наши преимущества:

- Оперативные поставки широкого спектра электронных компонентов отечественного и импортного производства напрямую от производителей и с крупнейших мировых складов;
- Поставка более 17-ти миллионов наименований электронных компонентов;
- Поставка сложных, дефицитных, либо снятых с производства позиций;
- Оперативные сроки поставки под заказ (от 5 рабочих дней);
- Экспресс доставка в любую точку России;
- Техническая поддержка проекта, помощь в подборе аналогов, поставка прототипов;
- Система менеджмента качества сертифицирована по Международному стандарту ISO 9001;
- Лицензия ФСБ на осуществление работ с использованием сведений, составляющих государственную тайну;
- Поставка специализированных компонентов (Xilinx, Altera, Analog Devices, Intersil, Interpoint, Microsemi, Aeroflex, Peregrine, Syfer, Eurofarad, Texas Instrument, Miteq, Cobham, E2V, MA-COM, Hittite, Mini-Circuits, General Dynamics и др.);

Помимо этого, одним из направлений компании «ЭлектроПласт» является направление «Источники питания». Мы предлагаем Вам помощь Конструкторского отдела:

- Подбор оптимального решения, техническое обоснование при выборе компонента;
- Подбор аналогов;
- Консультации по применению компонента;
- Поставка образцов и прототипов;
- Техническая поддержка проекта;
- Защита от снятия компонента с производства.



Как с нами связаться

Телефон: 8 (812) 309 58 32 (многоканальный)

Факс: 8 (812) 320-02-42

Электронная почта: org@eplast1.ru

Адрес: 198099, г. Санкт-Петербург, ул. Калинина, дом 2, корпус 4, литера А.