



Main

| | |
|------------------------------|-------------------------------------|
| Range of product | OsiSense XCC |
| Encoder type | Single turn absolute encoder |
| Device short name | XCC |
| Product specific application | - |
| Diameter | 2.28 in (58 mm) |
| Shaft diameter | 0.39 in (10 mm) |
| Shaft type | Solid shaft |
| Resolution | 8192 points |
| Electrical connection | 1 male connector M23 radial 16 pins |
| Output stage | Type KB |
| Type of output stage | Driver push-pull binary |
| [Us] rated supply voltage | 11...30 V DC |
| Enclosure material | Zamak |

Complementary

| | |
|--------------------------|--|
| Residual ripple | 500 mV |
| Maximum revolution speed | 9000 rpm |
| Shaft moment of inertia | 0 lb.in ² (10 g.cm ²) |
| Torque value | 0.04 lbf.in (0.004 N.m) |
| Maximum load | 10 daN radial 5 daN axial |
| Output frequency | 100 kHz |
| Current consumption | 0...100 mA no-load |
| Protection type | Reverse polarity protection Short-circuit protection |
| Maximum output current | 20 mA |
| Output level | Low level: 0.5 V maximum 20 mA High level: V supply - 2.5 V minimum 20 mA |
| Surge withstand | 1 kV level 2 IEC 61000-4-5 |
| Base material | Aluminium |
| Shaft material | Stainless steel |
| Type of ball bearings | 6000ZZ1 |
| Product weight | 1.03 lb(US) (0.465 kg) |

Environment

| | |
|---------------------------------------|--|
| marking | CE |
| ambient air temperature for operation | -4...194 °F (-20...90 °C) |
| ambient air temperature for storage | -22...203 °F (-30...95 °C) |
| IP degree of protection | IP65 IEC 60529 IP67 IEC 60529 |
| vibration resistance | 10 gn (10...2000 Hz) IEC 60068-2-6 |
| shock resistance | 30 gn (11 ms) IEC 60068-2-27 |
| resistance to electrostatic discharge | 4 kV contact discharge level 3 IEC 61000-4-2 8 kV air discharge level 3 IEC 61000-4-2 |
| resistance to electromagnetic fields | 9.14 V/yd (10 V/m) level 3 IEC 61000-4-3 |
| resistance to fast transients | 1 kV signal ports level 3 IEC 61000-4-4 2 kV power ports level 3 IEC 61000-4-4 |

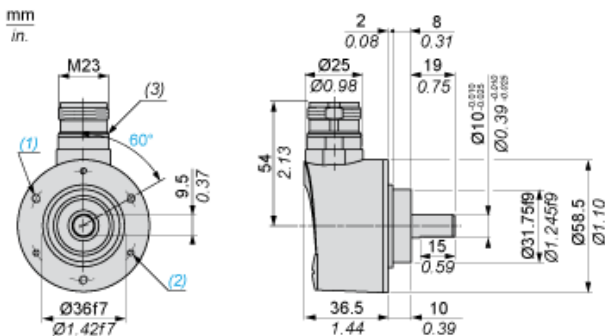
Offer Sustainability

Contractual warranty

Warranty period

18 months

Dimensions

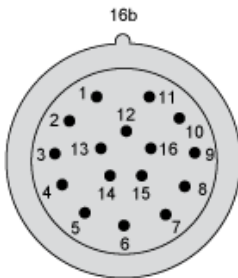


- (1) 3 M4 holes at 120° on 48 PCD, depth: 8 mm
- (2) 3 M3 holes at 120° on 48 PCD, depth: 8 mm
- (3) Nitrile seal

Wiring Diagram

M23, 16-pin Connector, Anticlockwise Connections

Male Connector on Encoder

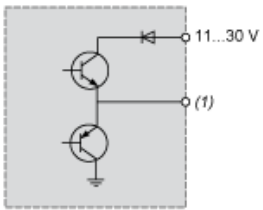


| Pin number | 1 | 2 | 3 | 4 | 5 | 6 | 7 | 8 | 9 | 10 | 11 | 12 | 13 | 14 | 15 | 16 |
|---------------|-----|----|----|----|----|----|----|----|----|----|----|----|-----|-----|-----|------------------|
| Signal Supply | 0 V | +V | d0 | d1 | d2 | d3 | d4 | d5 | d6 | d7 | d8 | d9 | d10 | d11 | d12 | Direction (1) |

- (1) : Clockwise direction, 16 to + V
- : Anticlockwise direction, 16 to 0 V

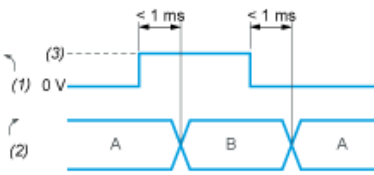
Technical Description

Type KB and KG (N) Output Stage



(1) Output

KB and KG (N) DIRECTION Input



A : Anticlockwise

B : Clockwise

(1) DIRECTION input

(2) DIRECTION of counting

(3) V supply



Компания «ЭлектроПласт» предлагает заключение долгосрочных отношений при поставках импортных электронных компонентов на взаимовыгодных условиях!

Наши преимущества:

- Оперативные поставки широкого спектра электронных компонентов отечественного и импортного производства напрямую от производителей и с крупнейших мировых складов;
- Поставка более 17-ти миллионов наименований электронных компонентов;
- Поставка сложных, дефицитных, либо снятых с производства позиций;
- Оперативные сроки поставки под заказ (от 5 рабочих дней);
- Экспресс доставка в любую точку России;
- Техническая поддержка проекта, помощь в подборе аналогов, поставка прототипов;
- Система менеджмента качества сертифицирована по Международному стандарту ISO 9001;
- Лицензия ФСБ на осуществление работ с использованием сведений, составляющих государственную тайну;
- Поставка специализированных компонентов (Xilinx, Altera, Analog Devices, Intersil, Interpoint, Microsemi, Aeroflex, Peregrine, Syfer, Eurofarad, Texas Instrument, Miteq, Cobham, E2V, MA-COM, Hittite, Mini-Circuits, General Dynamics и др.);

Помимо этого, одним из направлений компании «ЭлектроПласт» является направление «Источники питания». Мы предлагаем Вам помощь Конструкторского отдела:

- Подбор оптимального решения, техническое обоснование при выборе компонента;
- Подбор аналогов;
- Консультации по применению компонента;
- Поставка образцов и прототипов;
- Техническая поддержка проекта;
- Защита от снятия компонента с производства.



Как с нами связаться

Телефон: 8 (812) 309 58 32 (многоканальный)

Факс: 8 (812) 320-02-42

Электронная почта: org@eplast1.ru

Адрес: 198099, г. Санкт-Петербург, ул. Калинина, дом 2, корпус 4, литера А.