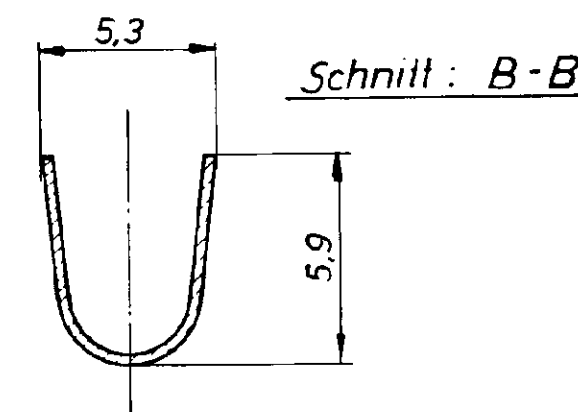
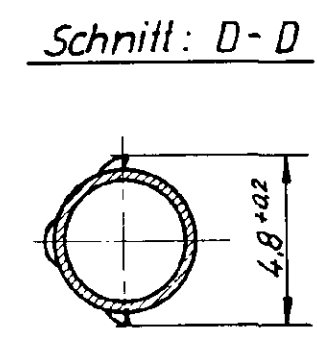
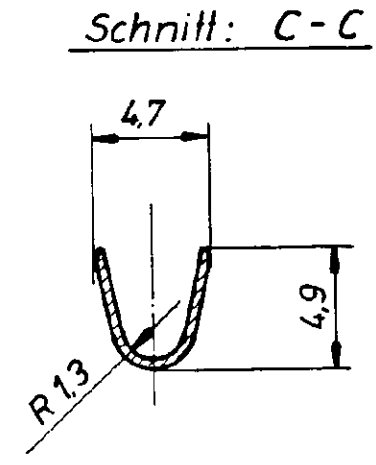
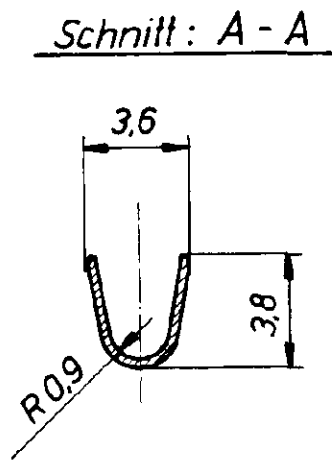
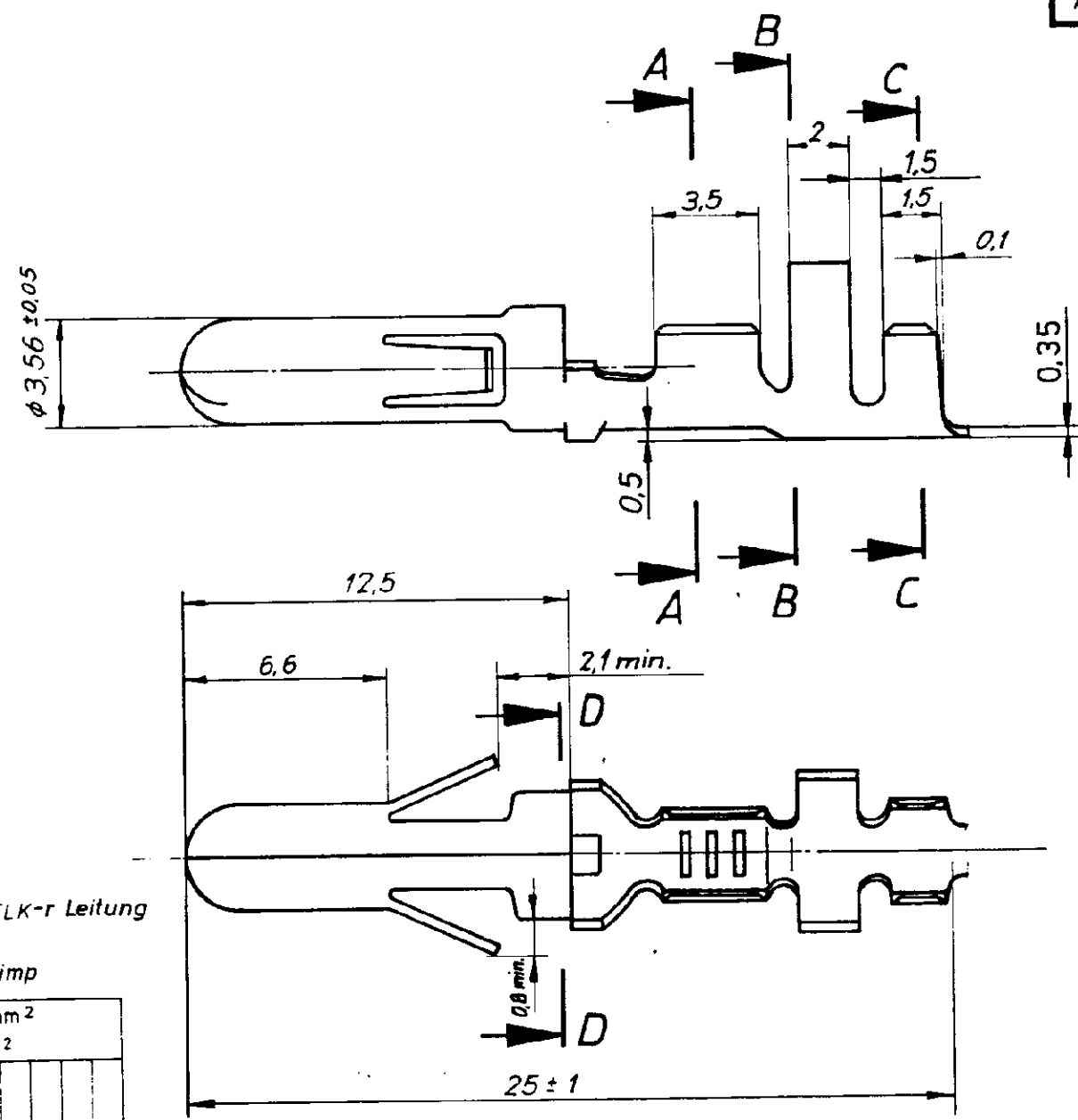


Zzeichnung geschützt durch
 © Copyright 1984
 AMP DEUTSCHLAND GmbH
 Alle Rechte vorbehalten

Index	Anderung	Tag	Name
A	Is. Crimp: Überlappungscrimp	29.10.84	J. Widder
B	Step 0,25 entfällt	24.7.85	J. Widder
C	-3 und -4 hinzu	29.1.88	M. Müller



Angeschlagener Leiter: FLK-r Leitung
 Leiter: F-Crimp
 Isolation: Überlappungscrimp

Leitungsquerschnitt in mm ² CROSS-SECTION IN mm ²		0.50	0.75	1.00	1.50	2.00	2.50	3.00	4.00	6.00
SINGLE CONNECTION Einzelanschlag	0.50	x	x	x	x	x				
	0.75	x	x	x	x					
	1.00	x	x	x	x					
	1.50	x	x	x						
	2.00	x	x							
	2.50	x								
	3.00									
	4.00									
	6.00									

Drahtgrößenbereich über 1,0-2,5 mm²

Keine Handzange			
927 859-4	927 858-4	CuSn 4	versilbert
927 859-3	927 858-3	CuSn 4	blank
927 859-2	927 858-2	CuSn 4	vorverzinkt
927 859-1	927 858-1	CuZn 30	vorverzinkt
Bestell-Nr. für Einzelausführung Crimp vorgeformt	Bestell-Nr.	Werkstoff	Oberfläche
	Gez 24.7.84 J. Widder	Gepr 26.7.84 Ht	Gepr



AMP DEUTSCHLAND GmbH
 Langer, b Ffm

Benennung		
φ.140 MNL - Stift		
Nicht tolerierte Maße	Format	Zeichnungs - Nr
± 0,2 mm	B	927 858
Maßstab 5:1		Blatt N°



Компания «ЭлектроПласт» предлагает заключение долгосрочных отношений при поставках импортных электронных компонентов на взаимовыгодных условиях!

Наши преимущества:

- Оперативные поставки широкого спектра электронных компонентов отечественного и импортного производства напрямую от производителей и с крупнейших мировых складов;
- Поставка более 17-ти миллионов наименований электронных компонентов;
- Поставка сложных, дефицитных, либо снятых с производства позиций;
- Оперативные сроки поставки под заказ (от 5 рабочих дней);
- Экспресс доставка в любую точку России;
- Техническая поддержка проекта, помощь в подборе аналогов, поставка прототипов;
- Система менеджмента качества сертифицирована по Международному стандарту ISO 9001;
- Лицензия ФСБ на осуществление работ с использованием сведений, составляющих государственную тайну;
- Поставка специализированных компонентов (Xilinx, Altera, Analog Devices, Intersil, Interpoint, Microsemi, Aeroflex, Peregrine, Syfer, Eurofarad, Texas Instrument, Miteq, Cobham, E2V, MA-COM, Hittite, Mini-Circuits, General Dynamics и др.);

Помимо этого, одним из направлений компании «ЭлектроПласт» является направление «Источники питания». Мы предлагаем Вам помощь Конструкторского отдела:

- Подбор оптимального решения, техническое обоснование при выборе компонента;
- Подбор аналогов;
- Консультации по применению компонента;
- Поставка образцов и прототипов;
- Техническая поддержка проекта;
- Защита от снятия компонента с производства.



Как с нами связаться

Телефон: 8 (812) 309 58 32 (многоканальный)

Факс: 8 (812) 320-02-42

Электронная почта: org@eplast1.ru

Адрес: 198099, г. Санкт-Петербург, ул. Калинина, дом 2, корпус 4, литера А.