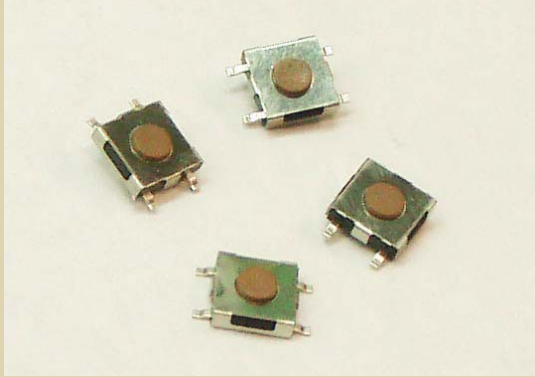


# SERIES TL3313 SWITCHES



## SUB-MINIATURE TACTILE



### FEATURES & BENEFITS

Sub-miniature

### APPLICATIONS / MARKETS

Computer Servers/peripherals  
Performance Audio  
Instrumentation  
Telecommunications/networking

### MECHANICAL SPECIFICATIONS

Mechanical Life:	100,000 cycles
Force:	100 +/- 50 gf; 160 +/- 50 gf; 250 +/- 50 gf
Travel:	0.25 mm +0.2 /-0.1mm

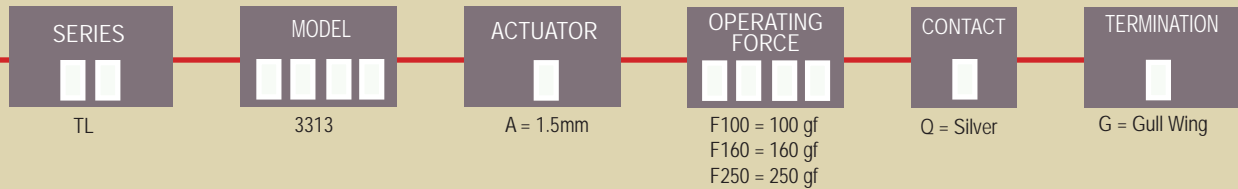
### ELECTRICAL SPECIFICATIONS

Electrical Life:	100,000 cycles
Contact Rating:	50mA @ 12VDC
Contact Resistance:	50mΩ (initial max)
Insulation Resistance:	100MΩ (Min @ 100VDC)
Dielectric Strength:	250VAC (1 minute)

### ENVIRONMENTAL SPECIFICATIONS

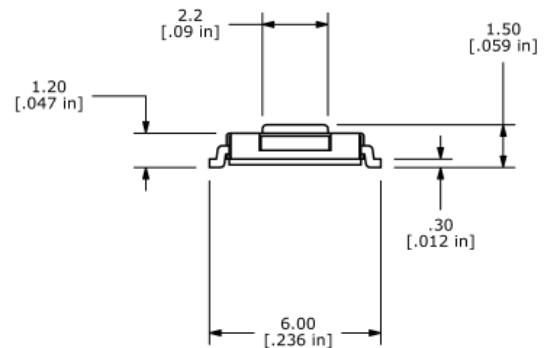
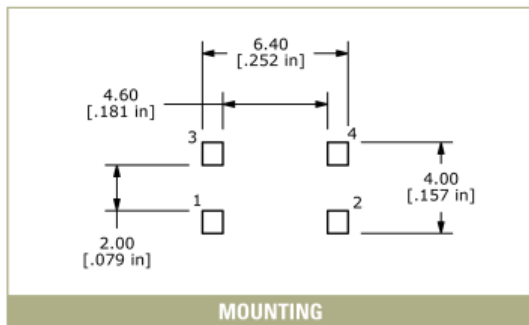
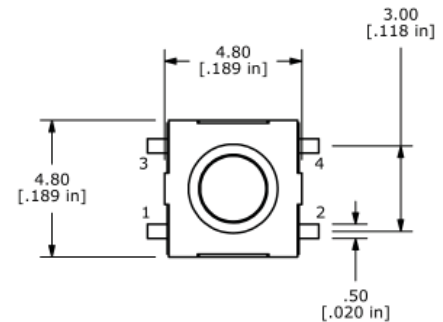
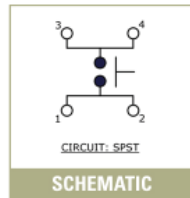
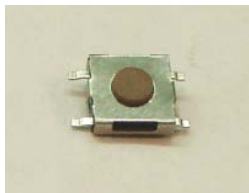
Operating Temperature:	-20°C to +70°C
Storage Temperature:	-30°C to +80°C

### HOW TO ORDER:



Example Ordering Code: TL-3313-A-F100-Q-G

Specifications subject to change without notification.





Компания «ЭлектроПласт» предлагает заключение долгосрочных отношений при поставках импортных электронных компонентов на взаимовыгодных условиях!

Наши преимущества:

- Оперативные поставки широкого спектра электронных компонентов отечественного и импортного производства напрямую от производителей и с крупнейших мировых складов;
- Поставка более 17-ти миллионов наименований электронных компонентов;
- Поставка сложных, дефицитных, либо снятых с производства позиций;
- Оперативные сроки поставки под заказ (от 5 рабочих дней);
- Экспресс доставка в любую точку России;
- Техническая поддержка проекта, помощь в подборе аналогов, поставка прототипов;
- Система менеджмента качества сертифицирована по Международному стандарту ISO 9001;
- Лицензия ФСБ на осуществление работ с использованием сведений, составляющих государственную тайну;
- Поставка специализированных компонентов (Xilinx, Altera, Analog Devices, Intersil, Interpoint, Microsemi, Aeroflex, Peregrine, Syfer, Eurofarad, Texas Instrument, Miteq, Cobham, E2V, MA-COM, Hittite, Mini-Circuits, General Dynamics и др.);

Помимо этого, одним из направлений компании «ЭлектроПласт» является направление «Источники питания». Мы предлагаем Вам помощь Конструкторского отдела:

- Подбор оптимального решения, техническое обоснование при выборе компонента;
- Подбор аналогов;
- Консультации по применению компонента;
- Поставка образцов и прототипов;
- Техническая поддержка проекта;
- Защита от снятия компонента с производства.



#### Как с нами связаться

**Телефон:** 8 (812) 309 58 32 (многоканальный)

**Факс:** 8 (812) 320-02-42

**Электронная почта:** [org@eplast1.ru](mailto:org@eplast1.ru)

**Адрес:** 198099, г. Санкт-Петербург, ул. Калинина, дом 2, корпус 4, литера А.