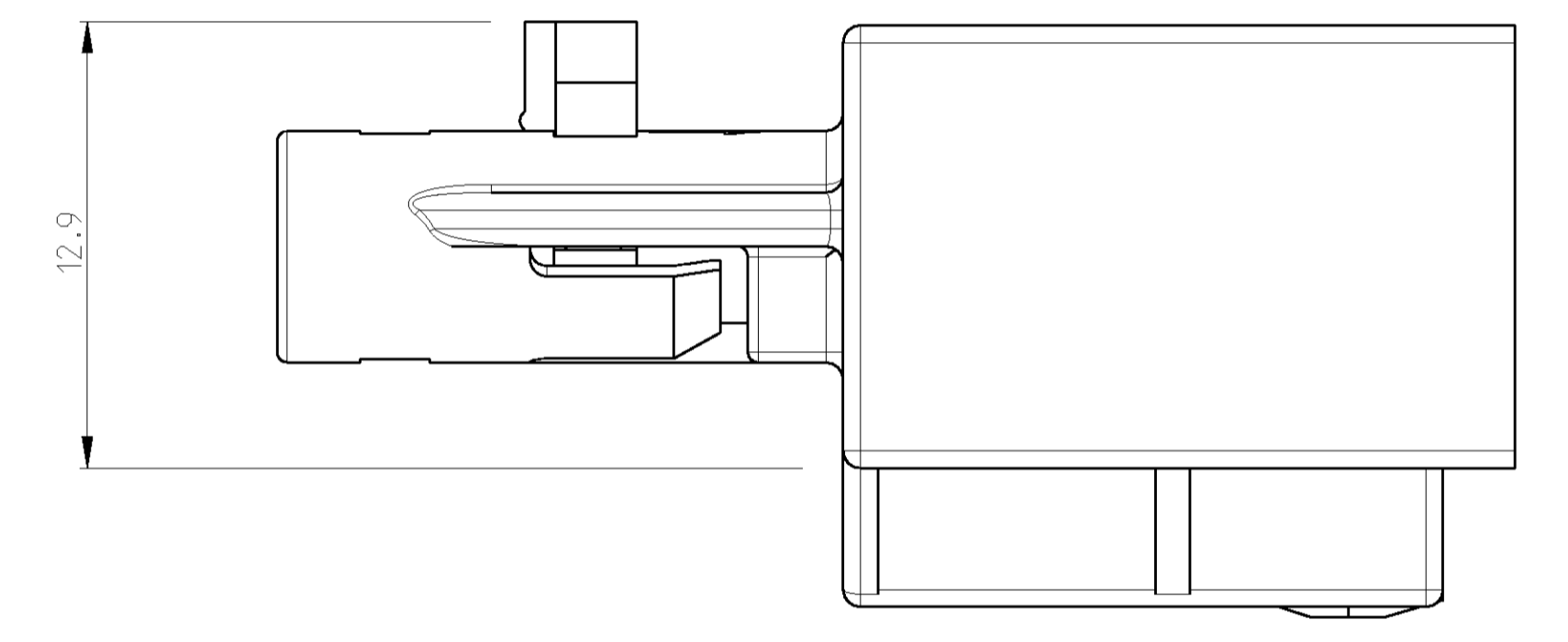
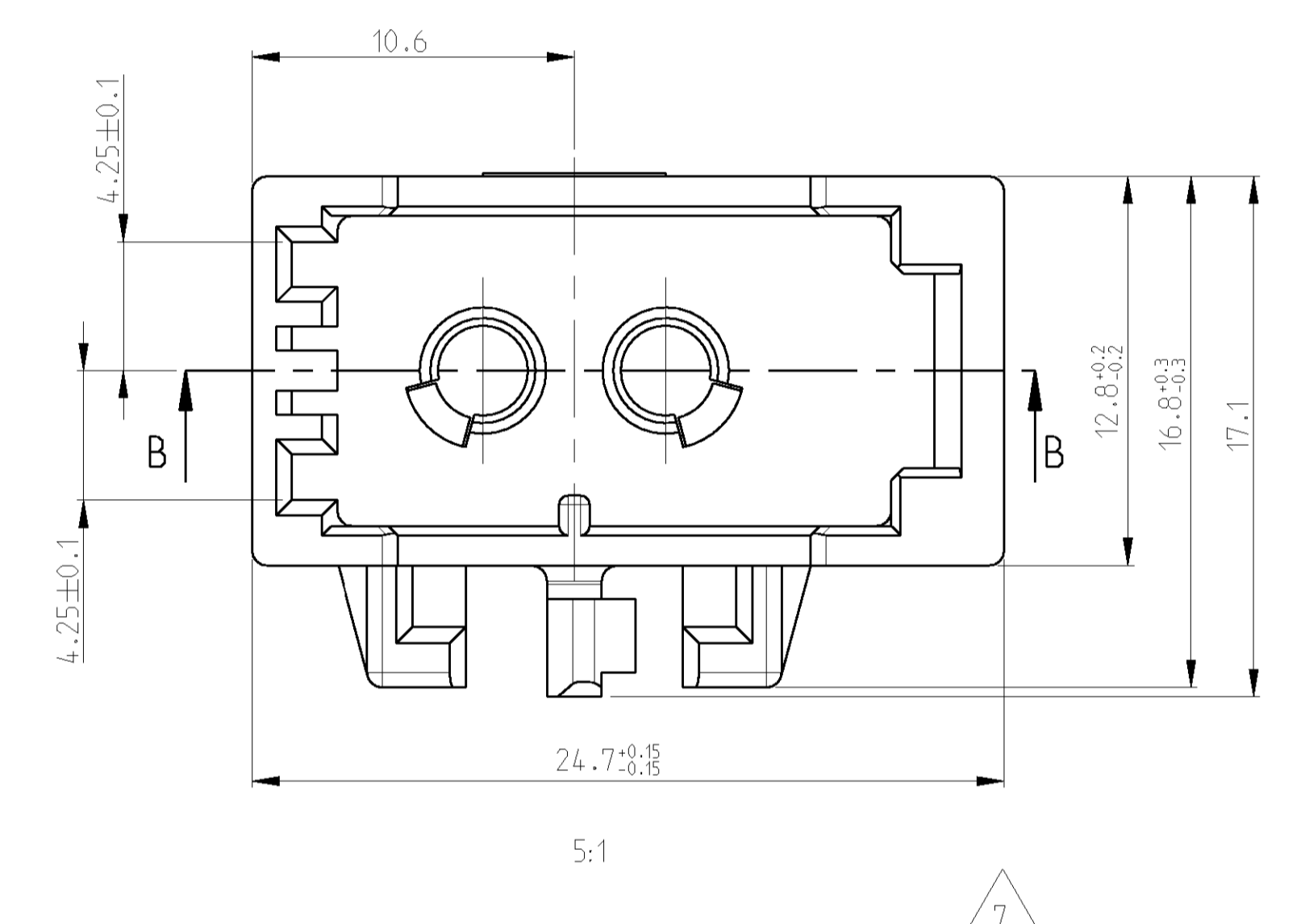
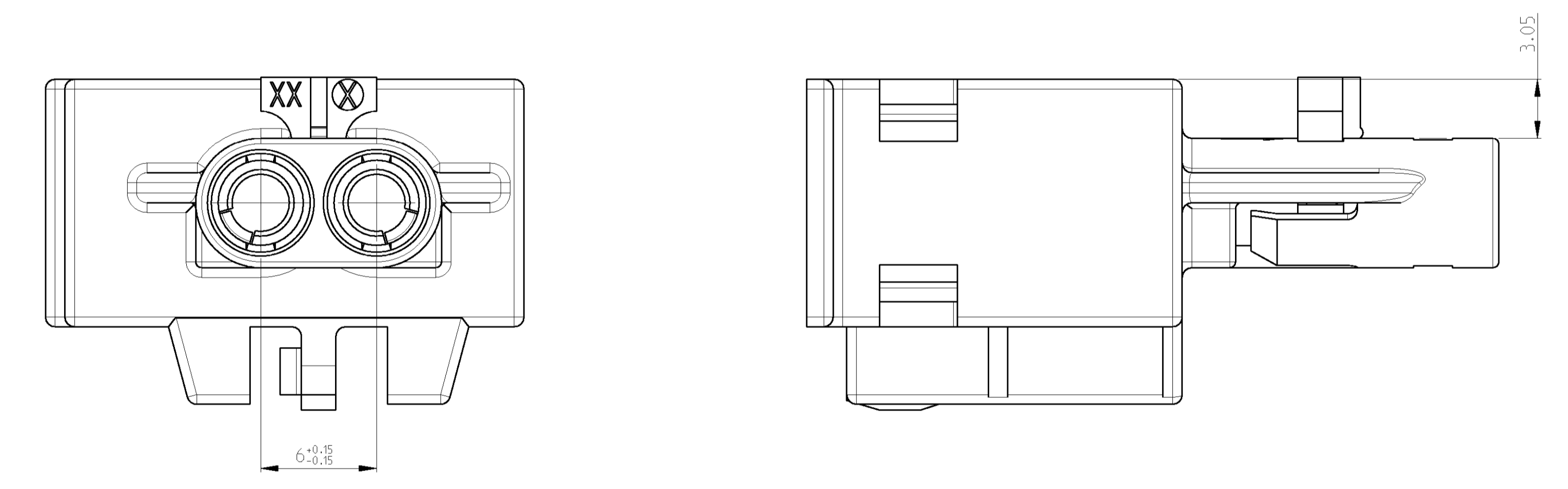
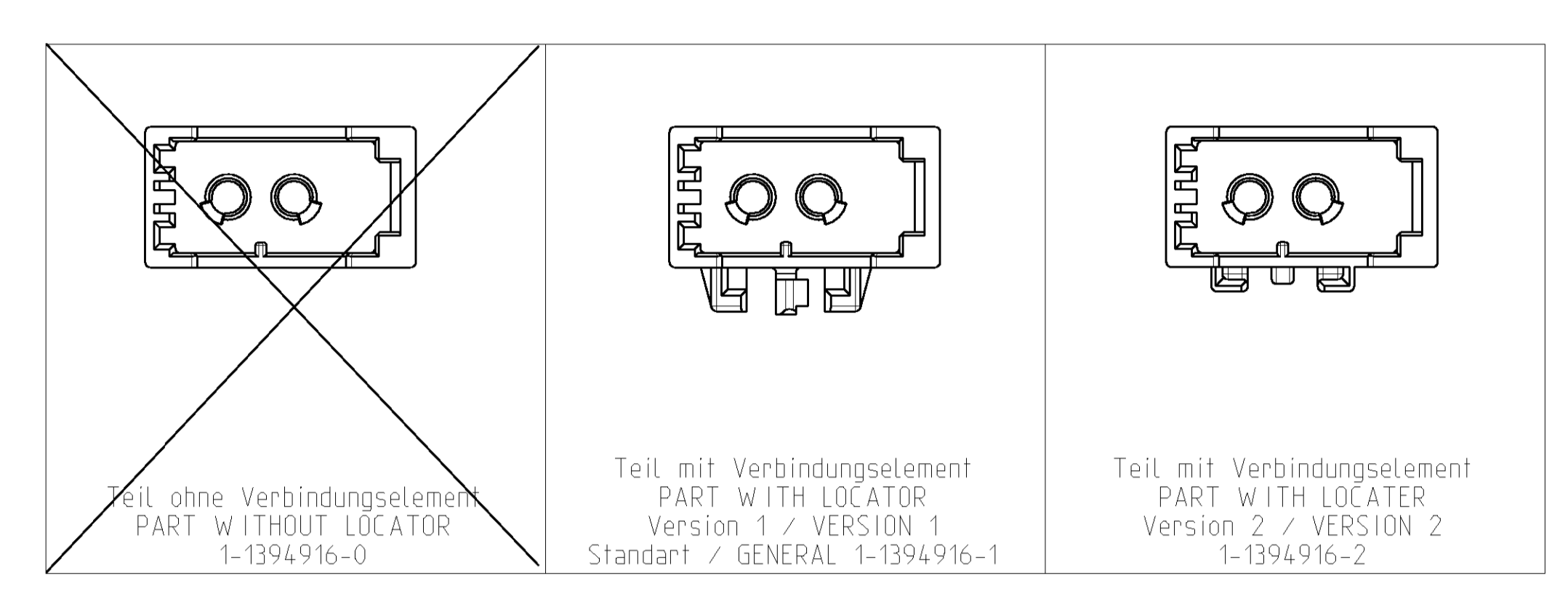
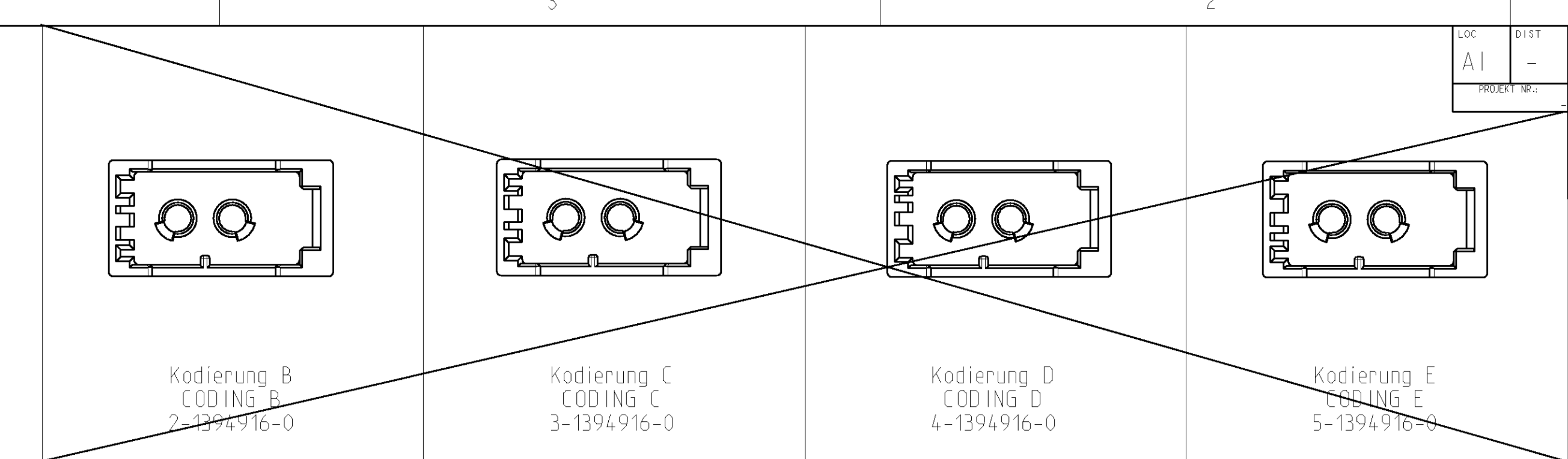
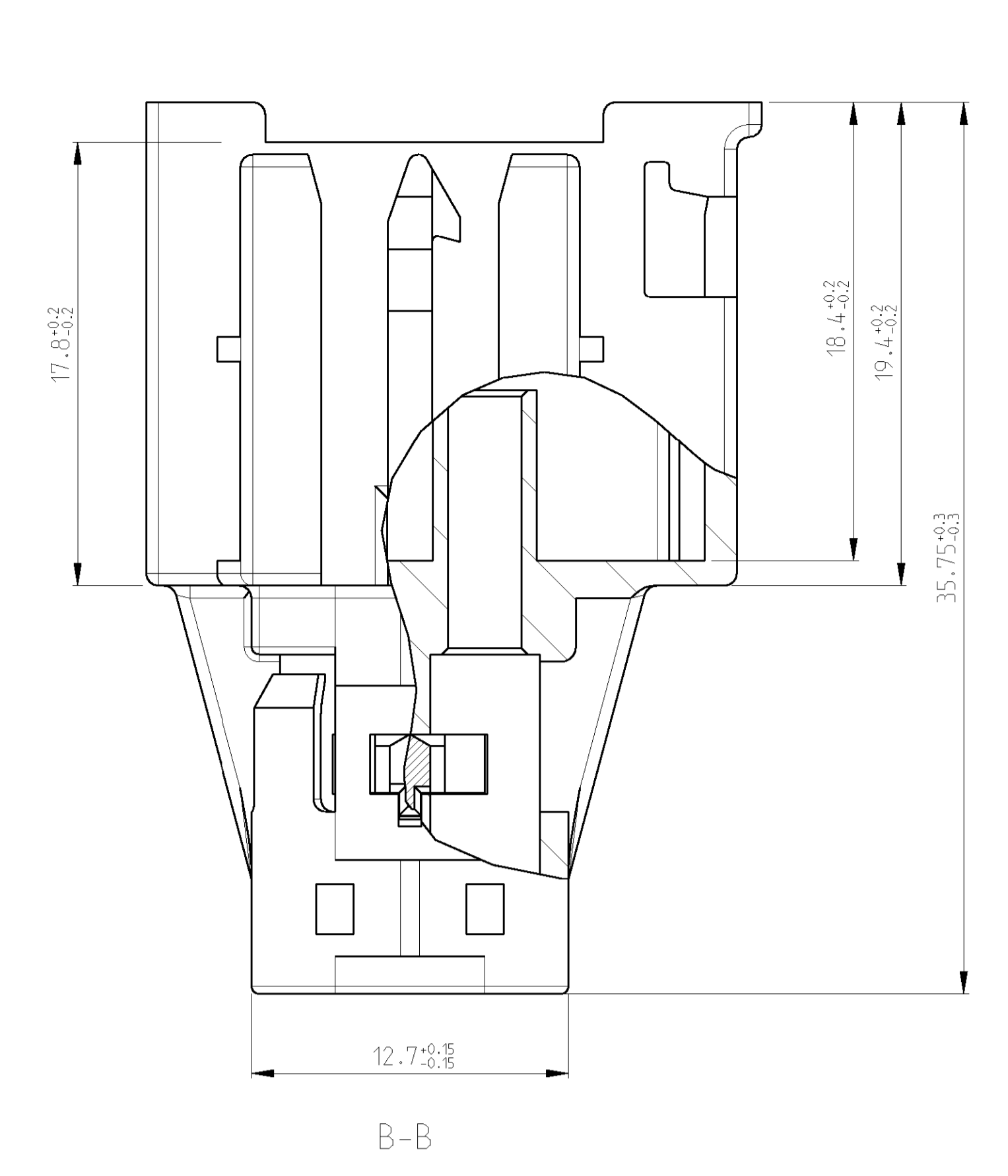
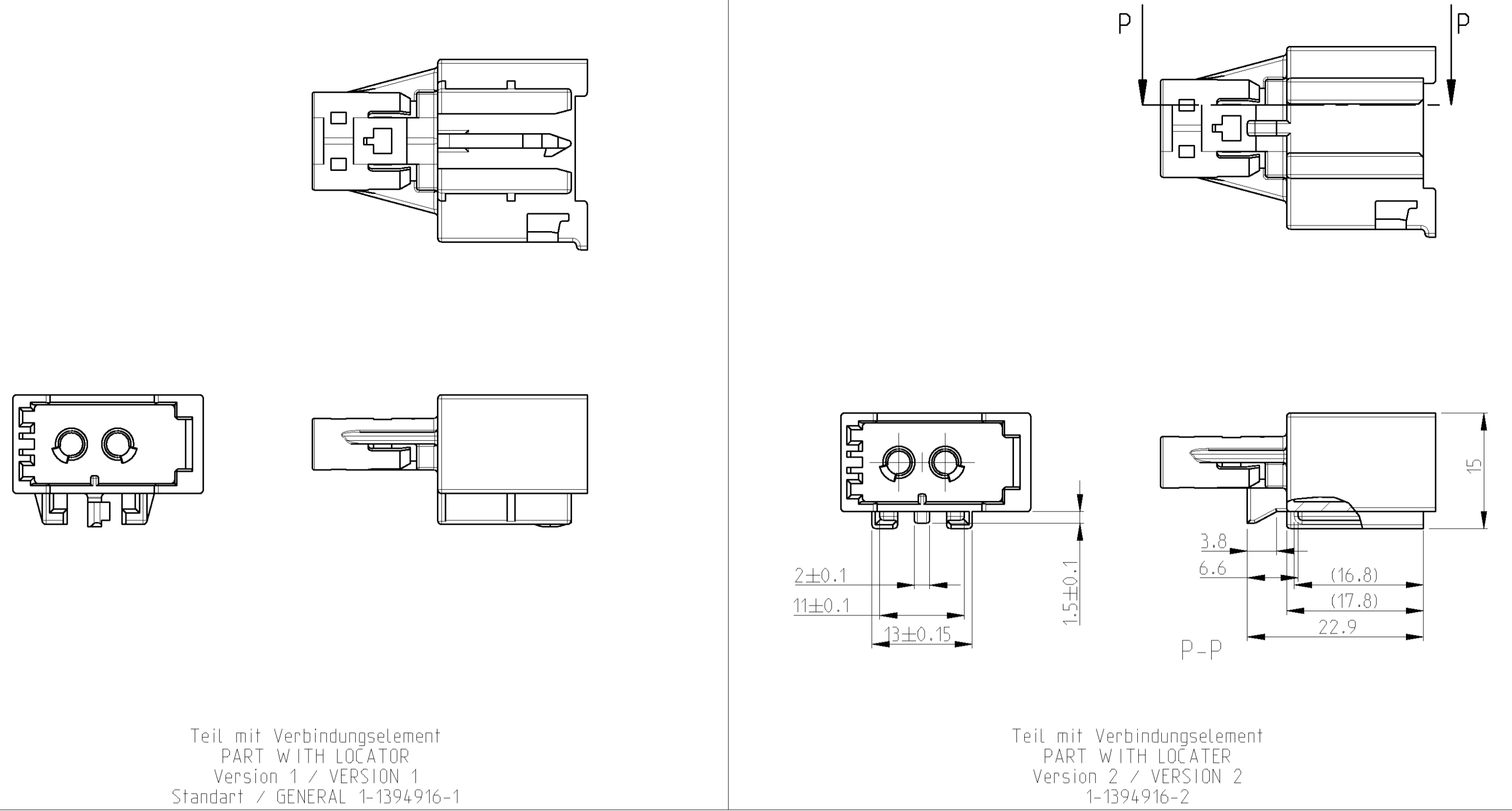
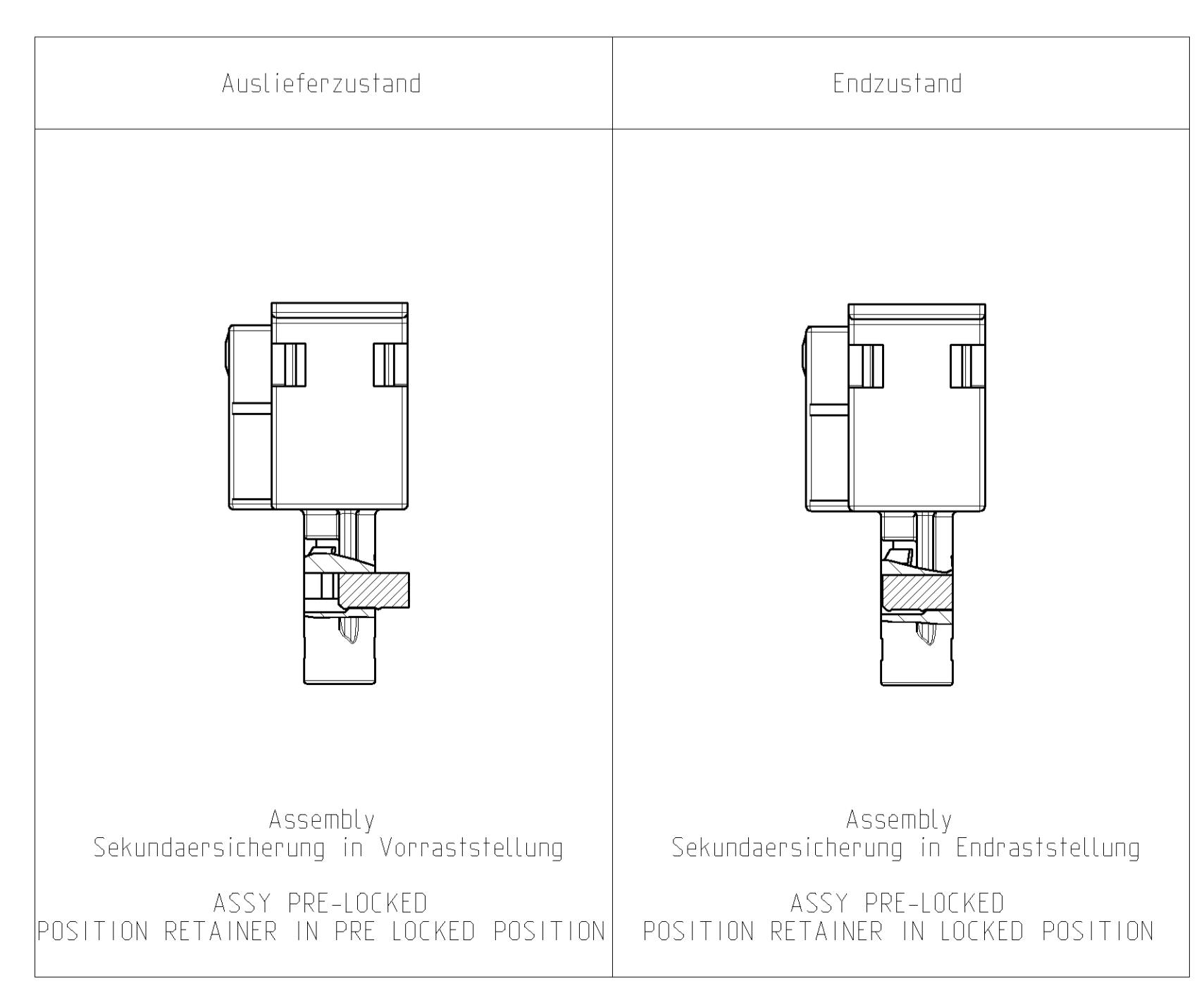
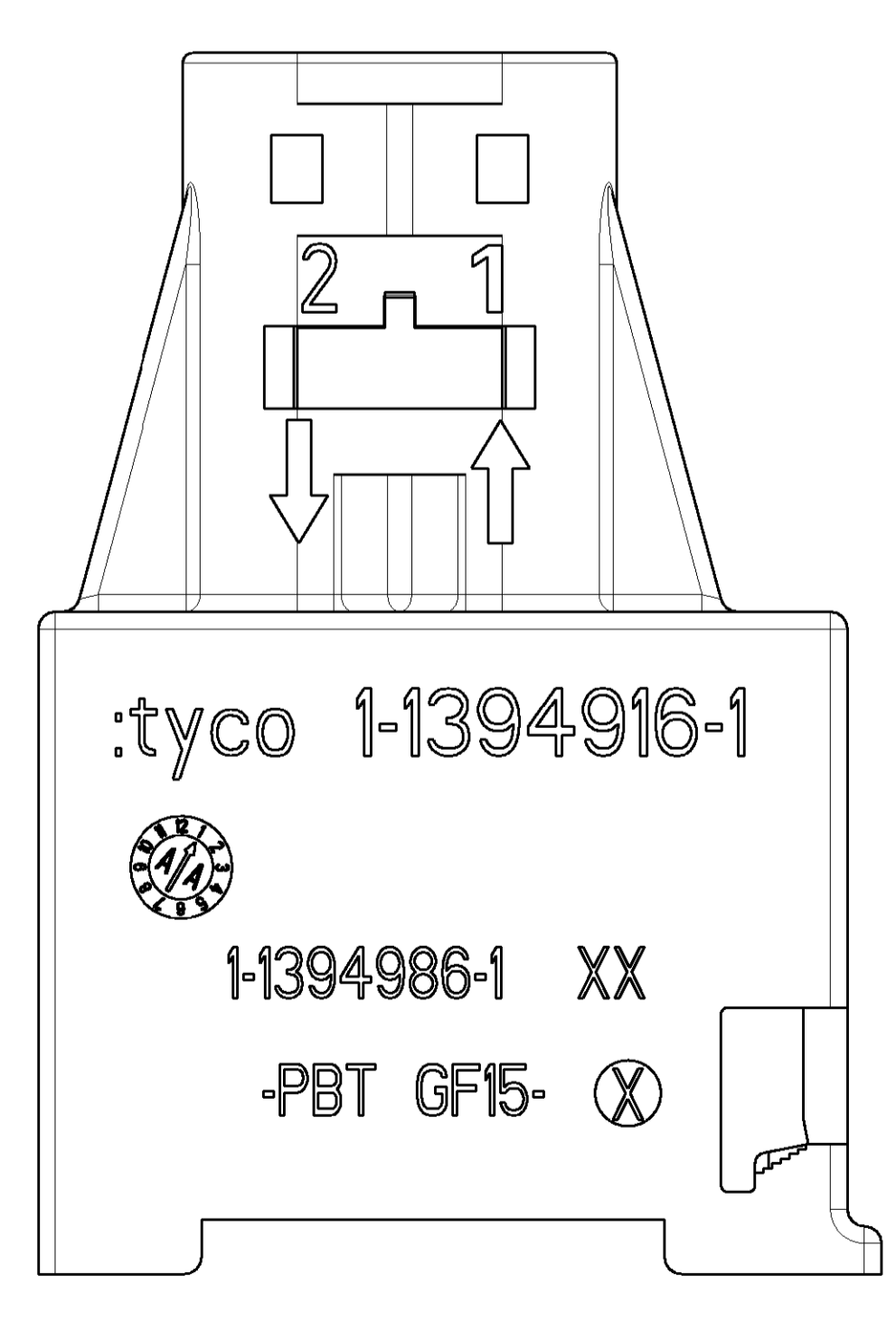
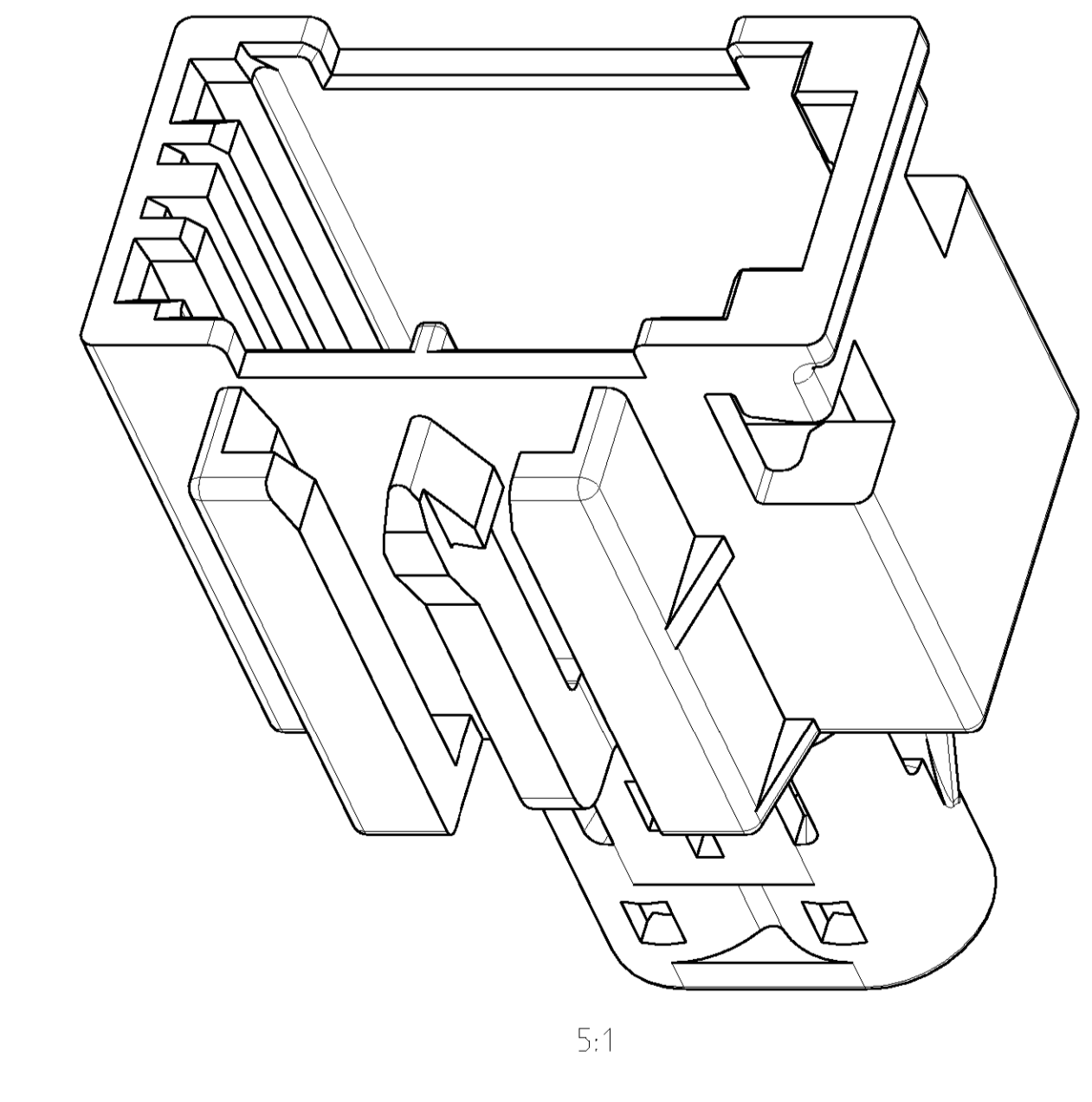


REV. NO.	DATE	BY	CHK	APPV.
A	EG00-1208-01			ZOHAR2001
A1	EG00-1209-01			ZOHAR2001
A2	EG00-2771-02			ZOHAR2002
A3	EG00-2146-04			ZOHAR2004



- Bemerkungen / NOTES
- Zu verwenden mit PN 1418862 Kodierung siehe Tabelle (A3)
USED WITH PN 1418862 CODING SEE TABLES
 - Kodierung A wie gezeichnet ohne Sekundaersicherung
CODING A AS SHOWN WITHOUT RETAINER
 - Anbindung mit Standardanbindung
CONNECTOR FOR GENERAL LOCATOR
 - Lieferung mit Retainer in Vorraststellung
DELIVERY WITH RETAINER IN PRE LOCKED POSITION
 - Verpackung Schuehtut im Karton
PACKING LOOSE PIECE IN CARTON
 - Maßgebend ist der deutsche Text
ONLY THE GERMAN-LANGUAGE SHALL BE BINDING
 - Verbindungselement nach Zeichnung 114-18063-2
LOCATOR SHOW DRAWING 114-18063-2
 - Schnittstellenausfuhrung nach Zeichnung 114-18361-1
MATING PART EXECUTION ACC. 114-18361-1



LOCATOR	CUSTOMER NO.	TYCO PART NO.	REV.	QTY	Pos.	DESCRIPTION	COLOUR	COD.	Passend zu: SUITABLE FOR:	ITEM NO.
Mit Verbindungselement Version 2 WITH LOCATOR VERSION 2	-	5-1394916-2	A	1	2	RETAINER	BLUE	E	5-1418862-0	15
					1	INLINE CONNECTOR	BLUE	-	-	
					2	RETAINER	BLUE	D	4-1418862-0	14
					1	INLINE CONNECTOR	-	-	-	
					2	RETAINER	BLUE	C	3-1418862-0	13
					1	INLINE CONNECTOR	-	-	-	
Mit Verbindungselement Version 1 WITH LOCATOR VERSION 1	-	4-1394916-2	A	1	2	RETAINER	BLUE	B	2-1418862-0	12
					1	INLINE CONNECTOR	-	-	-	
					2	RETAINER	BLUE	A	1-1418862-0	11
					1	INLINE CONNECTOR	BLACK	-	-	
					2	RETAINER	BLUE	E	5-1418862-0	10
					1	INLINE CONNECTOR	BLACK	-	-	
-	-	4-1394916-1	A	1	2	RETAINER	BLUE	D	4-1418862-0	9
					1	INLINE CONNECTOR	-	-	-	
					2	RETAINER	BLUE	C	3-1418862-0	8
					1	INLINE CONNECTOR	-	-	-	
					2	RETAINER	BLUE	B	2-1418862-0	7
					1	INLINE CONNECTOR	-	-	-	
-	-	3-1394916-1	A	1	2	RETAINER	BLUE	A	1-1418862-0	6
					1	INLINE CONNECTOR	BLACK	-	-	
					2	RETAINER	BLUE	E	5-1418862-0	5
					1	INLINE CONNECTOR	-	-	-	
					2	RETAINER	BLUE	D	4-1418862-0	4
					1	INLINE CONNECTOR	BLACK	-	-	
WITHOUT LOCATOR FOR CONNECTION	-	3-1394916-0	A	1	2	RETAINER	BLUE	C	3-1418862-0	3
					1	INLINE CONNECTOR	-	-	-	
					2	RETAINER	BLUE	B	2-1418862-0	2
					1	INLINE CONNECTOR	-	-	-	
					2	RETAINER	BLUE	A	1-1418862-0	1
					1	INLINE CONNECTOR	BLACK	-	-	

<p>TYCO ELECTRONICS CORPORATION</p> <p>114-18361-1</p> <p>1-1394916-1</p> <p>1-1394986-1 XX</p> <p>-PBT GF15-</p>	<p>ZOHAR2001</p> <p>Mueller</p> <p>ZOHAR2001</p> <p>Blab</p> <p>ZOHAR2001</p> <p>APRO</p> <p>PROJEKT APPE</p> <p>PROJEKT</p> <p>08-18698 (A)</p> <p>APPLIKATION SPEC</p> <p>VERAMTUNG/PROZESS</p> <p>1</p> <p>4.3g (Vers. 1)</p>	<p>tyco Electronics AMP GmbH</p> <p>D - 64425 Bensheim</p> <p>tyco</p> <p>Electronica</p> <p>MOST 2 pos Inline Kuehlung</p> <p>MOST 2 POS INLINE CONNECTOR</p> <p>00779</p> <p>1394916</p>	<p>REGISTERED TO</p> <p>IMP FILE</p> <p>SCALE</p> <p>1</p> <p>SHEET</p> <p>1</p> <p>OF</p> <p>1</p> <p>REV</p> <p>A3</p>
---	--	--	--



Компания «ЭлектроПласт» предлагает заключение долгосрочных отношений при поставках импортных электронных компонентов на взаимовыгодных условиях!

Наши преимущества:

- Оперативные поставки широкого спектра электронных компонентов отечественного и импортного производства напрямую от производителей и с крупнейших мировых складов;
- Поставка более 17-ти миллионов наименований электронных компонентов;
- Поставка сложных, дефицитных, либо снятых с производства позиций;
- Оперативные сроки поставки под заказ (от 5 рабочих дней);
- Экспресс доставка в любую точку России;
- Техническая поддержка проекта, помощь в подборе аналогов, поставка прототипов;
- Система менеджмента качества сертифицирована по Международному стандарту ISO 9001;
- Лицензия ФСБ на осуществление работ с использованием сведений, составляющих государственную тайну;
- Поставка специализированных компонентов (Xilinx, Altera, Analog Devices, Intersil, Interpoint, Microsemi, Aeroflex, Peregrine, Syfer, Eurofarad, Texas Instrument, Miteq, Cobham, E2V, MA-COM, Hittite, Mini-Circuits, General Dynamics и др.);

Помимо этого, одним из направлений компании «ЭлектроПласт» является направление «Источники питания». Мы предлагаем Вам помощь Конструкторского отдела:

- Подбор оптимального решения, техническое обоснование при выборе компонента;
- Подбор аналогов;
- Консультации по применению компонента;
- Поставка образцов и прототипов;
- Техническая поддержка проекта;
- Защита от снятия компонента с производства.



Как с нами связаться

Телефон: 8 (812) 309 58 32 (многоканальный)

Факс: 8 (812) 320-02-42

Электронная почта: org@eplast1.ru

Адрес: 198099, г. Санкт-Петербург, ул. Калинина, дом 2, корпус 4, литера А.