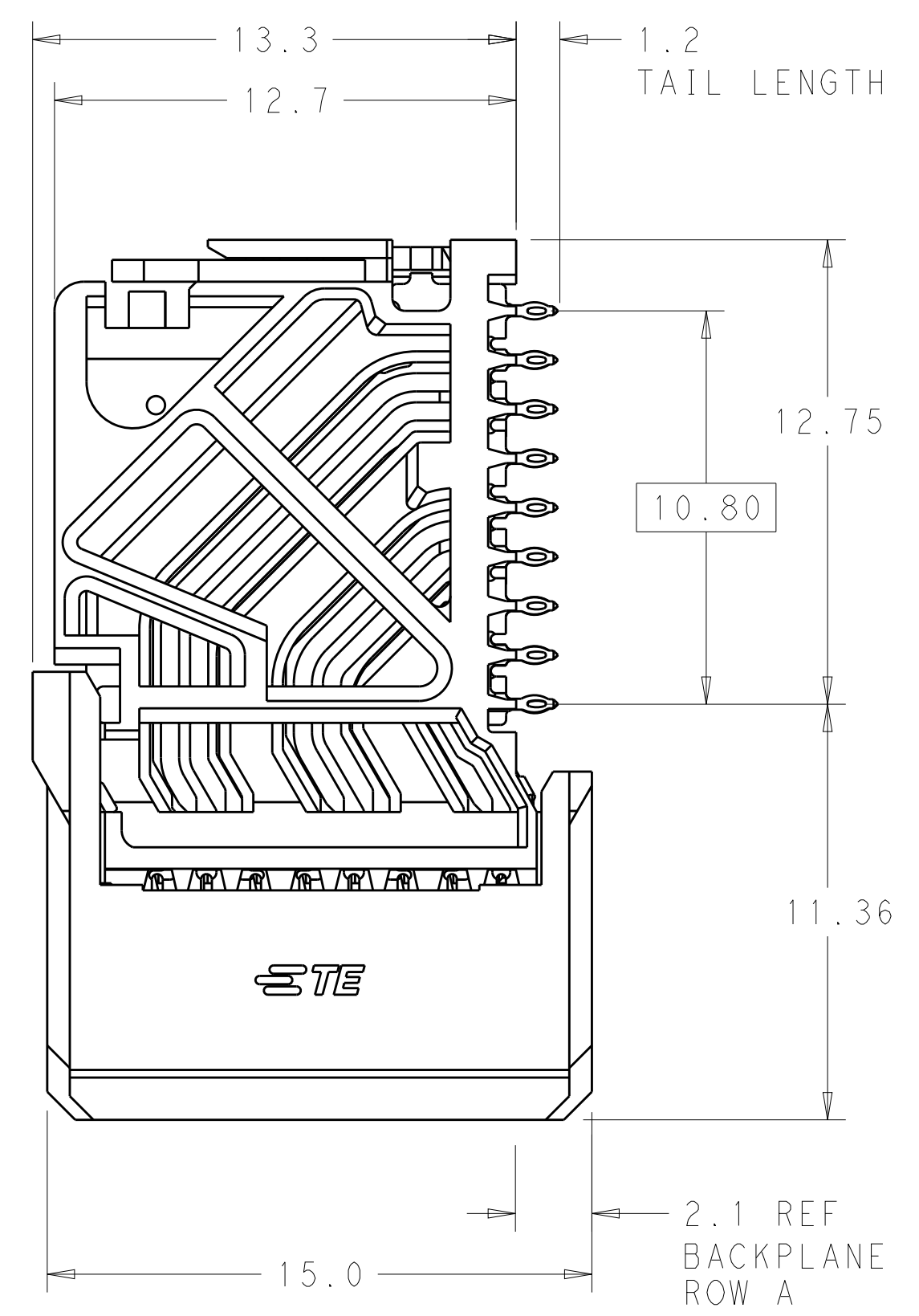
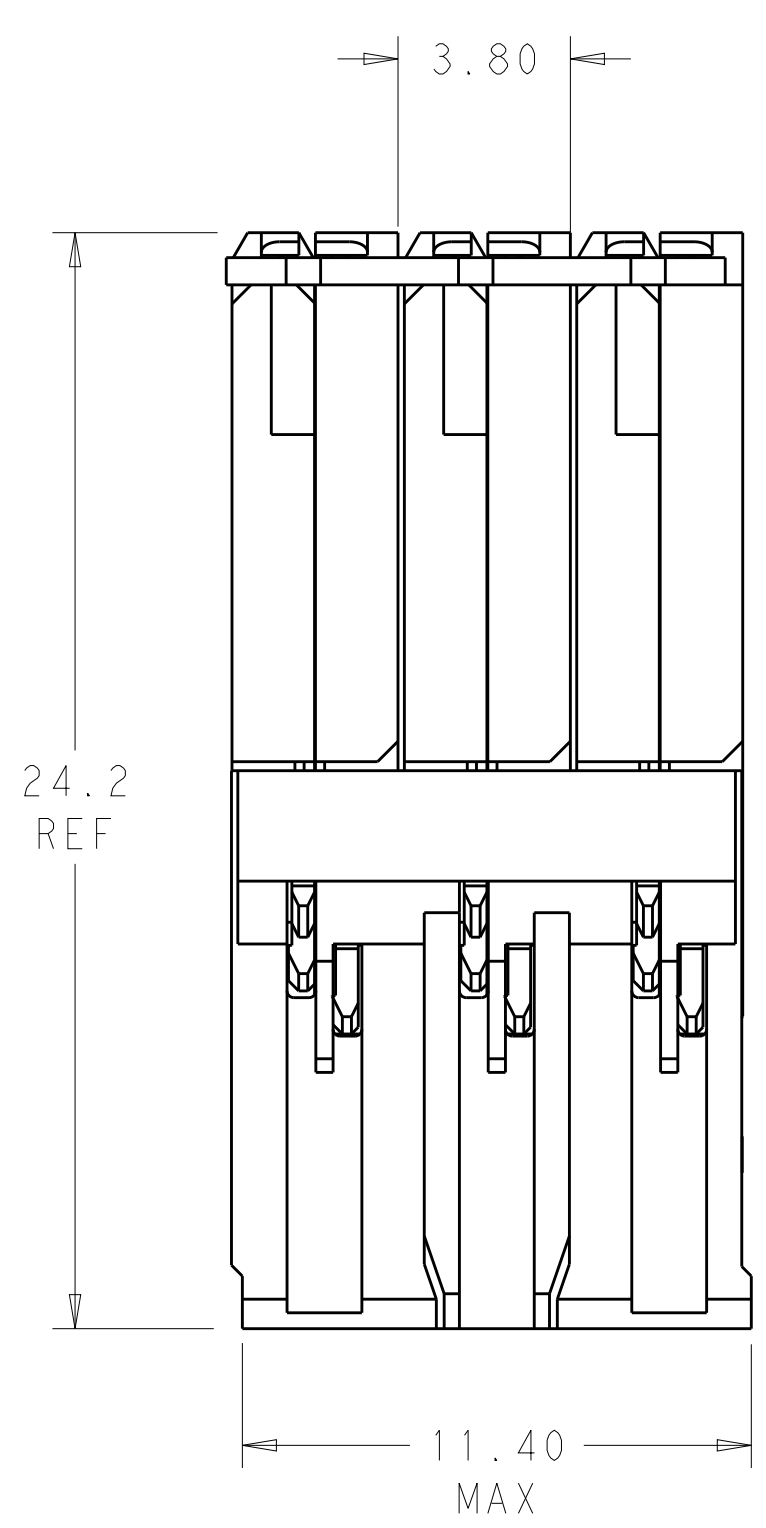
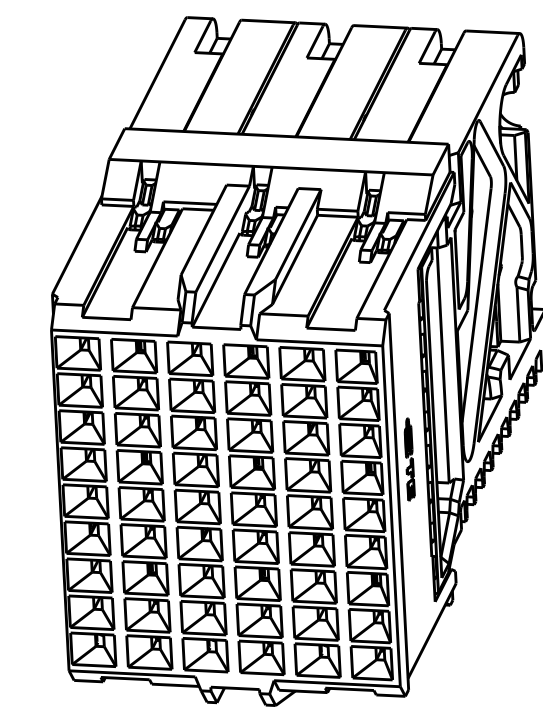


LOC		DIST		REVISIONS			
AD	00	P	LTN	DESCRIPTION	DATE	DWN	APVD
		C1		REVISED PER ECO-14-018035	11MAR2015	AP	DD

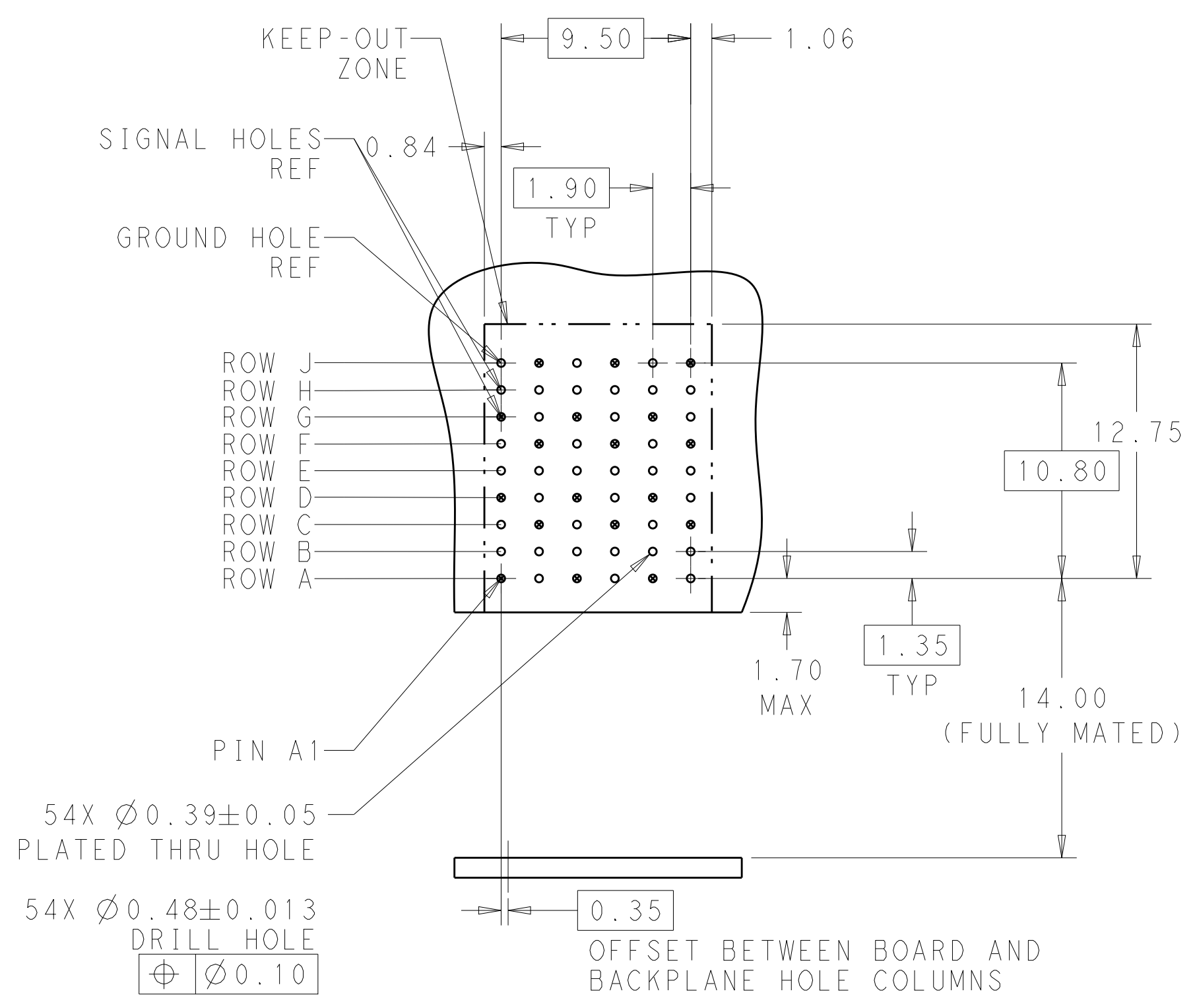
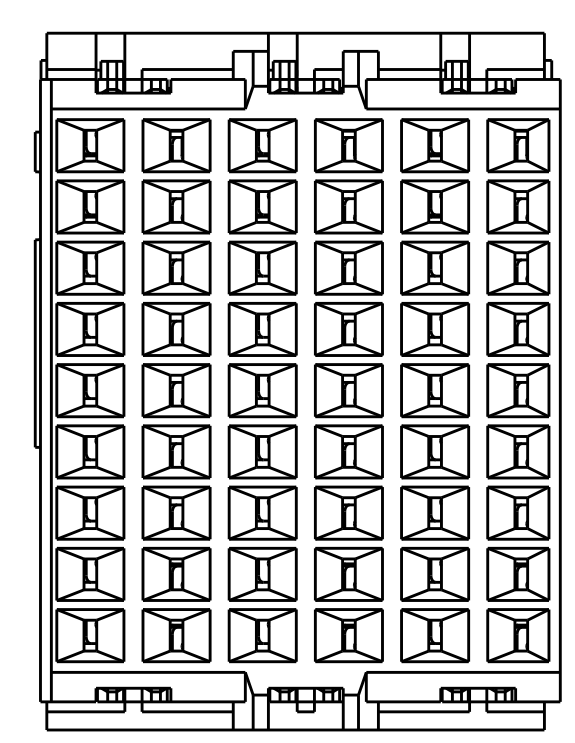


⚠ MATERIAL:
 HOUSING: LCP, GLASS FILLED, UL94V-0.
 TERMINALS: HIGH PERFORMANCE COPPER ALLOY.

⚠ FINISH:
 30µ" SELECTIVE GOLD IN CONTACT AREA. SELECTIVE TIN
 ON PCB TAILS, NICKEL OVERALL.



SCALE 4:1



RECOMMENDED PCB LAYOUT
 MIN BOARD THICKNESS 1.0

NONE	⚠	2132500-1
KEY POSITION	FINISH	PART NUMBER

THIS DRAWING IS A CONTROLLED DOCUMENT.		DWN Z. MILLER 23SEP2010	NAME	
DIMENSIONS:		CHK D. DIXON 23SEP2010	IMPACT, 3 PAIR, DAUGHTERCARD 6 COLUMN, UNGUIDED, SIGNAL MODULE, 0.39 EYELET	
mm	TOLERANCES UNLESS OTHERWISE SPECIFIED:	APVD D. DIXON 23SEP2010	SIZE	CAGE CODE DRAWING NO
Ø	0 PLC ±	PRODUCT SPEC	A1	00779C=2132500
Ø	1 PLC ±0.2	APPLICATION SPEC	WEIGHT	-
Ø	2 PLC ±0.10	RESTRICTED TO	CUSTOMER DRAWING	SCALE 6:1 SHEET 1 OF 1 REV C1
Ø	3 PLC ±			
Ø	4 PLC ±			
Ø	5 PLC ±			
Ø	6 PLC ±			
Ø	7 PLC ±			
Ø	8 PLC ±			
Ø	9 PLC ±			
Ø	10 PLC ±			
Ø	11 PLC ±			
Ø	12 PLC ±			
Ø	13 PLC ±			
Ø	14 PLC ±			
Ø	15 PLC ±			
Ø	16 PLC ±			
Ø	17 PLC ±			
Ø	18 PLC ±			
Ø	19 PLC ±			
Ø	20 PLC ±			
Ø	21 PLC ±			
Ø	22 PLC ±			
Ø	23 PLC ±			
Ø	24 PLC ±			
Ø	25 PLC ±			
Ø	26 PLC ±			
Ø	27 PLC ±			
Ø	28 PLC ±			
Ø	29 PLC ±			
Ø	30 PLC ±			
Ø	31 PLC ±			
Ø	32 PLC ±			
Ø	33 PLC ±			
Ø	34 PLC ±			
Ø	35 PLC ±			
Ø	36 PLC ±			
Ø	37 PLC ±			
Ø	38 PLC ±			
Ø	39 PLC ±			
Ø	40 PLC ±			
Ø	41 PLC ±			
Ø	42 PLC ±			
Ø	43 PLC ±			
Ø	44 PLC ±			
Ø	45 PLC ±			
Ø	46 PLC ±			
Ø	47 PLC ±			
Ø	48 PLC ±			
Ø	49 PLC ±			
Ø	50 PLC ±			
Ø	51 PLC ±			
Ø	52 PLC ±			
Ø	53 PLC ±			
Ø	54 PLC ±			
Ø	55 PLC ±			
Ø	56 PLC ±			
Ø	57 PLC ±			
Ø	58 PLC ±			
Ø	59 PLC ±			
Ø	60 PLC ±			
Ø	61 PLC ±			
Ø	62 PLC ±			
Ø	63 PLC ±			
Ø	64 PLC ±			
Ø	65 PLC ±			
Ø	66 PLC ±			
Ø	67 PLC ±			
Ø	68 PLC ±			
Ø	69 PLC ±			
Ø	70 PLC ±			
Ø	71 PLC ±			
Ø	72 PLC ±			
Ø	73 PLC ±			
Ø	74 PLC ±			
Ø	75 PLC ±			
Ø	76 PLC ±			
Ø	77 PLC ±			
Ø	78 PLC ±			
Ø	79 PLC ±			
Ø	80 PLC ±			
Ø	81 PLC ±			
Ø	82 PLC ±			
Ø	83 PLC ±			
Ø	84 PLC ±			
Ø	85 PLC ±			
Ø	86 PLC ±			
Ø	87 PLC ±			
Ø	88 PLC ±			
Ø	89 PLC ±			
Ø	90 PLC ±			
Ø	91 PLC ±			
Ø	92 PLC ±			
Ø	93 PLC ±			
Ø	94 PLC ±			
Ø	95 PLC ±			
Ø	96 PLC ±			
Ø	97 PLC ±			
Ø	98 PLC ±			
Ø	99 PLC ±			
Ø	100 PLC ±			



Компания «ЭлектроПласт» предлагает заключение долгосрочных отношений при поставках импортных электронных компонентов на взаимовыгодных условиях!

Наши преимущества:

- Оперативные поставки широкого спектра электронных компонентов отечественного и импортного производства напрямую от производителей и с крупнейших мировых складов;
- Поставка более 17-ти миллионов наименований электронных компонентов;
- Поставка сложных, дефицитных, либо снятых с производства позиций;
- Оперативные сроки поставки под заказ (от 5 рабочих дней);
- Экспресс доставка в любую точку России;
- Техническая поддержка проекта, помощь в подборе аналогов, поставка прототипов;
- Система менеджмента качества сертифицирована по Международному стандарту ISO 9001;
- Лицензия ФСБ на осуществление работ с использованием сведений, составляющих государственную тайну;
- Поставка специализированных компонентов (Xilinx, Altera, Analog Devices, Intersil, Interpoint, Microsemi, Aeroflex, Peregrine, Syfer, Eurofarad, Texas Instrument, Miteq, Cobham, E2V, MA-COM, Hittite, Mini-Circuits, General Dynamics и др.);

Помимо этого, одним из направлений компании «ЭлектроПласт» является направление «Источники питания». Мы предлагаем Вам помощь Конструкторского отдела:

- Подбор оптимального решения, техническое обоснование при выборе компонента;
- Подбор аналогов;
- Консультации по применению компонента;
- Поставка образцов и прототипов;
- Техническая поддержка проекта;
- Защита от снятия компонента с производства.



Как с нами связаться

Телефон: 8 (812) 309 58 32 (многоканальный)

Факс: 8 (812) 320-02-42

Электронная почта: org@eplast1.ru

Адрес: 198099, г. Санкт-Петербург, ул. Калинина, дом 2, корпус 4, литера А.