



## 324, 325, 326, 327, 328, 332 & 333 SERIES CAPS

### 1/2" SQUARE

CAP PART NO.	COLOR	FIG
324-0071	RED	1
324-0072	GREEN	1
324-0073	YELLOW	1
324-0075	WHITE	1

### 5/8" x 3/4" RECTANGULAR

CAP PART NO.	COLOR	FIG
333-0071*	RED	2
333-0072*	GREEN	2
333-0073*	YELLOW	2
333-0075*	WHITE	2

\* Has Fingertip Grips

### 5/8" SQUARE

CAP PART NO.	COLOR	FIG
325-0071	RED	3
325-0072	GREEN	3
325-0073	YELLOW	3
325-0075	WHITE	3

### 3/4" SQUARE

CAP PART NO.	COLOR	FIG
327-0071	RED	4
327-0072	GREEN	4
327-0073	YELLOW	4
327-0075	WHITE	4

### 5/8" SQUARE LED

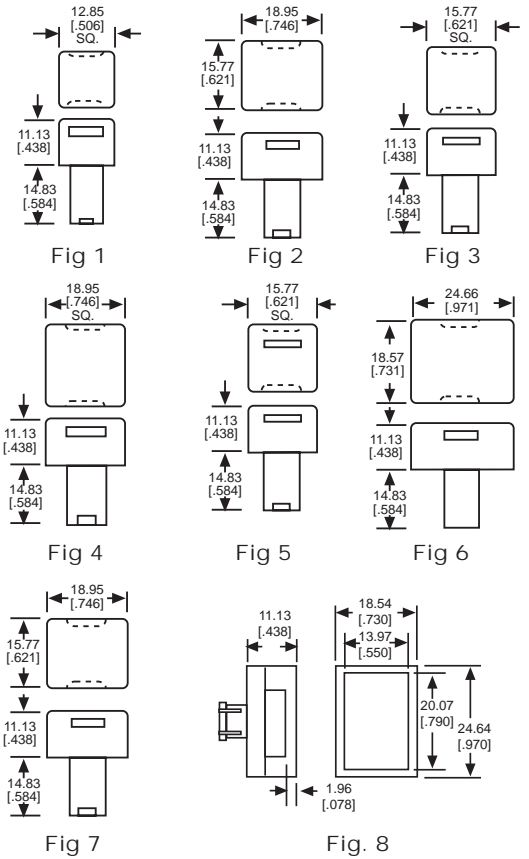
CAP PART NO.	LED/CAP	FIG
332-0010	RED/BLACK	5
332-0015	RED/WHITE	5
332-0020	GREEN/BLACK	5
332-0030	YELLOW/BLACK	5

### 3/4" x 1" RECTANGULAR

CAP PART NO.	COLOR	FIG
328-0071	RED	6
328-0072	GREEN	6
328-0073	YELLOW	6
328-0075	WHITE	6

### 5/8" x 3/4" RECTANGULAR

CAP PART NO.	COLOR	FIG
326-0071	RED	7
326-0072	GREEN	7
326-0073	YELLOW	7
326-0075	WHITE	7



Please contact factory for legend information available on Figures 1 thru 8.

## 329 & 330 SERIES CAP KITS

### 3/4" X 1" LEGEND KITS - SINGLE LAMP

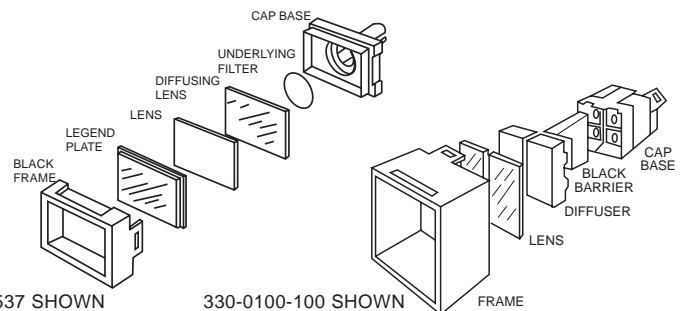
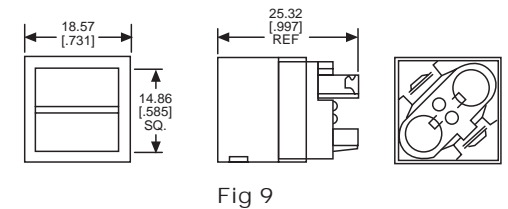
KIT PART NO.	LENS/FILTER COLOR	FIG
329-0701-030	RED, GREEN, AMBER, BLUE/NONE	8
329-0701-037	CLEAR/NONE	8
329-0701-537	CLEAR/RED, GREEN, AMBER, BLUE	8

### 3/4" LEGEND KITS - DUAL LAMP

KIT PART NO.	LENS/FILTER COLOR	FIG
330-0100-100	RED, GREEN, AMBER, BLUE, WHITE/NONE	9
330-0255-155	(2) WHITE/RED, GREEN, AMBER, BLUE	9

Legends provided by Dialight Stocking Distributors

Material: Cap, High Temperature Scratch-Resistant Plastic





Компания «ЭлектроПласт» предлагает заключение долгосрочных отношений при поставках импортных электронных компонентов на взаимовыгодных условиях!

Наши преимущества:

- Оперативные поставки широкого спектра электронных компонентов отечественного и импортного производства напрямую от производителей и с крупнейших мировых складов;
- Поставка более 17-ти миллионов наименований электронных компонентов;
- Поставка сложных, дефицитных, либо снятых с производства позиций;
- Оперативные сроки поставки под заказ (от 5 рабочих дней);
- Экспресс доставка в любую точку России;
- Техническая поддержка проекта, помощь в подборе аналогов, поставка прототипов;
- Система менеджмента качества сертифицирована по Международному стандарту ISO 9001;
- Лицензия ФСБ на осуществление работ с использованием сведений, составляющих государственную тайну;
- Поставка специализированных компонентов (Xilinx, Altera, Analog Devices, Intersil, Interpoint, Microsemi, Aeroflex, Peregrine, Syfer, Eurofarad, Texas Instrument, Miteq, Cobham, E2V, MA-COM, Hittite, Mini-Circuits, General Dynamics и др.);

Помимо этого, одним из направлений компании «ЭлектроПласт» является направление «Источники питания». Мы предлагаем Вам помощь Конструкторского отдела:

- Подбор оптимального решения, техническое обоснование при выборе компонента;
- Подбор аналогов;
- Консультации по применению компонента;
- Поставка образцов и прототипов;
- Техническая поддержка проекта;
- Защита от снятия компонента с производства.



#### Как с нами связаться

**Телефон:** 8 (812) 309 58 32 (многоканальный)

**Факс:** 8 (812) 320-02-42

**Электронная почта:** [org@eplast1.ru](mailto:org@eplast1.ru)

**Адрес:** 198099, г. Санкт-Петербург, ул. Калинина, дом 2, корпус 4, литера А.