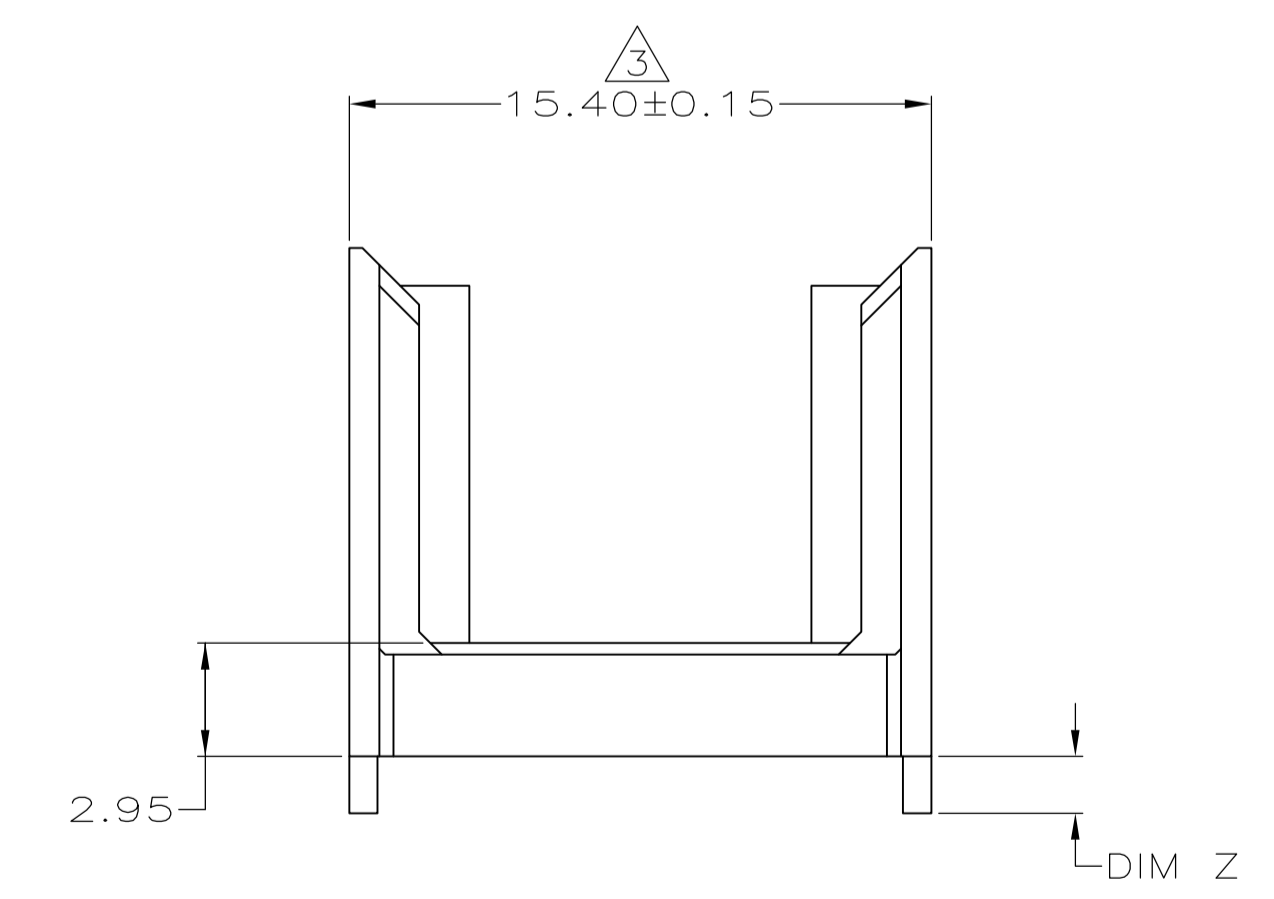
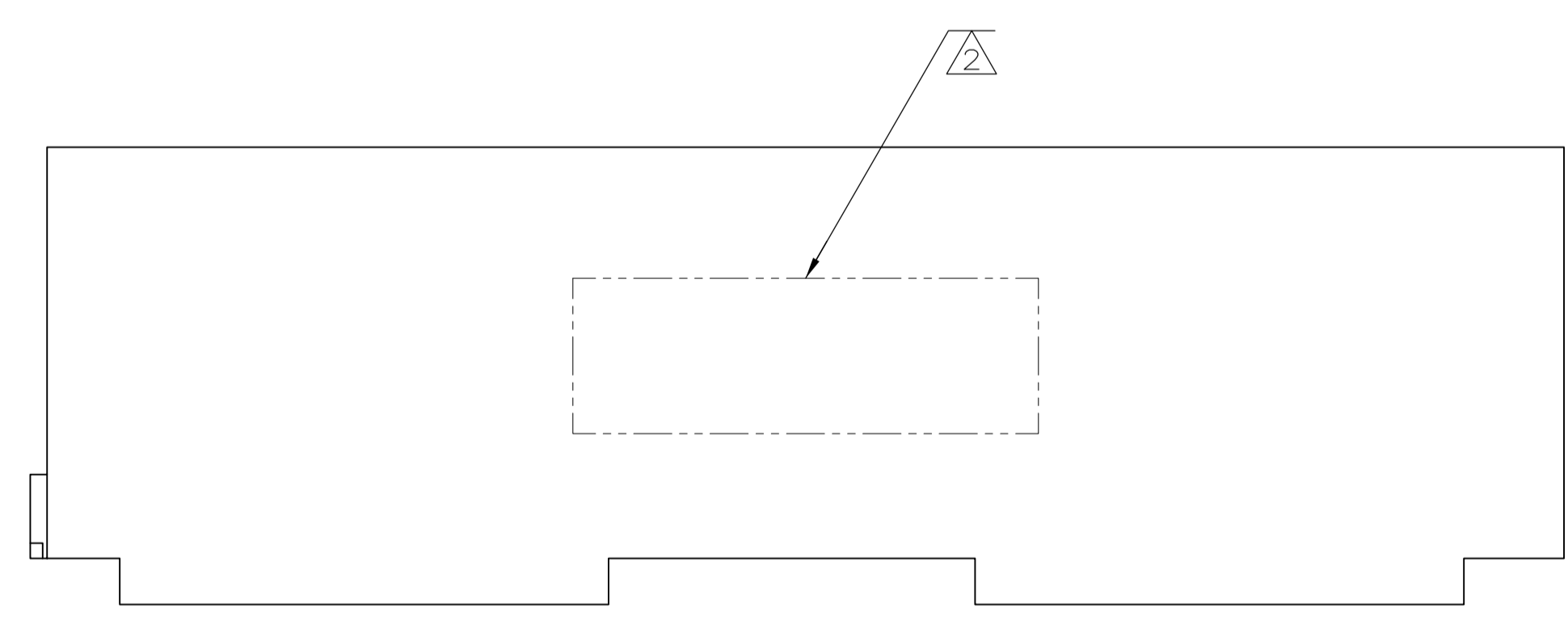
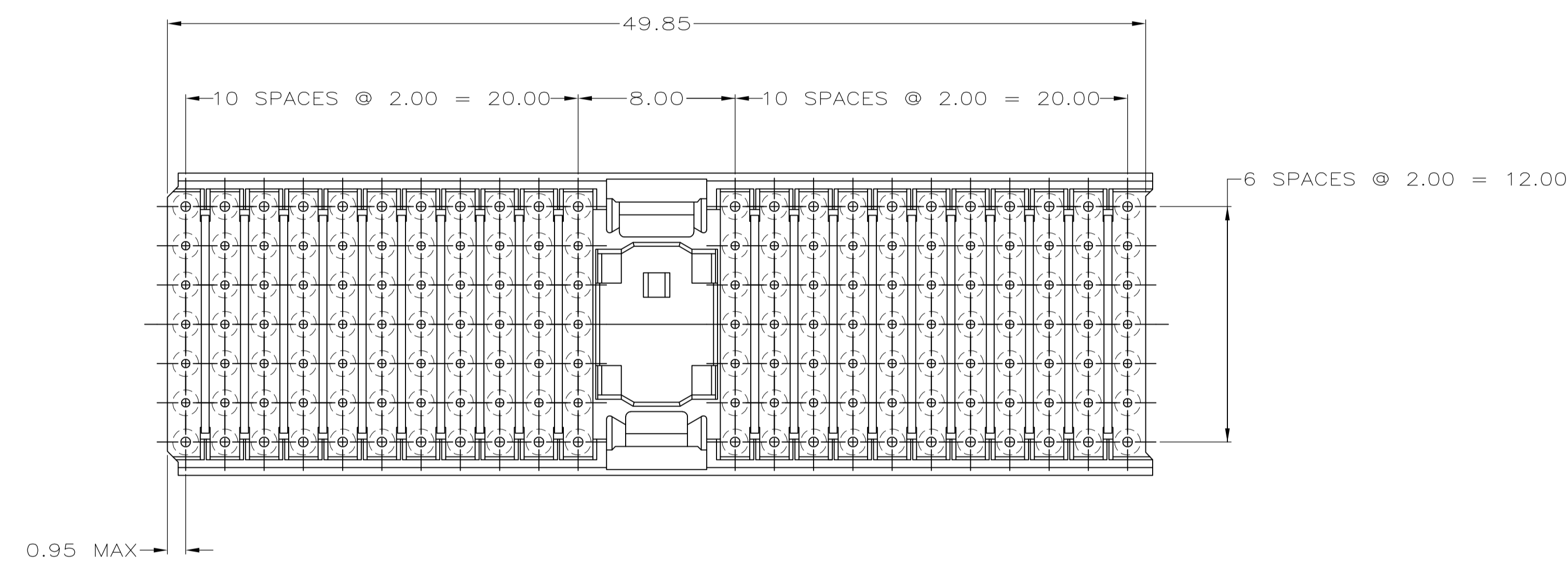
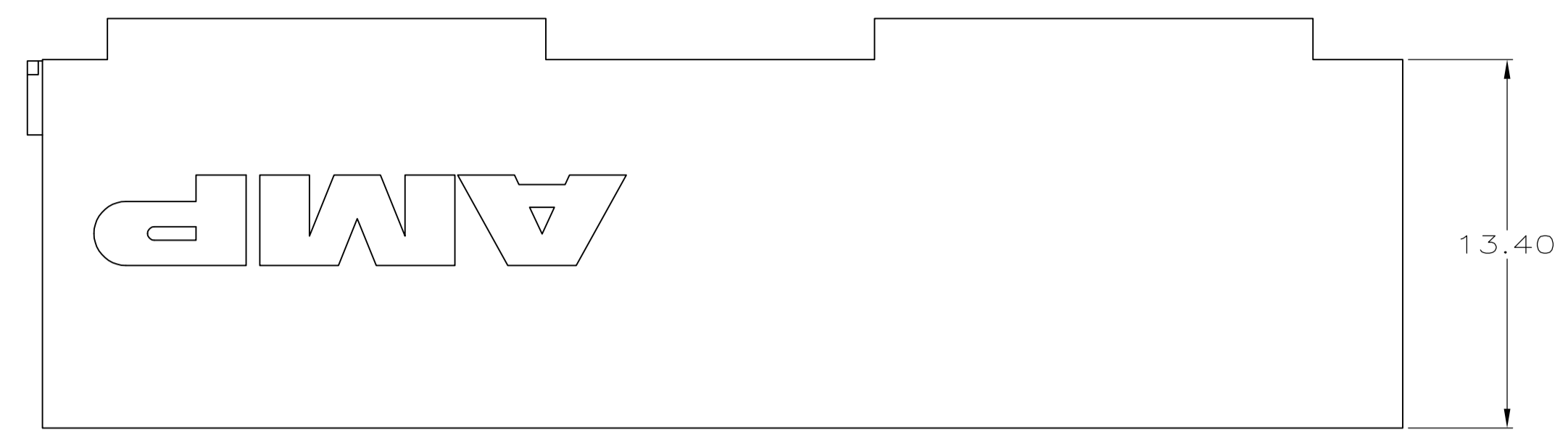


REVISONS		DATE	DWN	APVD
C	REV PER EC 0U1B-0192-01	27 JUN 01	BC	RP
C1	REVISED PER ECO-10-000443	15JAN10	KK	AEG
D	ECR-10-019054	15SEP10	DP	MQW



	1.90	646478-7
	1.70	646478-6
	1.50	646478-5
	1.30	646478-4
OBSOLETE	1.10	646478-3
	0.90	646478-2
		646478-1
DIM Z		PART NUMBER

THIS DRAWING IS A CONTROLLED DOCUMENT

DWN: T. SHUEY 6-16-98  
 CHK: G. SKIPPER 11-23-98  
 APVD: G. SKIPPER 11-23-98

AMP Incorporated  
 Harrisburg, PA 17105-3608

NAME: SHROUD, TYPE A,Z-PACK 2mm HM,  
 5 ROW, 154 POSITION, WITH GUIDE

SIZE: A100779 C-646478  
 SCALE: 5:1 SHEET 1 OF 1 REV D

MATERIAL: 1  
 FINISH: —  
 WEIGHT: —  
 APPLICATION SPEC: —  
 PRODUCT SPEC: —  
 CUSTOMER DRAWING

- 1 MATERIAL: GLASS FILLED POLYESTER.
- 2 PART NUMBER MARKED IN APPROXIMATE AREA SHOWN.
- 3 TO BE MEASURED AT BASE OF SHROUD.
- 4 OBSOLETE PARTS: OBSOLETE CIS STREAMLINING PER D.RENAUD/D.SINISI



Компания «ЭлектроПласт» предлагает заключение долгосрочных отношений при поставках импортных электронных компонентов на взаимовыгодных условиях!

Наши преимущества:

- Оперативные поставки широкого спектра электронных компонентов отечественного и импортного производства напрямую от производителей и с крупнейших мировых складов;
- Поставка более 17-ти миллионов наименований электронных компонентов;
- Поставка сложных, дефицитных, либо снятых с производства позиций;
- Оперативные сроки поставки под заказ (от 5 рабочих дней);
- Экспресс доставка в любую точку России;
- Техническая поддержка проекта, помощь в подборе аналогов, поставка прототипов;
- Система менеджмента качества сертифицирована по Международному стандарту ISO 9001;
- Лицензия ФСБ на осуществление работ с использованием сведений, составляющих государственную тайну;
- Поставка специализированных компонентов (Xilinx, Altera, Analog Devices, Intersil, Interpoint, Microsemi, Aeroflex, Peregrine, Syfer, Eurofarad, Texas Instrument, Miteq, Cobham, E2V, MA-COM, Hittite, Mini-Circuits, General Dynamics и др.);

Помимо этого, одним из направлений компании «ЭлектроПласт» является направление «Источники питания». Мы предлагаем Вам помощь Конструкторского отдела:

- Подбор оптимального решения, техническое обоснование при выборе компонента;
- Подбор аналогов;
- Консультации по применению компонента;
- Поставка образцов и прототипов;
- Техническая поддержка проекта;
- Защита от снятия компонента с производства.



#### Как с нами связаться

**Телефон:** 8 (812) 309 58 32 (многоканальный)

**Факс:** 8 (812) 320-02-42

**Электронная почта:** [org@eplast1.ru](mailto:org@eplast1.ru)

**Адрес:** 198099, г. Санкт-Петербург, ул. Калинина, дом 2, корпус 4, литера А.