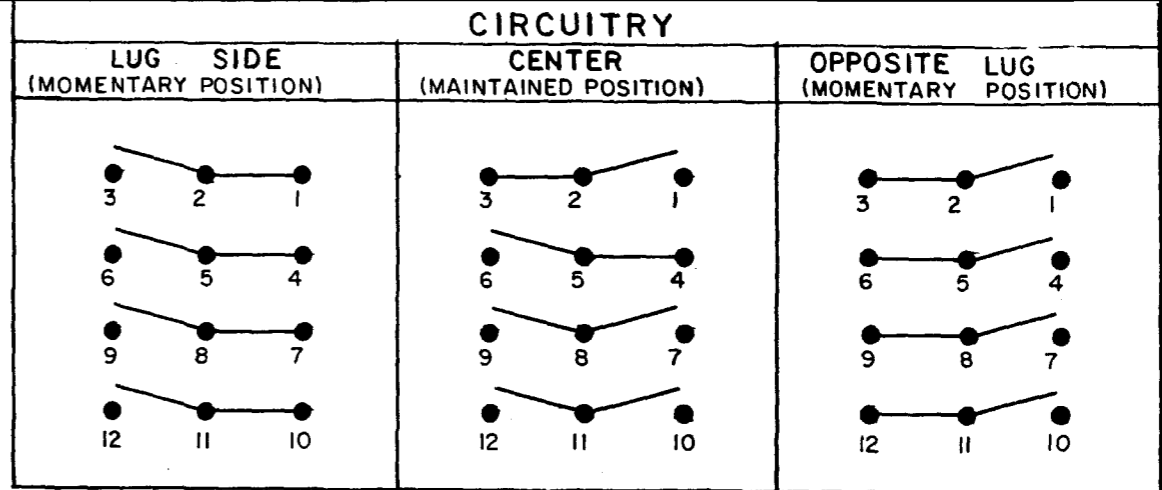


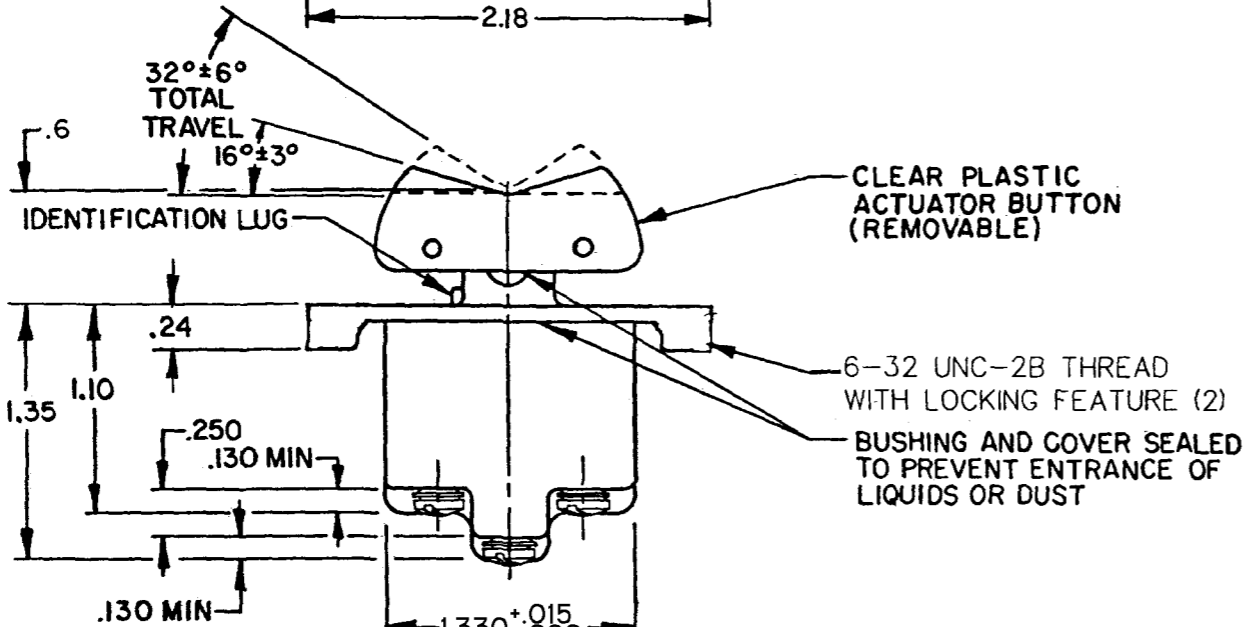
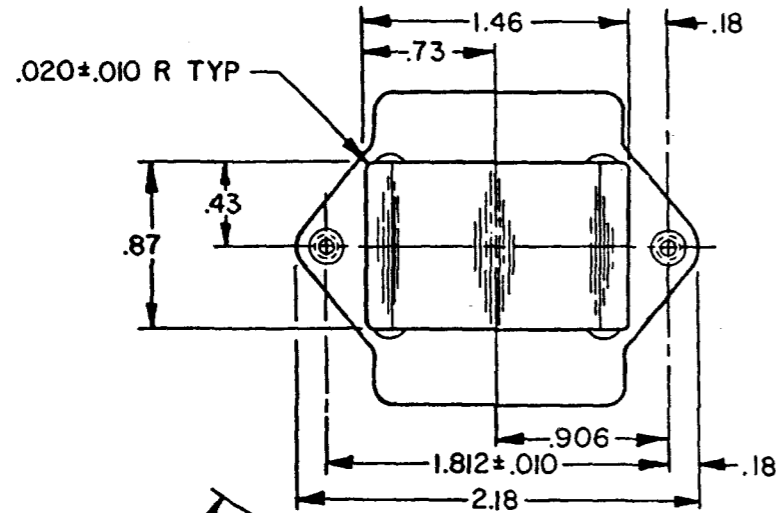
**MICRO SWITCH**  
 FREEPORT ILLINOIS U.S.A.  
 A DIVISION OF HONEYWELL  
 FED. MFG. CODE 91929

**SWITCH - TOGGLE**  
**ABOVE PANEL MOUNT**

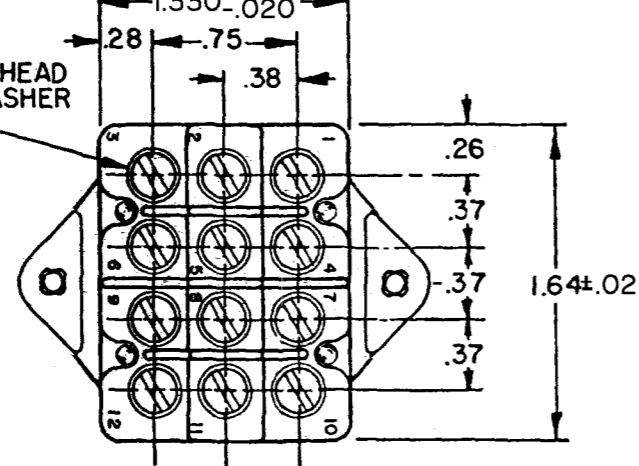
CATALOG LISTING  
**4TP4-70**



10A-125, 250, 277 VAC  
 1/4HP-125VAC; 1/2HP-250, 277VAC  
 3A-125VAC "L" CODE L192



6-32 UNC X .260 REF BINDING HEAD  
 TERMINAL SCREW AND LOCKWASHER  
 (SEMS) ONE PER TERMINAL



THIRD ANGLE PROJECTION

SCALE FULL

DO NOT SCALE PRINT

TOLERANCES  
 APPLY TO DESIGN UNITS. CONVERSIONS ARE ONLY FOR  
 REFERENCE. UNLESS NOTED, TOLERANCES ARE ±

DIM.	TOL.	DIM.	TOL.
IN	IN	MM	MM
NO PLACES	X	1/64	0.010
ONE PLACE	X.X	0.0015	0.025
TWO PLACES	X.XX	0.0005	0.0075
THREE PLACES	X.XXX	0.0001	0.0015

DESIGN UNITS  SI METRIC  US CUSTOMARY

RAW MATERIAL-COMMERCIAL STANDARD

MICRO SWITCH STANDARDS APPLY

DIMENSIONS ARE TO BE MET BEFORE

PROTECTIVE COATINGS ARE APPLIED

WEIGHT .22 LB EST.

**NOTES**

- 1 - MICRO SWITCH CATALOG LISTING MARKED ON SIDE OF SWITCH
- 2 - THESE SWITCHES WILL WITHSTAND TEMPERATURE OF 160°F
- 3 - SCREWS FURNISHED UNASSEMBLED

CATALOG LISTING  
**4TP4-70**  
 PAGE 1 OF 1  
 RELEASE NO. PR-10169  
 REPLACES  
 ISSUE  
**M**  
 12  
 REVISIONS  
 A 085 CO-47730  
 6 JUN 80  
 B RE-INS PR-10169  
 28 APR 81  
 C CO 49791  
 15 JUL 81  
 D CO49991  
 11 AUG 81  
 E CO056164  
 6 MAR 85  
 F CO60064  
 21 AUG 86  
 G CO77897  
 15 JUN 94  
 H CO 79047  
 11 JAN 95  
 J CO-94417  
 24 NOV 99  
 K 200061  
 22 FEB 00  
 DRAWN  
 T M M 28 APR 81  
 FORMTEK  
 FD-32854-B



Компания «ЭлектроПласт» предлагает заключение долгосрочных отношений при поставках импортных электронных компонентов на взаимовыгодных условиях!

Наши преимущества:

- Оперативные поставки широкого спектра электронных компонентов отечественного и импортного производства напрямую от производителей и с крупнейших мировых складов;
- Поставка более 17-ти миллионов наименований электронных компонентов;
- Поставка сложных, дефицитных, либо снятых с производства позиций;
- Оперативные сроки поставки под заказ (от 5 рабочих дней);
- Экспресс доставка в любую точку России;
- Техническая поддержка проекта, помощь в подборе аналогов, поставка прототипов;
- Система менеджмента качества сертифицирована по Международному стандарту ISO 9001;
- Лицензия ФСБ на осуществление работ с использованием сведений, составляющих государственную тайну;
- Поставка специализированных компонентов (Xilinx, Altera, Analog Devices, Intersil, Interpoint, Microsemi, Aeroflex, Peregrine, Syfer, Eurofarad, Texas Instrument, Miteq, Cobham, E2V, MA-COM, Hittite, Mini-Circuits, General Dynamics и др.);

Помимо этого, одним из направлений компании «ЭлектроПласт» является направление «Источники питания». Мы предлагаем Вам помощь Конструкторского отдела:

- Подбор оптимального решения, техническое обоснование при выборе компонента;
- Подбор аналогов;
- Консультации по применению компонента;
- Поставка образцов и прототипов;
- Техническая поддержка проекта;
- Защита от снятия компонента с производства.



#### Как с нами связаться

**Телефон:** 8 (812) 309 58 32 (многоканальный)

**Факс:** 8 (812) 320-02-42

**Электронная почта:** [org@eplast1.ru](mailto:org@eplast1.ru)

**Адрес:** 198099, г. Санкт-Петербург, ул. Калинина, дом 2, корпус 4, литера А.