

UbiQ-231

One-Touch Scenario Control Panel with 4.3" Color LCD



Features

- 4.3" TFT LCD with touchscreen
- RISC base platform with fanless design
- Ideal for access and scenario control
- High performance with TI ARM Cortex-A8 OMAP-3503
- Flat touch panel design
- Supports horizontal or vertical display
- Built-in speaker, IR receiver
- Ethernet x 1, RS-485 x 1, USB x 2
- Microsoft Windows® CE 6.0
- Advantech SUSI API manager is supported for easy SI development
- Various faceplates by project
- PoE Power (Power over Ethernet) / Zigbee (802.15.4) by project

Introduction

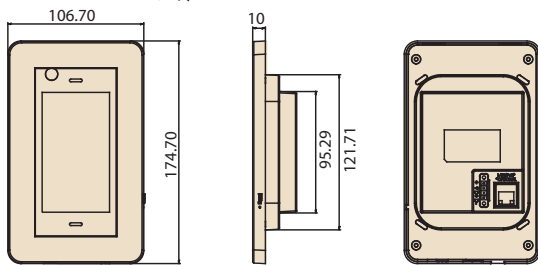
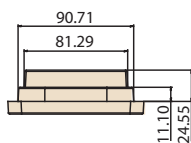
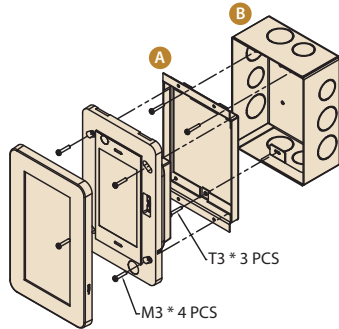
UbiQ-231 comes with a 4.3" flat touch panel design scenario control panel. The 4.3" true color TFT LCD allows the interaction with UbiQ-231 to be more natural and colorful. UbiQ-231 features a powerful, built-in TI ARM Cortex-A8 OMAP-3503 CPU, Microsoft Windows® CE 6.0, an IR receiver, and RS-485, LAN and USB ports for versatile connectivity and more optional functions. The IR receiver and Zigbee give the UbiQ-231 more remote control capability. Furthermore, its elegant appearance with slim faceplate extends only 10 mm from the wall, making UbiQ-231 more suitable for home environments.

Specifications

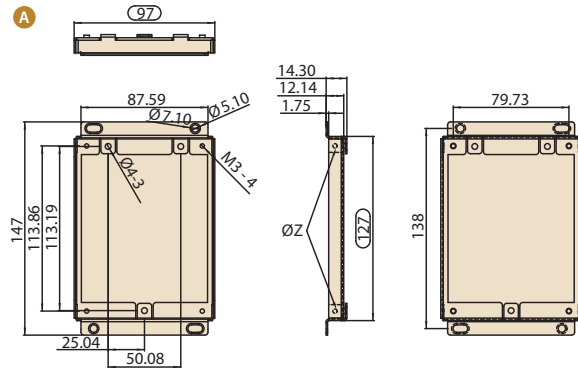
Model Name	UbiQ-231	
Processor	TI OMAP 3503 600 MHz	
Memory	Module Type	Size
OS Support	Windows CE 6.0	
Display	Size/Type	4.3" TFT color LCD
	Max. Resolution	480 x 272
	Brightness (cd/m ²)	500 cd/m ²
	Viewing Angle	130/105
	Brightness Control	PWM
VGA	Chipset	CPU built-in
Storage / Type	iNAND 2GB flash on board, SD Slot (optional, up to 32GB)	
I/O Port	Rear I/O	RS-485 x 1
	Front I/O	USB 2.0 Host x 1 / Client x 1 (Below Cover)
Mechanical	Mounting type	In-Wall / Wall Mounting
	Dimension	106.7 x 174.7 x 34.6 mm (W x H x D)
Camera	-	
Hot Key	Touch Button x 2	
LED	Red / Green	
RF wireless	IR receiver x 1	
Network (LAN)	10/100 Base-T Ethernet (RJ-45) x 1	
Audio	Chipset	-
	Speaker/ Mic	Speaker x 1 output
	Output Rating	10 ~ 24 V _{DC} , 2 A
Power	Input Voltage	100 ~ 240 V _{AC}
	Battery	-
Touchscreen	Technology	Resistive (controller)
	Touch Life Cycle	10 million touches
Temperature	Operating	0 ~ 40° C
	Storage	-20° C ~ 60° C
Certifications	CE/FCC Class B, CCC, BSMI, UL	

System Dimensions

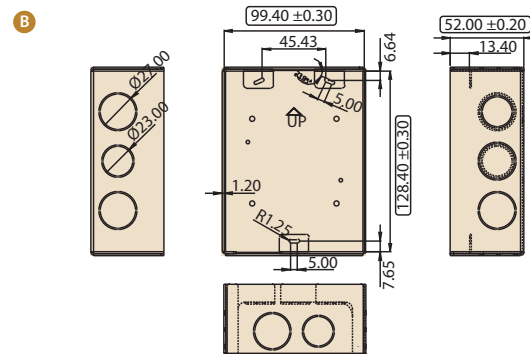
Unit: mm



UbiQ-231

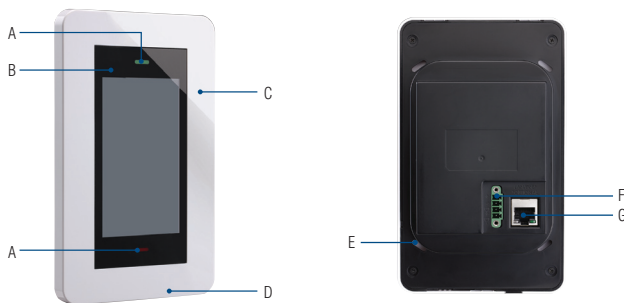


UbiQ-231 Bracket



UbiQ-231 Wall-Box

I/O Placement



- A. Function Key
- B. IR receiver
- C. USB x 2
- D. Speaker

- E. Reset Key
- F. RS-485
- G. LAN Ports / PoE x 1 (Optional)

Optional List

Description	Quantity
Bracket	1
Wall-Box	1
Adapter	1
PoE Module (By Project)	1
ZigBee Module (By Project)	1

Ordering Information

Part Number	Description
UbiQ-231-ENWOLE	English OS, White
UbiQ-231-ENWCLE	English OS with Adapter, Bracket and IR
UbiQ-231-BRACKETE	Bracket for UbiQ-231
UbiQ-231-WALLBOXE	Wall-Box for UbiQ-231

Packing List

Description	Quantity
UbiQ-231 Unit	1
WinCE License Sticker	1
Phoenix Connector	1
Screw	8



Компания «ЭлектроПласт» предлагает заключение долгосрочных отношений при поставках импортных электронных компонентов на взаимовыгодных условиях!

Наши преимущества:

- Оперативные поставки широкого спектра электронных компонентов отечественного и импортного производства напрямую от производителей и с крупнейших мировых складов;
- Поставка более 17-ти миллионов наименований электронных компонентов;
- Поставка сложных, дефицитных, либо снятых с производства позиций;
- Оперативные сроки поставки под заказ (от 5 рабочих дней);
- Экспресс доставка в любую точку России;
- Техническая поддержка проекта, помощь в подборе аналогов, поставка прототипов;
- Система менеджмента качества сертифицирована по Международному стандарту ISO 9001;
- Лицензия ФСБ на осуществление работ с использованием сведений, составляющих государственную тайну;
- Поставка специализированных компонентов (Xilinx, Altera, Analog Devices, Intersil, Interpoint, Microsemi, Aeroflex, Peregrine, Syfer, Eurofarad, Texas Instrument, Miteq, Cobham, E2V, MA-COM, Hittite, Mini-Circuits, General Dynamics и др.);

Помимо этого, одним из направлений компании «ЭлектроПласт» является направление «Источники питания». Мы предлагаем Вам помощь Конструкторского отдела:

- Подбор оптимального решения, техническое обоснование при выборе компонента;
- Подбор аналогов;
- Консультации по применению компонента;
- Поставка образцов и прототипов;
- Техническая поддержка проекта;
- Защита от снятия компонента с производства.



Как с нами связаться

Телефон: 8 (812) 309 58 32 (многоканальный)

Факс: 8 (812) 320-02-42

Электронная почта: org@eplast1.ru

Адрес: 198099, г. Санкт-Петербург, ул. Калинина, дом 2, корпус 4, литера А.