

# Hyper TOPLED®

## Enhanced optical Power LED (ATON®)

### Lead (Pb) Free Product - RoHS Compliant

LB T67C, LV T67C, LT T67C



#### Besondere Merkmale

- **Gehäusotyp:** weißes P-LCC-2 Gehäuse, farbloser klarer Verguss
- **Besonderheit des Bauteils:** mehr Licht durch erhöhten optischen Wirkungsgrad; extrem breite Abstrahlcharakteristik; ideal für Hinterleuchtungen und Einkopplungen in Lichtleiter
- **Wellenlänge:** 470 nm (blau), 505 nm (verde) 528 nm (true green)
- **Abstrahlwinkel:** Lambertscher Strahler (120°)
- **Technologie:** InGaN
- **optischer Wirkungsgrad:** 3 lm/W (blau), 10 lm/W (verde), 13 lm/W (true green)
- **Gruppierungsparameter:** Lichtstärke, Wellenlänge
- **Verarbeitungsmethode:** für alle SMT-Bestücktechniken geeignet
- **Lötmethode:** IR Reflow Lötten und Wellenlöten (TTW)
- **Vorbehandlung:** nach JEDEC Level 2
- **Gurtung:** 8-mm mit 2000/Rolle, ø180 mm oder 8000/Rolle, ø330 mm
- **ESD-Festigkeit:** ESD-sicher bis 2 nach JESD22-A114-B

#### Anwendungen

- Informationsanzeigen im Außenbereich
- Hinterleuchtung (LCD, Schalter, Tasten, Displays, Werbebeleuchtung, Allgemeinbeleuchtung)
- Innenbeleuchtung im Automobilbereich (z.B. Instrumentenbeleuchtung, u. ä.)
- Markierungsbeleuchtung (z.B. Stufen, Fluchtwege, u.ä.)
- Signal- und Symbolleuchten
- Scanner

#### Features

- **package:** white P-LCC-2 package, colorless clear resin
- **feature of the device:** more light due to higher optical efficiency; extremely wide viewing angle; ideal for backlighting and coupling in light guides
- **wavelength:** 470 nm (blue), 505 nm (verde) 528 nm (true green)
- **viewing angle:** Lambertian Emitter (120°)
- **technology:** InGaN
- **optical efficiency:** 3 lm/W (blue), 10 lm/W (verde), 13 lm/W (true green)
- **grouping parameter:** luminous intensity, wavelength
- **assembly methods:** suitable for all SMT assembly methods
- **soldering methods:** IR reflow soldering and TTW soldering
- **preconditioning:** acc. to JEDEC Level 2
- **taping:** 8 mm tape with 2000/reel, ø180 mm or 8000/reel, ø330 mm
- **ESD-withstand voltage:** up to 2 kV acc. to JESD22-A114-B

#### Applications

- outdoor displays
- backlighting (LCD, switches, keys, displays, illuminated advertising, general lighting)
- interior automotive lighting (e.g. dashboard backlighting, etc.)
- marker lights (e.g. steps, exit ways, etc.)
- signal and symbol luminaire
- scanners

**Bestellinformation**  
**Ordering Information**

| Typ             | Emissions-<br>farbe  | Lichtstärke <sup>1)</sup> Seite 17           | Lichtstrom <sup>2)</sup> Seite 17              | Bestellnummer |
|-----------------|----------------------|--|--|---------------|
| Type            | Color of<br>Emission | Luminous<br>Intensity <sup>1)</sup> page 17  | Luminous<br>Flux <sup>2)</sup> page 17         | Ordering Code |
|                 |                      | $I_F = 20 \text{ mA}$<br>$I_V \text{ (mcd)}$ | $I_F = 20 \text{ mA}$<br>$\Phi_V \text{ (lm)}$ |               |
| LB T67C-P2R1-35 | blue                 | 56 ... 140                                   | 300 (typ.)                                     | Q65110A1857   |
| LB T67C-Q2S1-35 |                      | 90 ... 224                                   | 480 (typ.)                                     | Q65110A1858   |
| LB T67C-P2S1-35 |                      | 56 ... 224                                   | 420 (typ.)                                     | Q65110A1977   |
| LV T67C-S1T2-35 | verde                | 180 ... 450                                  | 950 (typ.)                                     | Q65110A1878   |
| LV T67C-T1U2-35 |                      | 280 ... 710                                  | 1500 (typ.)                                    | Q65110A1879   |
| LV T67C-S1U2-35 |                      | 180 ... 710                                  | 1330 (typ.)                                    | Q65110A1987   |
| LT T67C-S2U1-35 | true green           | 224 ... 560                                  | 1200 (typ.)                                    | Q65110A1870   |
| LT T67C-T2V1-35 |                      | 355 ... 900                                  | 1900 (typ.)                                    | Q65110A1871   |
| LT T67C-S2V1-35 |                      | 224 ... 900                                  | 1680 (typ.)                                    | Q65110A1983   |

Anm.: Die oben genannten Typbezeichnungen umfassen die bestellbaren Selektionen. Diese bestehen aus wenigen Helligkeitsgruppen (siehe **Seite 5** für nähere Informationen). Es wird nur eine einzige Helligkeitsgruppe pro Gurt geliefert. Z.B.: LB T67C-P2R1-35 bedeutet, dass auf dem Gurt nur eine der Helligkeitsgruppen P2, Q1, Q2 oder R1 enthalten ist. Um die Liefersicherheit zu gewährleisten, können einzelne Helligkeitsgruppen nicht bestellt werden.

Gleiches gilt für die Farben, bei denen Wellenlängengruppen gemessen und gruppiert werden. Pro Gurt wird nur eine Wellenlängengruppe geliefert. Z.B.: LB T67C-P2R1-35 bedeutet, dass auf dem Gurt nur eine der Wellenlängengruppen -3, -4, oder -5 enthalten ist (siehe **Seite 5** für nähere Information). Um die Liefersicherheit zu gewährleisten, können einzelne Wellenlängengruppen nicht bestellt werden.

Note: The above Type Numbers represent the order groups which include only a few brightness groups (see **page 5** for explanation). Only one group will be shipped on each reel (there will be no mixing of two groups on each reel). E.g. LB T67C-P2R1-35 means that only one group P2, Q1, Q2 or R1 will be shippable for any one reel. In order to ensure availability, single brightness groups will not be orderable.

In a similar manner for colors where wavelength groups are measured and binned, single wavelength groups will be shipped on any one reel. E.g. LB T67C-P2R1-35 means that only 1 wavelength group -3, -4, or -5 will be shippable. In order to ensure availability, single wavelength groups will not be orderable (see **page 5** for explanation).

**Grenzwerte**  
**Maximum Ratings**

| Bezeichnung<br>Parameter  | Symbol<br>Symbol | Werte<br>Values |        | Einheit<br>Unit |
|---|------------------|-----------------|--------|-----------------|
|   |                  | LB              | LT, LV |                 |
| Betriebstemperatur<br>Operating temperature range   | $T_{op}$         | - 40 ... + 100  |        | °C              |
| Lagertemperatur<br>Storage temperature range  | $T_{stg}$        | - 40 ... + 100  |        | °C              |
| Sperrschichttemperatur<br>Junction temperature  | $T_j$            | + 110           | + 125  | °C              |
| Durchlassstrom<br>Forward current<br>( $T_A=25^\circ\text{C}$ )   | $I_F$            | 20              |        | mA              |
| Stoßstrom<br>Surge current<br>$t \leq 10 \mu\text{s}, D = 0.005, T_A=25^\circ\text{C}$  | $I_{FM}$         | 300             | 400    | mA              |
| Sperrspannung <sup>3) Seite 17</sup><br>Reverse voltage <sup>3) page 17</sup><br>( $T_A=25^\circ\text{C}$ )                     | $V_R$            | 5               |        | V               |
| Leistungsaufnahme<br>Power consumption<br>( $T_A=25^\circ\text{C}$ )  | $P_{tot}$        | 85              |        | mW              |
| Wärmewiderstand<br>Thermal resistance<br>Sperrschicht/Umgebung <sup>4) Seite 17</sup><br>Junction/ambient <sup>4) page 17</sup> | $R_{th JA}$      | 450             |        | K/W             |
| Sperrschicht/Löt看<br>Junction/solder point  | $R_{th JS}$      | 230             |        | K/W             |

**Kennwerte**  
**Characteristics**

( $T_A = 25\text{ °C}$ )

| Bezeichnung<br>Parameter   | Symbol<br>Symbol                             | Werte<br>Values   |                   |                   | Einheit<br>Unit                |
|--|--|-------------------|-------------------|-------------------|--------------------------------|
|  |  | LB                | LV                | LT                |                                |
| Wellenlänge des emittierten Lichtes (typ.)<br>Wavelength at peak emission<br>$I_F = 20\text{ mA}$  | $\lambda_{\text{peak}}$                      | 465               | 503               | 523               | nm                             |
| Dominantwellenlänge <sup>5) Seite 17</sup><br>Dominant wavelength <sup>5) page 17</sup><br>$I_F = 20\text{ mA}$  | $\lambda_{\text{dom}}$                       | 470*<br>± 6       | 505*<br>± 7       | 528*<br>± 9       | nm                             |
| Spektrale Bandbreite bei 50 % $I_{\text{rel max}}$<br>Spectral bandwidth at 50 % $I_{\text{rel max}}$<br>$I_F = 20\text{ mA}$  | (typ.) $\Delta\lambda$                       | 25                | 30                | 33                | nm                             |
| Abstrahlwinkel bei 50 % $I_V$ (Vollwinkel)<br>Viewing angle at 50 % $I_V$  | (typ.) $2\varphi$                            | 120               | 120               | 120               | Grad<br>deg.                   |
| Durchlassspannung <sup>6) Seite 17</sup><br>Forward voltage <sup>6) page 17</sup><br>$I_F = 20\text{ mA}$  | (min.) $V_F$<br>(typ.) $V_F$<br>(max.) $V_F$ | 3.0<br>3.6<br>4.1 | 3.0<br>3.5<br>4.1 | 3.0<br>3.5<br>4.1 | V<br>V<br>V                    |
| Sperrstrom (typ.)<br>Reverse current (max.)<br>$V_R = 5\text{ V}$  | $I_R$<br>$I_R$                               | 0.01<br>10        | 0.01<br>10        | 0.01<br>10        | $\mu\text{A}$<br>$\mu\text{A}$ |
| Temperaturkoeffizient von $\lambda_{\text{peak}}$<br>Temperature coefficient of $\lambda_{\text{peak}}$<br>$I_F = 20\text{ mA}; -10\text{ °C} \leq T \leq 100\text{ °C}$ | (typ.) $TC_{\lambda_{\text{peak}}}$          | 0.05              | 0.03              | 0.04              | nm/K                           |
| Temperaturkoeffizient von $\lambda_{\text{dom}}$<br>Temperature coefficient of $\lambda_{\text{dom}}$<br>$I_F = 20\text{ mA}; -10\text{ °C} \leq T \leq 100\text{ °C}$   | (typ.) $TC_{\lambda_{\text{dom}}}$           | 0.04              | 0.05              | 0.05              | nm/K                           |
| Temperaturkoeffizient von $V_F$<br>Temperature coefficient of $V_F$<br>$I_F = 20\text{ mA}; -10\text{ °C} \leq T \leq 100\text{ °C}$                                     | (typ.) $TC_V$                                | - 5.0             | - 3.6             | - 3.6             | mV/K                           |
| Optischer Wirkungsgrad (typ.)<br>Optical efficiency<br>$I_F = 20\text{ mA}$  | $\eta_{\text{opt}}$                          | 3                 | 10                | 13                | lm/W                           |

\* Einzelgruppen siehe Seite 5  
Individual groups on page 5

**Wellenlängengruppen** (Dominantwellenlänge)<sup>5)</sup> Seite 17  
**Wavelength Groups** (Dominant Wavelength)<sup>5)</sup> page 17

| Gruppe<br>Group | blue |      | verde |      | true green |      | Einheit<br>Unit |
|-----------------|------|------|-------|------|------------|------|-----------------|
|                 | min. | max. | min.  | max. | min.       | max. |                 |
| 3               | 464  | 468  | 498   | 503  | 519        | 525  | nm              |
| 4               | 468  | 472  | 503   | 507  | 525        | 531  | nm              |
| 5               | 472  | 476  | 507   | 512  | 531        | 537  | nm              |

**Helligkeits-Gruppierungsschema**  
**Brightness Groups**

| Helligkeitsgruppe<br>Brightness Group | Lichtstärke <sup>1)</sup> Seite 17<br>Luminous Intensity <sup>1)</sup> page 17<br>$I_V$ (mcd) | Lichtstrom <sup>2)</sup> Seite 17<br>Luminous Flux <sup>2)</sup> page 17<br>$\Phi_V$ (mlm) |
|---------------------------------------|---|--|
| P2                                    | 56,0 ... 71,0   | 190 (typ.)   |
| Q1                                    | 71,0 ... 90,0   | 240 (typ.)   |
| Q2                                    | 90,0 ... 112  | 300 (typ.)   |
| R1                                    | 112 ... 140   | 380 (typ.)   |
| R2                                    | 140 ... 180   | 480 (typ.)   |
| S1                                    | 180 ... 224   | 600 (typ.)   |
| S2                                    | 224 ... 280   | 760 (typ.)   |
| T1                                    | 280 ... 355   | 950 (typ.)   |
| T2                                    | 355 ... 450   | 1200 (typ.)  |
| U1                                    | 450 ... 560   | 1500 (typ.)  |
| U2                                    | 560 ... 710   | 1900 (typ.)  |
| V1                                    | 710 ... 900   | 2400 (typ.)  |

*Anm.: Die Standardlieferform von Serientypen beinhaltet entweder eine untere Familiengruppe, eine obere Familiengruppe oder eine Sammelgruppe, die aus nur 4 bzw. 6 Helligkeitsgruppen bestehen.  
 Einzelne Helligkeitsgruppen können nicht bestellt werden.*

*Note: The standard shipping format for serial types includes either a lower family group, an upper family group or a grouping of all individual groups of 4 or 6 individual brightness groups.  
 Individual brightness groups cannot be ordered.*

**Gruppenbezeichnung auf Etikett**  
**Group Name on Label**

Beispiel: T1-3

Example: T1-3

| Helligkeitsgruppe<br>Brightness Group | Wellenlänge<br>Wavelength |
|---------------------------------------|---------------------------|
| T1                                    | 3                         |

*Anm.: In einer Verpackungseinheit / Gurt ist immer nur eine Gruppe für jede Selektion enthalten.*

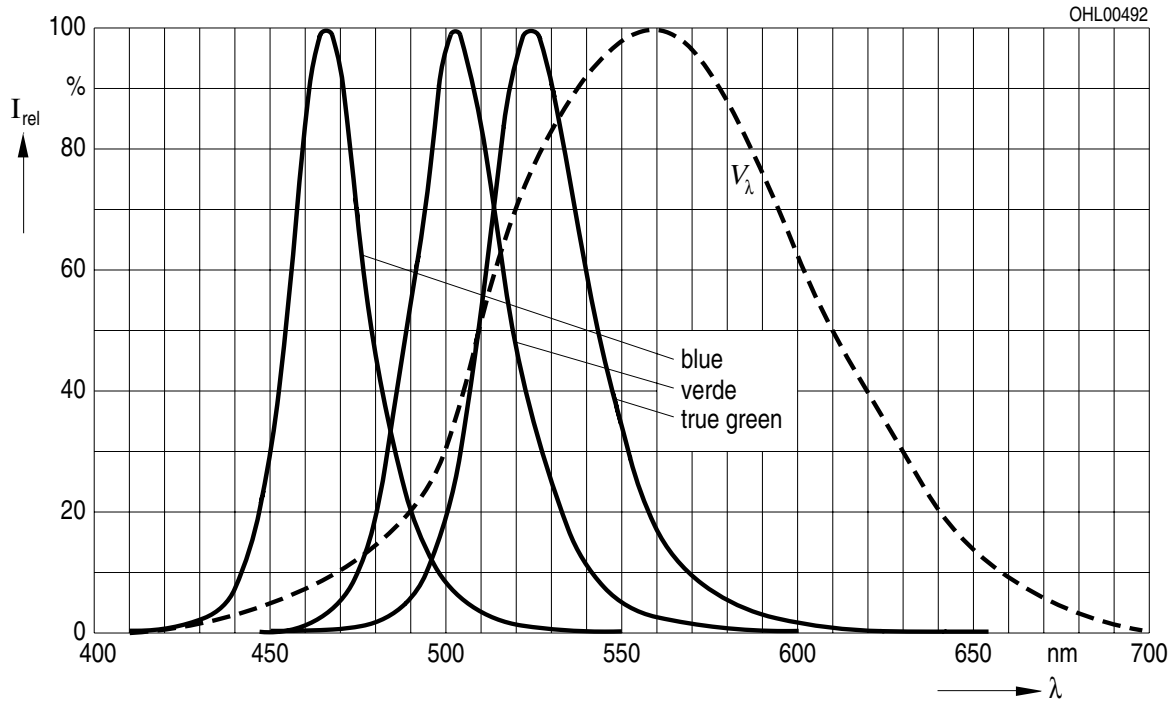
*Note: No packing unit / tape ever contains more than one group for each selection.*

**Relative spektrale Emission**<sup>2) Seite 17</sup>

**Relative Spectral Emission**<sup>2) page 17</sup>

$V(\lambda)$  = spektrale Augenempfindlichkeit / Standard eye response curve

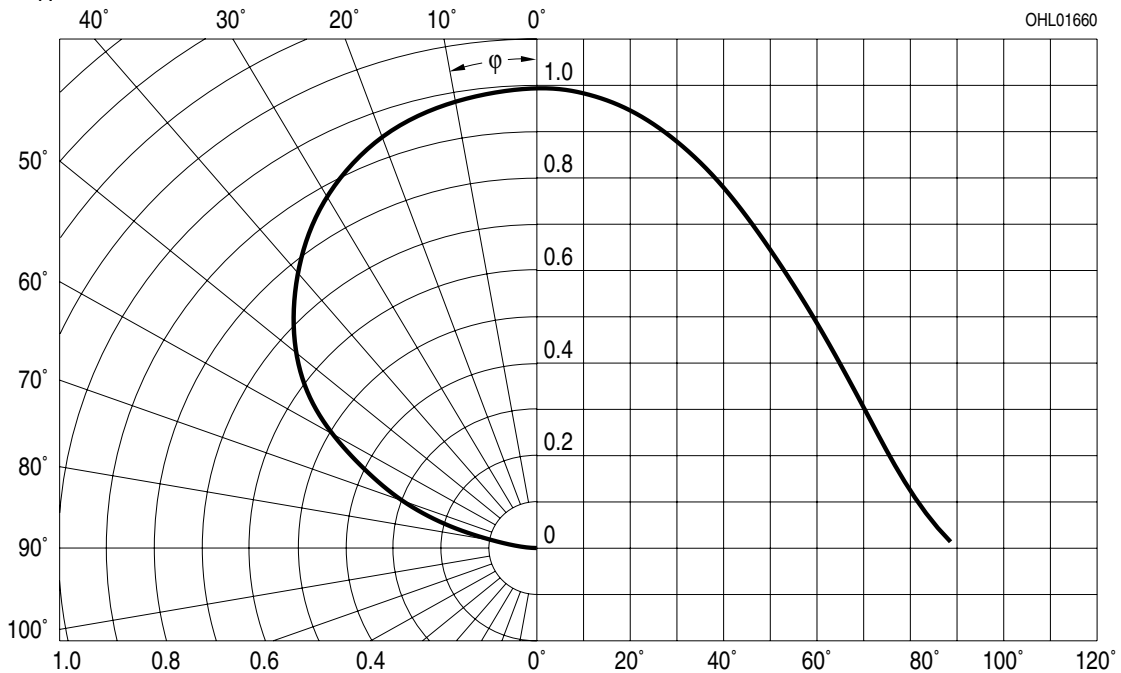
$I_{rel} = f(\lambda)$ ;  $T_A = 25\text{ °C}$ ;  $I_F = 20\text{ mA}$



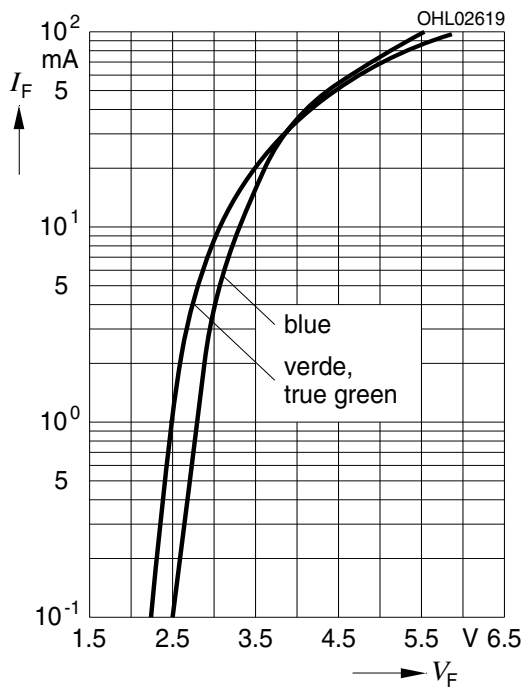
**Abstrahlcharakteristik**<sup>2) Seite 17</sup>

**Radiation Characteristic**<sup>2) page 17</sup>

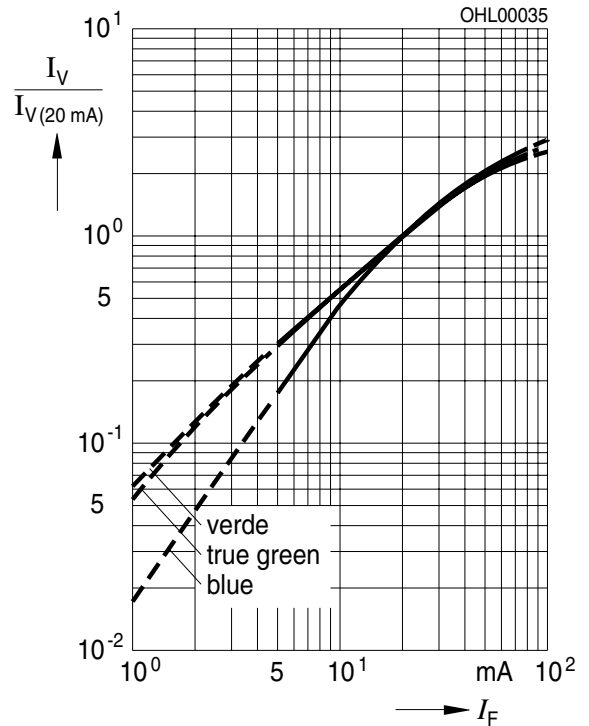
$I_{rel} = f(\varphi)$ ;  $T_A = 25\text{ °C}$



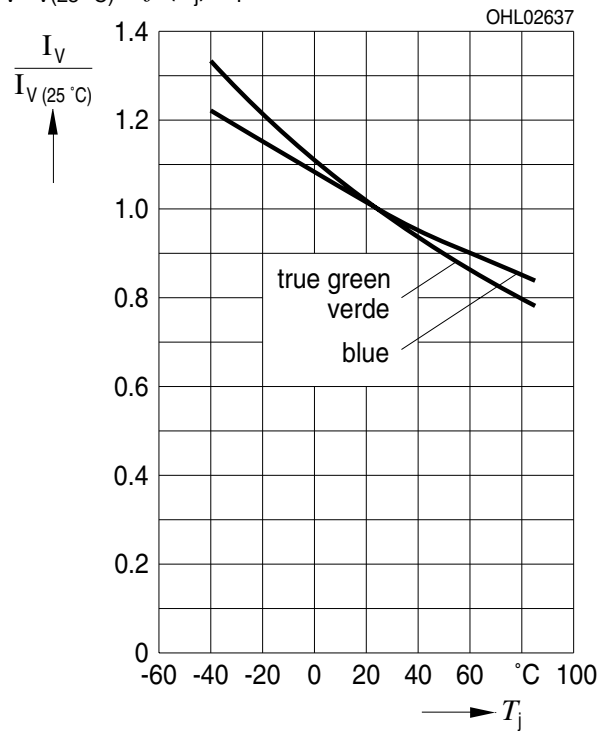
**Durchlassstrom**<sup>2) Seite 17</sup>  
**Forward Current**<sup>2) page 17</sup>  
 $I_F = f(V_F); T_A = 25\text{ °C}$



**Relative Lichtstärke**<sup>2) 7) Seite 17</sup>  
**Relative Luminous Intensity**<sup>2) 7) page 17</sup>  
 $I_V/I_{V(20\text{ mA})} = f(I_F); T_A = 25\text{ °C}$



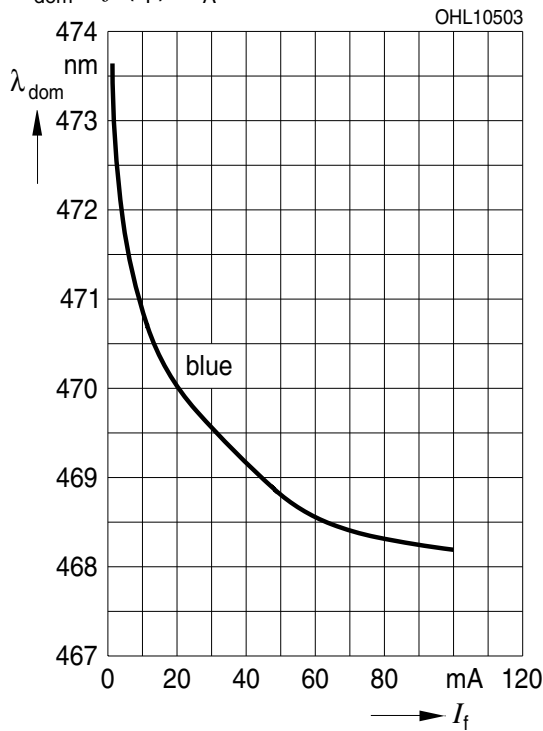
**Relative Lichtstärke**<sup>2) Seite 17</sup>  
**Relative Luminous Intensity**<sup>2) page 17</sup>  
 $I_V/I_{V(25\text{ °C})} = f(T_j); I_F = 20\text{ mA}$



Dominante Wellenlänge<sup>2)</sup> Seite 17

Dominant Wavelength<sup>2)</sup> page 17

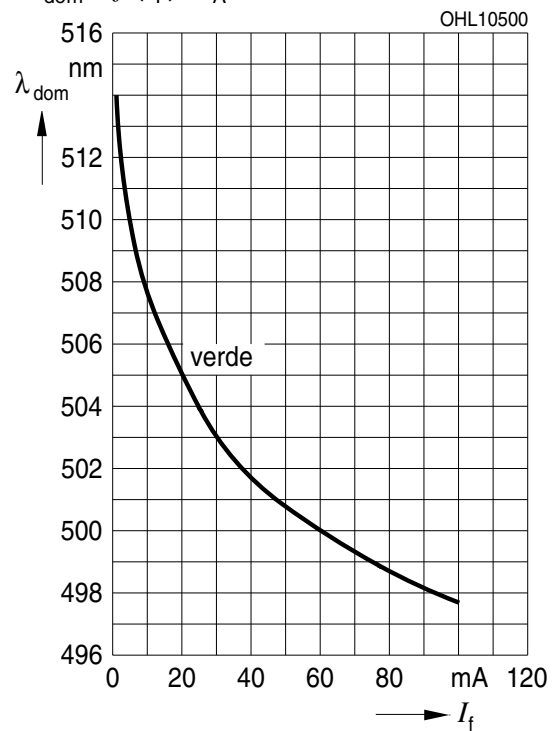
LB,  $\lambda_{\text{dom}} = f(I_F); T_A = 25\text{ °C}$



Dominante Wellenlänge<sup>2)</sup> Seite 17

Dominant Wavelength<sup>2)</sup> page 17

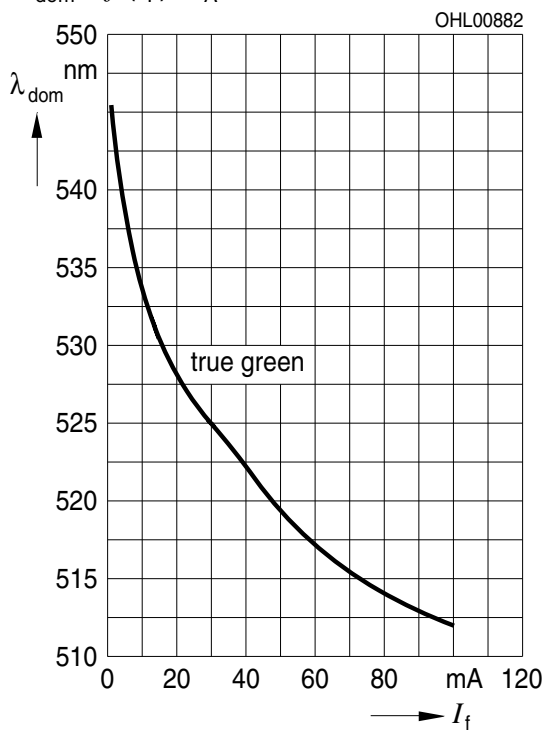
LV,  $\lambda_{\text{dom}} = f(I_F); T_A = 25\text{ °C}$



Dominante Wellenlänge<sup>2)</sup> Seite 17

Dominant Wavelength<sup>2)</sup> page 17

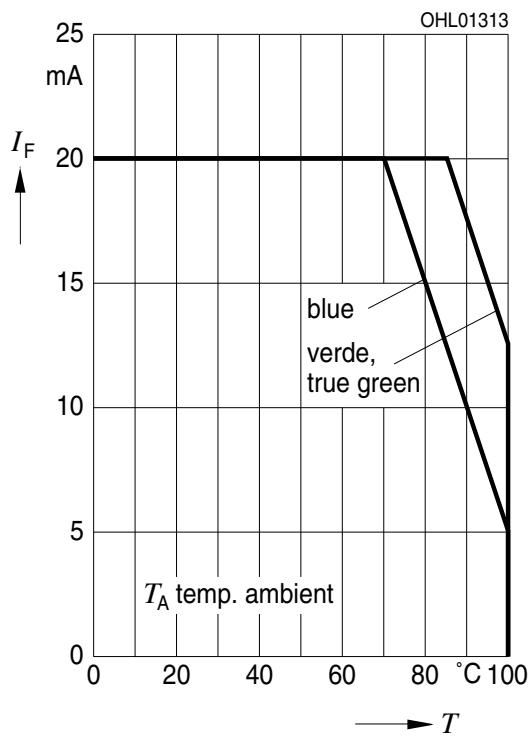
LT,  $\lambda_{\text{dom}} = f(I_F); T_A = 25\text{ °C}$





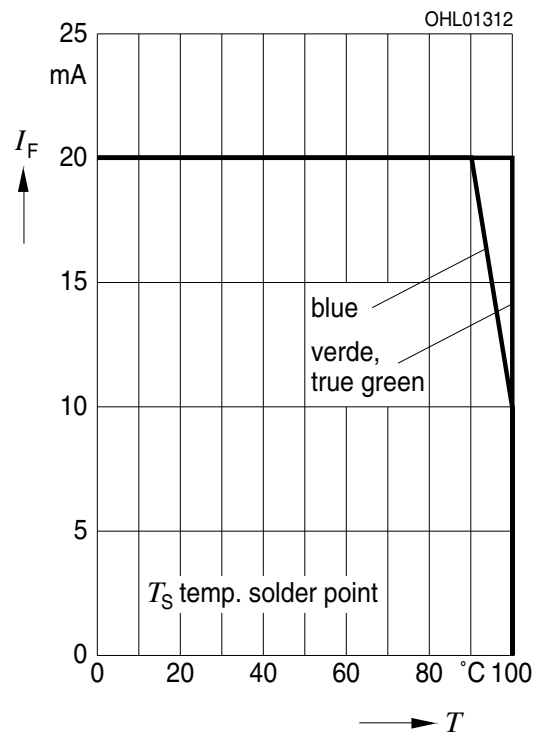
**Maximal zulässiger Durchlassstrom**  
**Max. Permissible Forward Current**

$I_F = f(T)$



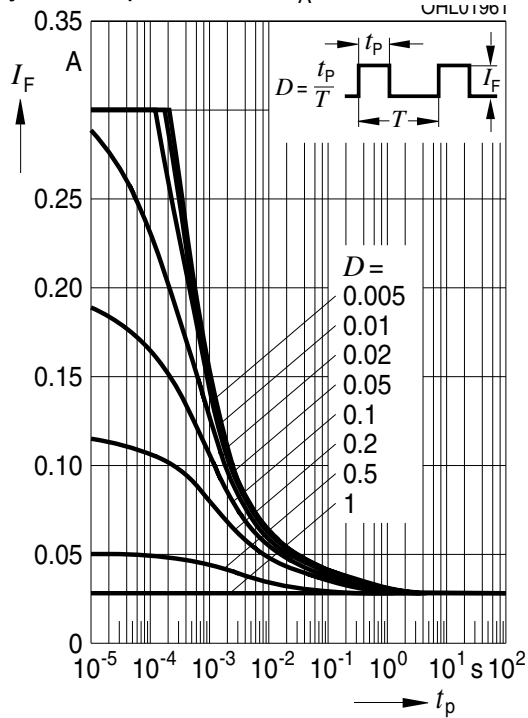
**Maximal zulässiger Durchlassstrom**  
**Max. Permissible Forward Current**

$I_F = f(T)$



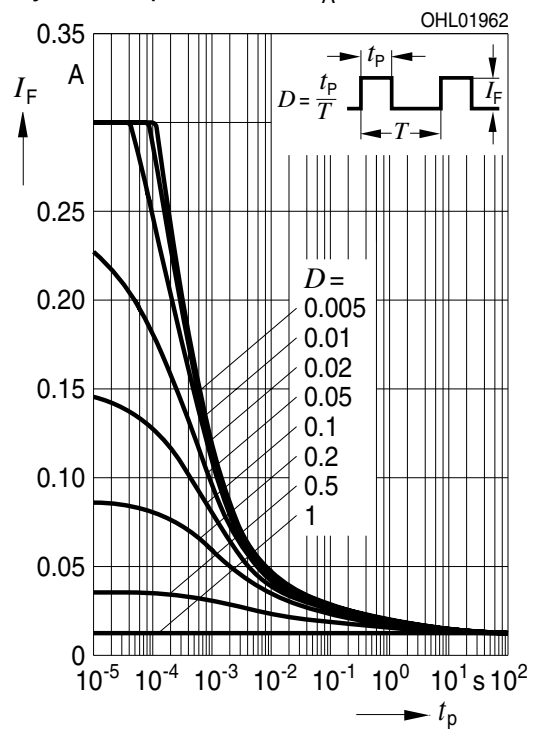
**Zulässige Impulsbelastbarkeit  $I_F = f(t_p)$**   
**Permissible Pulse Handling Capability**

Duty cycle  $D =$  parameter,  $T_A = 25\text{ °C}$ , **LB**



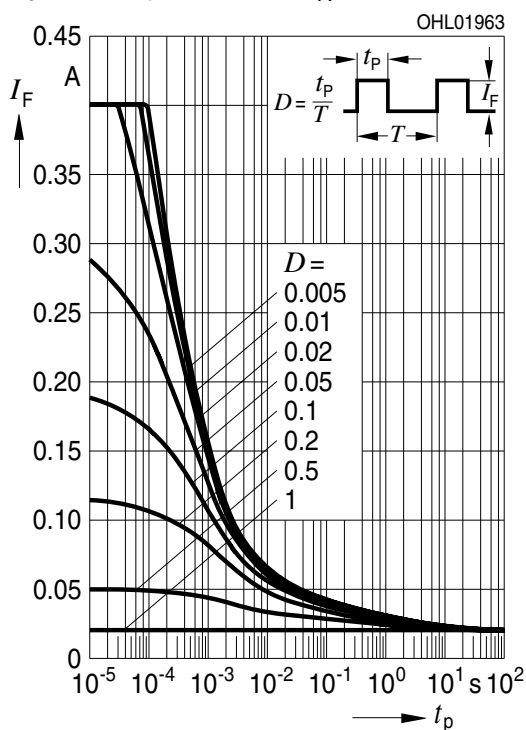
**Zulässige Impulsbelastbarkeit  $I_F = f(t_p)$**   
**Permissible Pulse Handling Capability**

Duty cycle  $D =$  parameter,  $T_A = 85\text{ °C}$ , **LB**



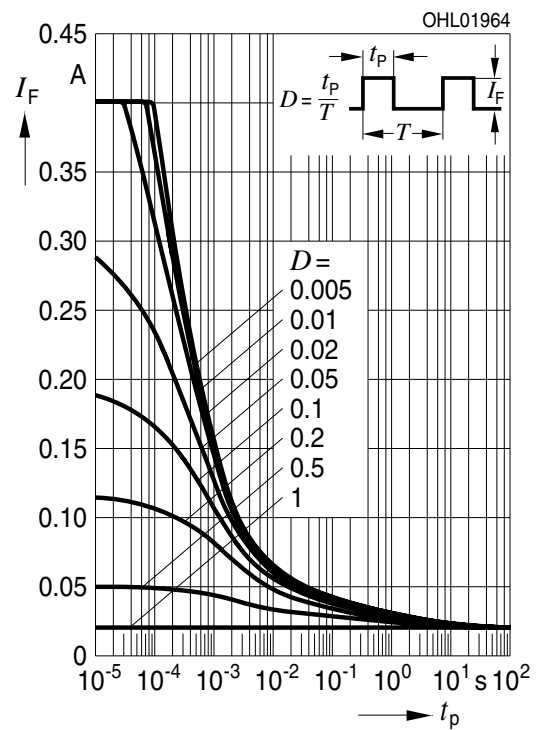
**Zulässige Impulsbelastbarkeit  $I_F = f(t_p)$**   
**Permissible Pulse Handling Capability**

Duty cycle  $D =$  parameter,  $T_A = 25\text{ °C}$ , **LT, LV**

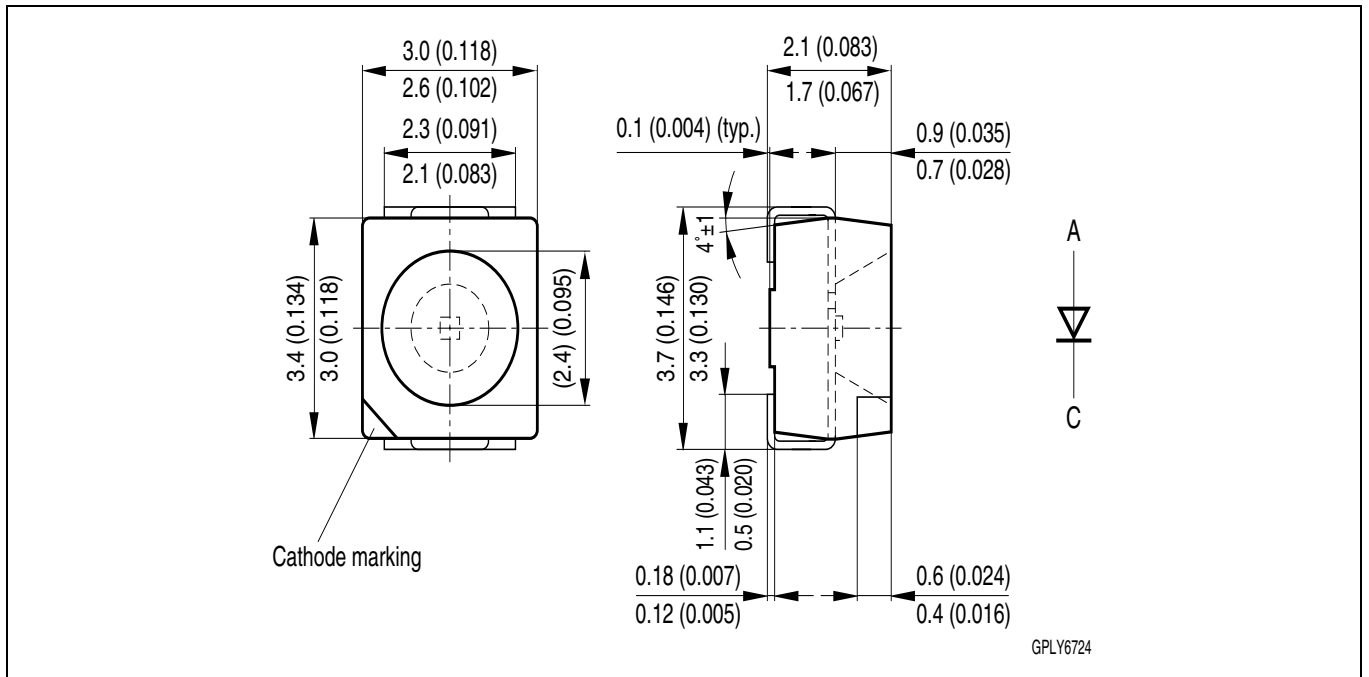


**Zulässige Impulsbelastbarkeit  $I_F = f(t_p)$**   
**Permissible Pulse Handling Capability**

Duty cycle  $D =$  parameter,  $T_A = 85\text{ °C}$ , **LT, LV**



Maßzeichnung<sup>8)</sup> Seite 17  
 Package Outlines<sup>8)</sup> page 17



**Kathodenkennung:**  
**Cathode mark:**  
**Gewicht / Approx. weight:**

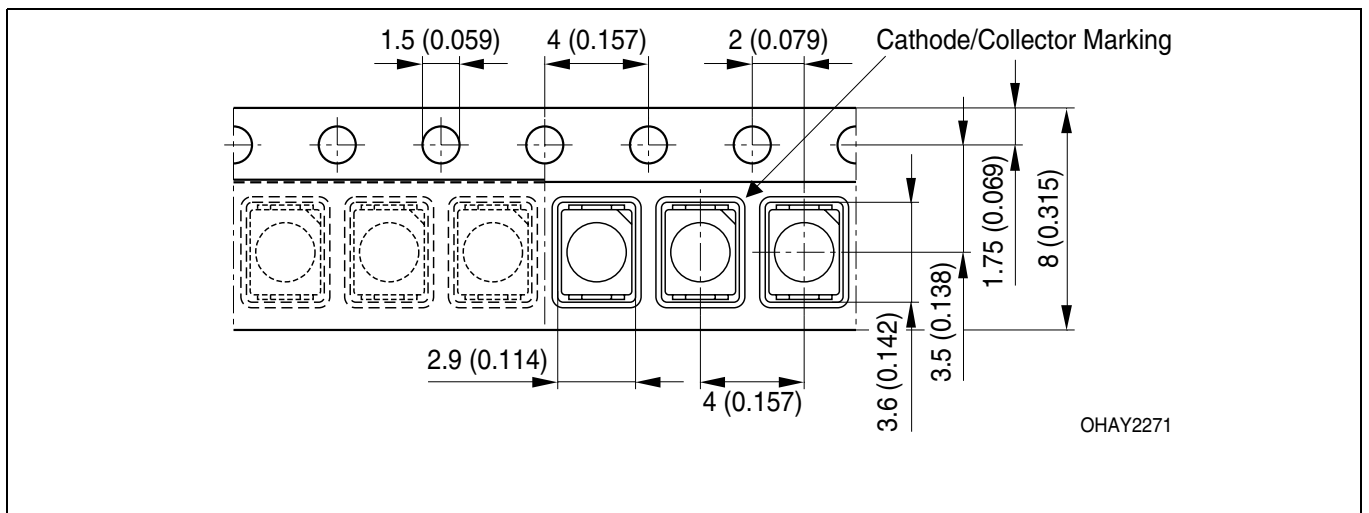
abgeschrägte Ecke  
 bevelled edge  
 35 mg

**Gurtung / Polarität und Lage<sup>8)</sup> Seite 17**

Verpackungseinheit 2000/Rolle, ø180 mm  
 oder 8000/Rolle, ø330 mm

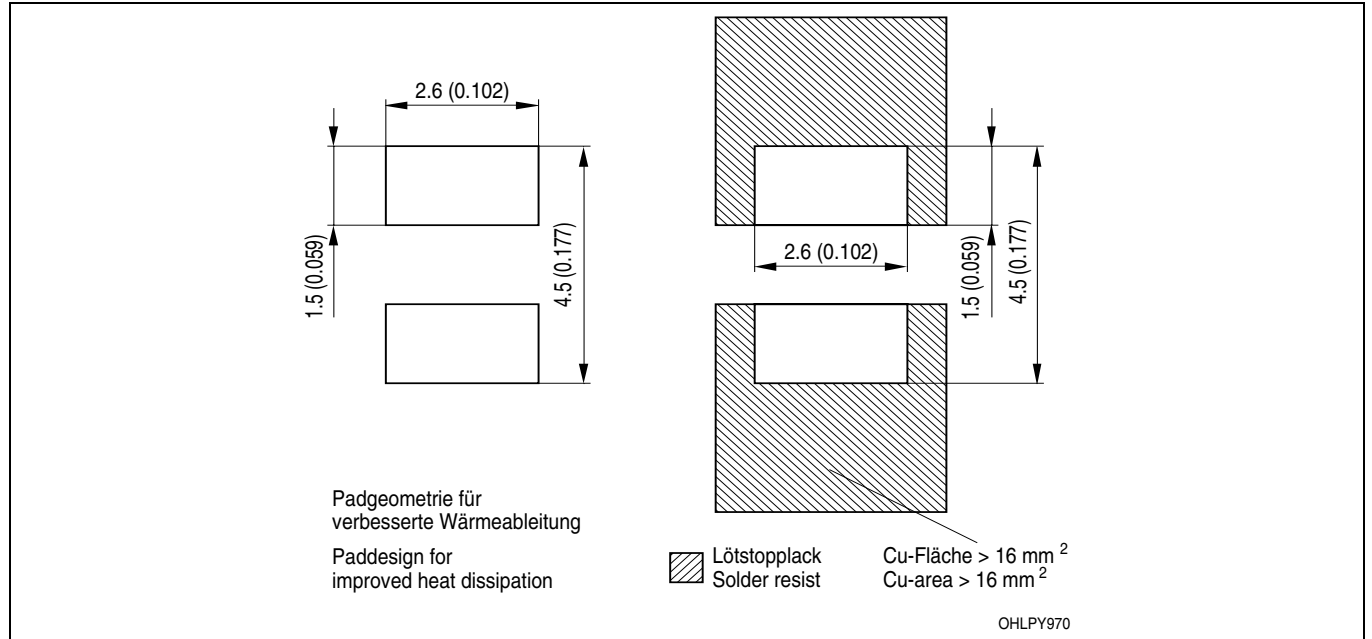
**Method of Taping / Polarity and Orientation<sup>8)</sup> page 17**

Packing unit 2000/reel, ø180 mm  
 or 8000/reel, ø330 mm



**Empfohlenes Lötpaddesign**<sup>8) 9) Seite 17</sup>  
**Recommended Solder Pad**<sup>8) 9) page 17</sup>

**IR Reflow Löten**  
**IR Reflow Soldering**

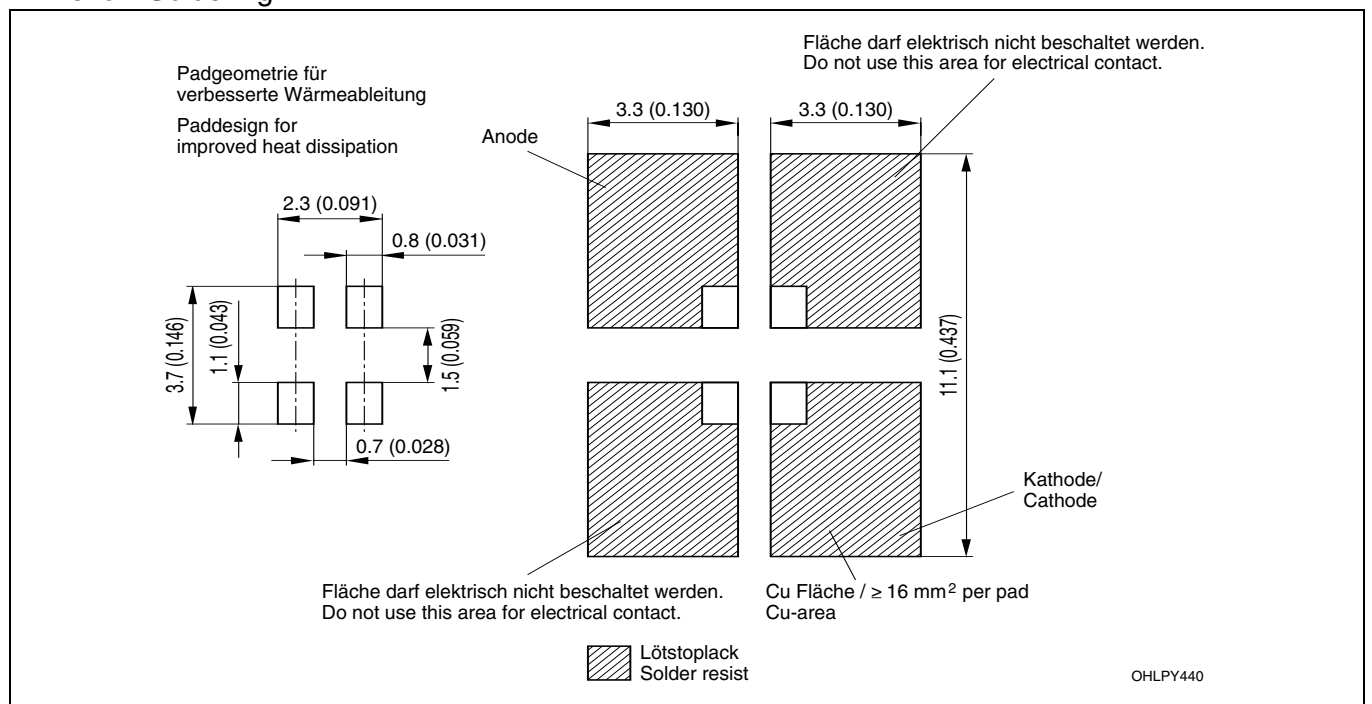


**Empfohlenes Lötpaddesign verwendbar für TOPLED® und Power TOPLED®**

IR Reflow Löten<sup>8) Seite 17</sup>

**Recommended Solder Pad useable for TOPLED® and Power TOPLED®**

IR Reflow Soldering<sup>8) page 17</sup>

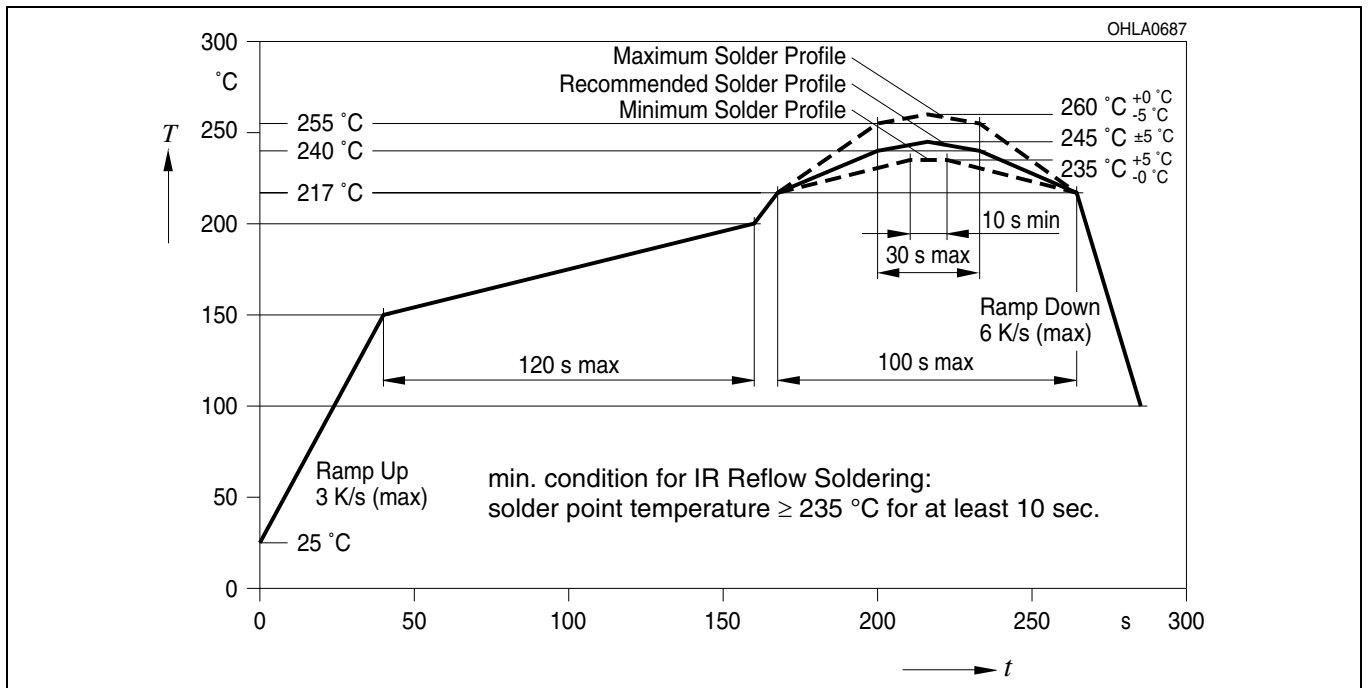


**Lötbedingungen**  
**Soldering Conditions**

Vorbehandlung nach JEDEC Level 2  
Preconditioning acc. to JEDEC Level 2

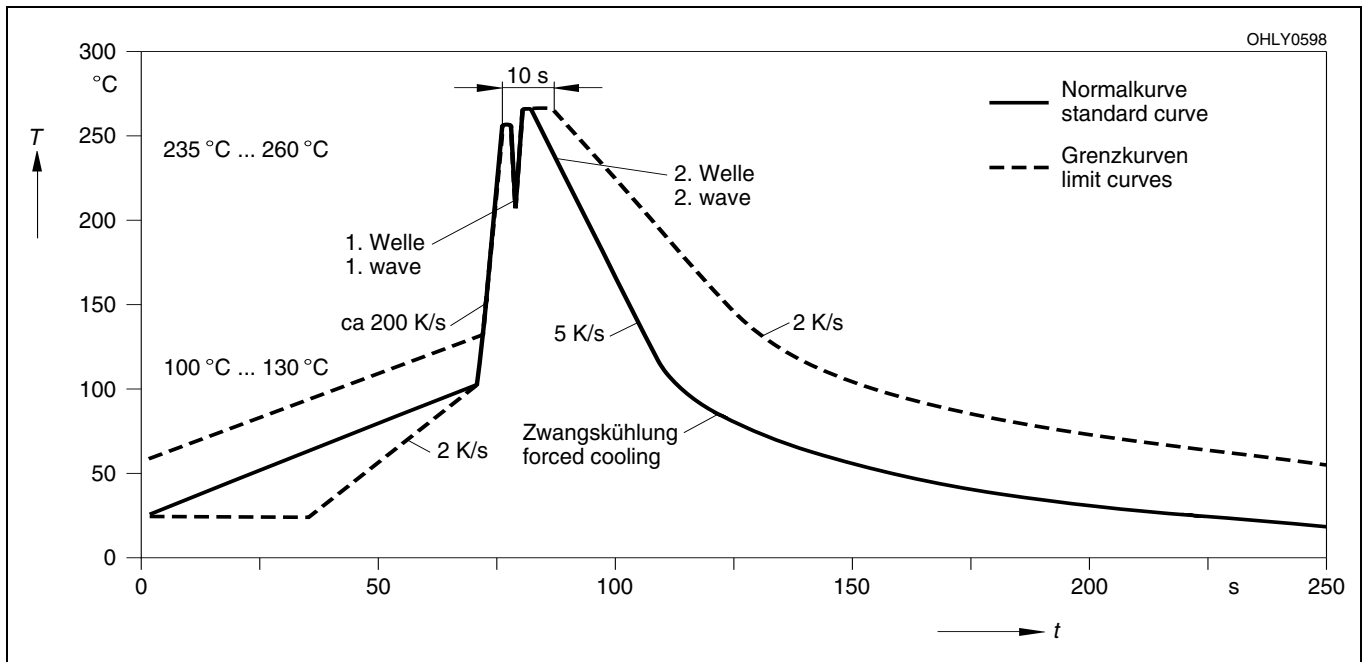
**IR-Reflow Lötprofil für bleifreies Löten**  
**IR Reflow Soldering Profile for lead free soldering**

(nach J-STD-020B)  
(acc. to J-STD-020B)



**Wellenlöten (TTW)**  
**TTW Soldering**

(nach CECC 00802)  
(acc. to CECC 00802)



Barcode-Produkt-Etikett (BPL)  
Barcode-Product-Label (BPL)

**OSRAM Opto Semiconductors**

Lx xxxx Bin1: Bin Information Color 1  
Product Name Bin2:  
Bin3:

(6P) BATCH NO: Batch Number  
**Bar Code**

(1T) LOT NO: Lot Number (9D) D/C: Date Code  
**Bar Code**

(X) PROD NO: Product Code (Q) QTY: Product Quantity per Reel (G) GROUP: X - X - X  
**Bar Code**

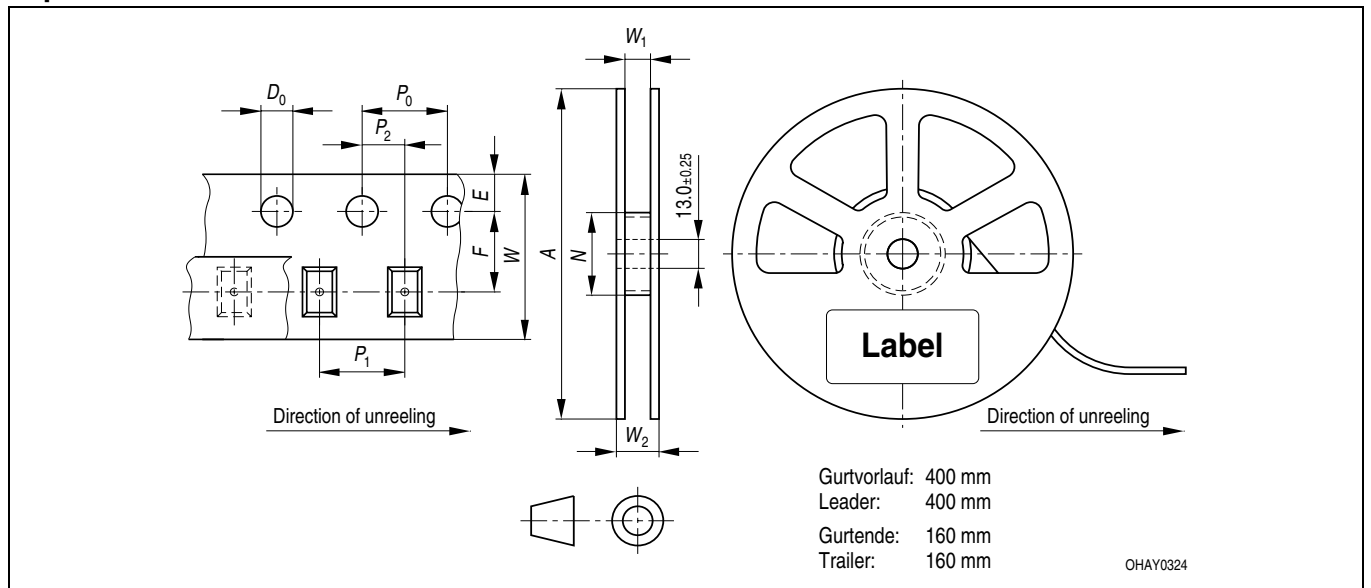
RoHS Compliant ML Temp ST  
2 260 C RT

Additional TEXT  
R077 DEMY  
PACKVAR: Packing Type

Forward Voltage Group  
Wavelength Group  
Brightness Group

OHA12043

Gurtverpackung  
Tape and Reel



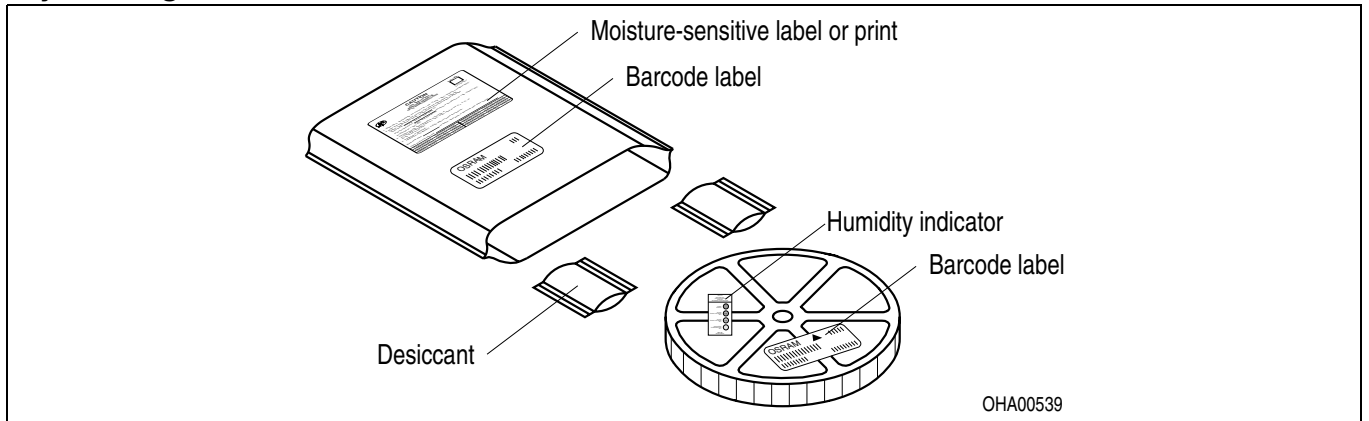
Tape dimensions in mm (inch)

| W                | P <sub>0</sub>             | P <sub>1</sub>             | P <sub>2</sub>              | D <sub>0</sub>               | E                             | F                             |
|------------------|----------------------------|----------------------------|-----------------------------|------------------------------|-------------------------------|-------------------------------|
| 8 + 0.3<br>- 0.1 | 4 ± 0.1<br>(0.079 ± 0.002) | 4 ± 0.1<br>(0.157 ± 0.004) | 2 ± 0.05<br>(0.079 ± 0.002) | 1.5 + 0.1<br>(0.059 + 0.004) | 1.75 ± 0.1<br>(0.069 ± 0.004) | 3.5 ± 0.05<br>(0.138 ± 0.002) |

Reel dimensions in mm (inch)

| A        | W         | N <sub>min</sub> | W <sub>1</sub>          | W <sub>2 max</sub> |
|----------|-----------|------------------|-------------------------|--------------------|
| 180 (7)  | 8 (0.315) | 60 (2.362)       | 8.4 + 2 (0.331 + 0.079) | 14.4 (0.567)       |
| 330 (13) | 8 (0.315) | 60 (2.362)       | 8.4 + 2 (0.331 + 0.079) | 14.4 (0.567)       |

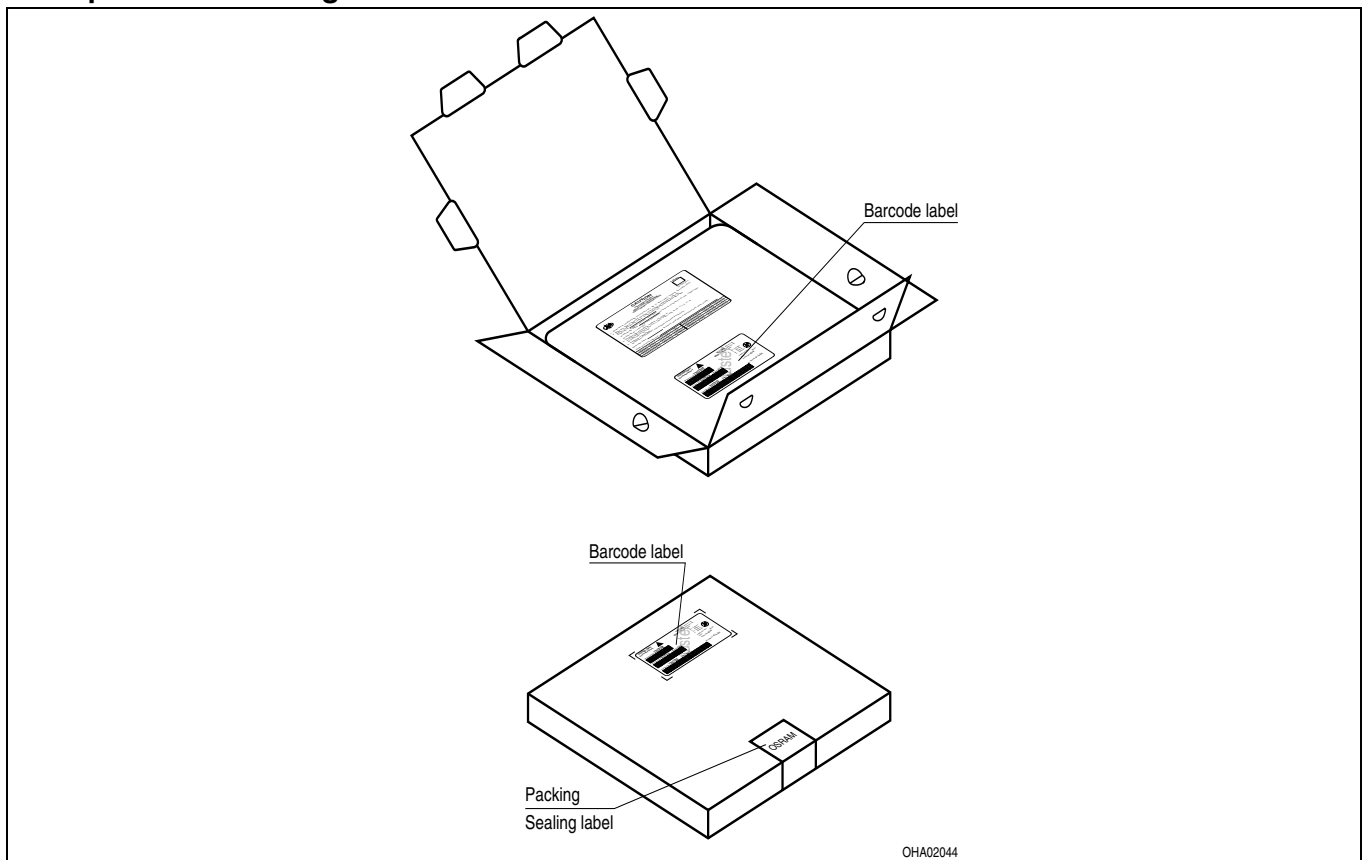
**Trockenverpackung und Materialien**  
**Dry Packing Process and Materials**



*Anm.: Feuchteempfindliche Produkte sind verpackt in einem Trockenbeutel zusammen mit einem Trockenmittel und einer Feuchteindikatorkarte*  
*Bezüglich Trockenverpackung finden Sie weitere Hinweise im Internet und in unserem Short Form Catalog im Kapitel "Gurtung und Verpackung" unter dem Punkt "Trockenverpackung". Hier sind Normenbezüge, unter anderem ein Auszug der JEDEC-Norm, enthalten.*

*Note: Moisture-sensitive product is packed in a dry bag containing desiccant and a humidity card.*  
*Regarding dry pack you will find further information in the internet and in the Short Form Catalog in chapter "Tape and Reel" under the topic "Dry Pack". Here you will also find the normative references like JEDEC.*

**Kartonverpackung und Materialien**  
**Transportation Packing and Materials.**



Revision History: 2007-03-01  
 Previous Version: 2004-03-29

| Page | Subjects (changes since last revision) | Date of change |
|------|--|----------------|
|      |  |                |
|      |  |                |
|      |  |                |
|      |  |                |
|      |  |                |
|      |  |                |
|      |  |                |
|      |  |                |
|      |  |                |
|      |  |                |
|      |  |                |
|      |  |                |
|      |  |                |
|      |  |                |
|      |  |                |
|      |  |                |
|      |  |                |
|      |  |                |
|      |  |                |
|      |  |                |

**Attention please!**

The information describes the type of component and shall not be considered as assured characteristics. Terms of delivery and rights to change design reserved. Due to technical requirements components may contain dangerous substances. For information on the types in question please contact our Sales Organization. If printed or downloaded, please find the latest version in the Internet.

**Packing**

Please use the recycling operators known to you. We can also help you – get in touch with your nearest sales office. By agreement we will take packing material back, if it is sorted. You must bear the costs of transport. For packing material that is returned to us unsorted or which we are not obliged to accept, we shall have to invoice you for any costs incurred.

**Components used in life-support devices or systems must be expressly authorized for such purpose!** Critical components<sup>10) page 17</sup> may only be used in life-support devices or systems<sup>11) page 17</sup> with the express written approval of OSRAM OS.



**Fußnoten:**

- 1) Helligkeitswerte werden mit einer Stromeinprägedauer von 25 ms und einer Genauigkeit von  $\pm 11\%$  ermittelt.
- 2) Wegen der besonderen Prozessbedingungen bei der Herstellung von LED können typische oder abgeleitete technische Parameter nur aufgrund statistischer Werte wiedergegeben werden. Diese stimmen nicht notwendigerweise mit den Werten jedes einzelnen Produktes überein, dessen Werte sich von typischen und abgeleiteten Werten oder typischen Kennlinien unterscheiden können. Falls erforderlich, z.B. aufgrund technischer Verbesserungen, werden diese typischen Werte ohne weitere Ankündigung geändert.
- 3) Die LED kann kurzzeitig in Sperrichtung betrieben werden.
- 4)  $R_{thJA}$  ergibt sich bei Montage auf PC-Board FR 4 (Padgröße  $\geq 16 \text{ mm}^2$  je Pad)
- 5) Wellenlängen werden mit einer Stromeinprägedauer von 25 ms und einer Genauigkeit von  $\pm 1 \text{ nm}$  ermittelt.
- 6) Spannungswerte werden mit einer Stromeinprägedauer von 1 ms und einer Genauigkeit von  $\pm 0,1 \text{ V}$  ermittelt.
- 7) Im gestrichelten Bereich der Kennlinien muss mit erhöhten Helligkeitsunterschieden zwischen Leuchtdioden innerhalb einer Verpackungseinheit gerechnet werden
- 8) Maße werden wie folgt angegeben: mm (inch)
- 9) Gehäuse hält TTW-Löthitze aus nach CECC 00802
- 10) Ein kritisches Bauteil ist ein Bauteil, das in lebenserhaltenden Apparaten oder Systemen eingesetzt wird und dessen Defekt voraussichtlich zu einer Fehlfunktion dieses lebenserhaltenden Apparates oder Systems führen wird oder die Sicherheit oder Effektivität dieses Apparates oder Systems beeinträchtigt.
- 11) Lebenserhaltende Apparate oder Systeme sind für
  - (a) die Implantierung in den menschlichen Körper oder
  - (b) für die Lebenserhaltung bestimmt.
 Falls sie versagen, kann davon ausgegangen werden, dass die Gesundheit und das Leben des Patienten in Gefahr ist.

**Remarks:**

- 1) Brightness groups are tested at a current pulse duration of 25 ms and a tolerance of  $\pm 11\%$ .
- 2) Due to the special conditions of the manufacturing processes of LED, the typical data or calculated correlations of technical parameters can only reflect statistical figures. These do not necessarily correspond to the actual parameters of each single product, which could differ from the typical data and calculated correlations or the typical characteristic line. If requested, e.g. because of technical improvements, these typ. data will be changed without any further notice.
- 3) Driving the LED in reverse direction is suitable for short term application.
- 4)  $R_{thJA}$  results from mounting on PC board FR 4 (pad size  $\geq 16 \text{ mm}^2$  per pad)
- 5) Wavelengths are tested at a current pulse duration of 25 ms and a tolerance of  $\pm 1 \text{ nm}$ .
- 6) Forward voltages are tested at a current pulse duration of 1 ms and a tolerance of  $\pm 0.1 \text{ V}$ .
- 7) In the range where the line of the graph is broken, you must expect higher brightness differences between single LEDs within one packing unit.
- 8) Dimensions are specified as follows: mm (inch)
- 9) Package able to withstand TTW-soldering heat acc. to CECC 00802
- 10) A critical component is a component used in a life-support device or system whose failure can reasonably be expected to cause the failure of that life-support device or system, or to affect its safety or the effectiveness of that device or system.
- 11) Life support devices or systems are intended
  - (a) to be implanted in the human body,
  - or
  - (b) to support and/or maintain and sustain human life.
 If they fail, it is reasonable to assume that the health and the life of the user may be endangered.

Published by  
**OSRAM Opto Semiconductors GmbH**  
 Wernerwerkstrasse 2, D-93049 Regensburg  
[www.osram-os.com](http://www.osram-os.com)  
 © All Rights Reserved.

EU RoHS and China RoHS compliant product



此产品符合欧盟 RoHS 指令的要求；  
 按照中国的相关法规和标准，不含有毒有害物质或元素。



Компания «ЭлектроПласт» предлагает заключение долгосрочных отношений при поставках импортных электронных компонентов на взаимовыгодных условиях!

Наши преимущества:

- Оперативные поставки широкого спектра электронных компонентов отечественного и импортного производства напрямую от производителей и с крупнейших мировых складов;
- Поставка более 17-ти миллионов наименований электронных компонентов;
- Поставка сложных, дефицитных, либо снятых с производства позиций;
- Оперативные сроки поставки под заказ (от 5 рабочих дней);
- Экспресс доставка в любую точку России;
- Техническая поддержка проекта, помощь в подборе аналогов, поставка прототипов;
- Система менеджмента качества сертифицирована по Международному стандарту ISO 9001;
- Лицензия ФСБ на осуществление работ с использованием сведений, составляющих государственную тайну;
- Поставка специализированных компонентов (Xilinx, Altera, Analog Devices, Intersil, Interpoint, Microsemi, Aeroflex, Peregrine, Syfer, Eurofarad, Texas Instrument, Miteq, Cobham, E2V, MA-COM, Hittite, Mini-Circuits, General Dynamics и др.);

Помимо этого, одним из направлений компании «ЭлектроПласт» является направление «Источники питания». Мы предлагаем Вам помощь Конструкторского отдела:

- Подбор оптимального решения, техническое обоснование при выборе компонента;
- Подбор аналогов;
- Консультации по применению компонента;
- Поставка образцов и прототипов;
- Техническая поддержка проекта;
- Защита от снятия компонента с производства.



#### Как с нами связаться

**Телефон:** 8 (812) 309 58 32 (многоканальный)

**Факс:** 8 (812) 320-02-42

**Электронная почта:** [org@eplast1.ru](mailto:org@eplast1.ru)

**Адрес:** 198099, г. Санкт-Петербург, ул. Калинина, дом 2, корпус 4, литера А.