



The **J Series** is ideal for high-volume, low-pressure applications.

**COMPANY:** Merit Sensor is a leader in piezoresistive pressure sensing and partners with clients to create high performing solutions for a variety of applications and industries.

**SENTIUM:** Merit Sensor products incorporate a proprietary Sentium® technology, developed to provide a best-in-class operating temperature range (-40°C to 150°C) and superior stability.

**TECHNOLOGY:** Merit Sensor utilizes a piezoresistive Wheatstone bridge in a design that anodically bonds glass to a chemically etched silicon diaphragm. All products are RoHS compliant.

**CAPABILITIES:** Merit Sensor designs, engineers, fabricates, dices, assembles, and tests products from a state-of-the-art facility near Salt Lake City, Utah.

### FEATURES

- Range** 1 to 300 psi (0.07 to 21 bar; 7 to 2100 KPa)
- Type** Absolute, gage, differential and vacuum
- Media** Clean, dry air and non-corrosive gases
- Shipping** Wafers on tape, waffle pack
- Flexibility** Sensitivity, resistance, bridge, constraint, etc.

### BENEFITS

- Performance** Enjoy best-in-class performance due to Merit's proprietary Sentium technology
- Cost** Save money over time with high-performing die
- Security** Feel confident doing business with an experienced company backed by a solid parent company (NASDAQ: MMSI)
- Speed** Get to market quickly with creative and flexible solutions
- Service** Experience prompt, personal, and professional support

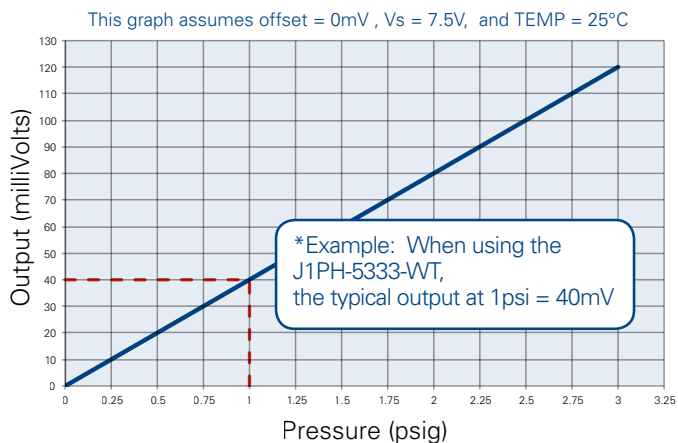
### J Series Part Number Configurator

**JXPX-XXXX-X-T**

- Impedance**  
1 = 5kohm Bridge
- Bridge**  
H = ½ Open  
C = Closed
- Constraint**  
V = 1.5 mm Absolute  
W = 1.5 mm Gage
- µV/V/psi**  
5333 = 1psi or 3psi\*  
3200 = 5psi  
1067 = 15psi  
533 = 30psi  
320 = 50psi  
160 = 100psi  
105 = 150psi  
53 = 300psi

**Example:**  
**J1PC-3200-WT**  
offers 5kohm impedance, Closed Bridge, 5 psi, and 1.5mm Gage Constraint

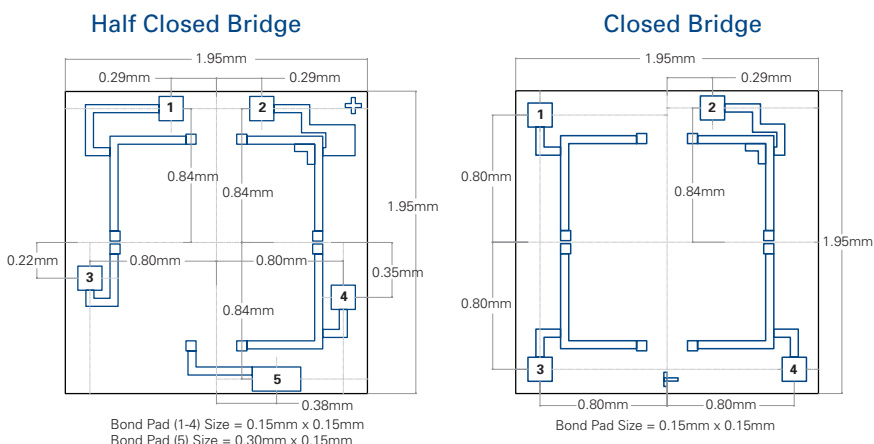
Typical Transfer Function (Sensor pn J1PH-5333-WT):  
 $V_{out} = (40 * P) + \text{Offset} \pm \text{Error}$



## SPECIFICATIONS

Parameter	Minimum	Typical	Maximum	Units	Notes
<b>Electrical &amp; Environmental</b>					
Excitation		1.5		mA	Maximum: 3 mA
Impedance	4000	5000	6000	$\Omega$	
Operating Temperature	-40		150	$^{\circ}\text{C}$	Sentium <sup>®</sup> technology
Storage Temperature	-55		160	$^{\circ}\text{C}$	
<b>Performance</b>					
Offset	-10	0	10	mV/V	Zero pressure; gage only; @25 $^{\circ}\text{C}$
Non-linearity	-0.2	0	0.2	% FSO	Best Fit Straight Line; @25 $^{\circ}\text{C}$ ; Tested with Top-side Pressure
Pressure Hysteresis	-0.1	0	0.1	% FSO	@25 $^{\circ}\text{C}$
Temp Coeff – Zero	-25	0	25	$\mu\text{V}/\text{V}/^{\circ}\text{C}$	-40 $^{\circ}\text{C}$ to 150 $^{\circ}\text{C}$
Temp Coeff – Resistance	2500	3000	3500	PPM/ $^{\circ}\text{C}$	-40 $^{\circ}\text{C}$ to 150 $^{\circ}\text{C}$
Temp Coeff – Sensitivity	-1500	-2000	-2500	PPM/ $^{\circ}\text{C}$	-40 $^{\circ}\text{C}$ to 150 $^{\circ}\text{C}$
Thermal Hysteresis	-0.2	0	0.2	% FSO	Zero pressure -40 $^{\circ}\text{C}$ to 150 $^{\circ}\text{C}$
Long-Term Stability	-0.2	0	0.2	% FSO	Zero pressure
Burst Pressure	5X				Full scale pressure
<b>Full-Scale Output (@ 1.5 mA excitation)</b>					
3 psi (0.21 bar; 21 kPa)	95	120	145	mV	Typical output at 1 psi = 40 mV  Other outputs available upon request
5 psi (0.34 bar; 34 kPa)	95	120	145	mV	
15 psi (1 bar; 103 kPa)	95	120	145	mV	
30 psi (2 bar; 207 kPa)	95	120	145	mV	
50 psi (3.5 bar; 345 kPa)	95	120	145	mV	
100 psi (7 bar; 670 kPa)	95	120	145	mV	
150 psi (10 bar; 1035 kPa)	95	120	145	mV	
300 psi (21 bar; 2070 kPa)	95	120	145	mV	

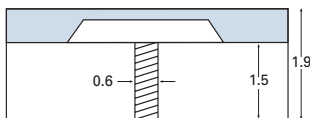
### DIMENSIONS (millimeters, post-cut)



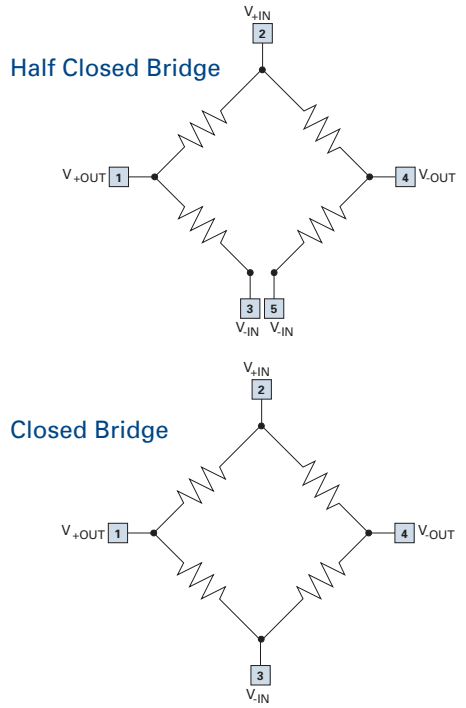
**Note:** Bridge output bond pads ( $V_{-out}$  and  $V_{+out}$ ) correspond to top side pressure. For back side pressure, the bridge outputs are reversed.

Standard Bond Pad Metallization = Aluminum

Absolute also; other constraints available



### ELECTRICAL





Компания «ЭлектроПласт» предлагает заключение долгосрочных отношений при поставках импортных электронных компонентов на взаимовыгодных условиях!

Наши преимущества:

- Оперативные поставки широкого спектра электронных компонентов отечественного и импортного производства напрямую от производителей и с крупнейших мировых складов;
- Поставка более 17-ти миллионов наименований электронных компонентов;
- Поставка сложных, дефицитных, либо снятых с производства позиций;
- Оперативные сроки поставки под заказ (от 5 рабочих дней);
- Экспресс доставка в любую точку России;
- Техническая поддержка проекта, помощь в подборе аналогов, поставка прототипов;
- Система менеджмента качества сертифицирована по Международному стандарту ISO 9001;
- Лицензия ФСБ на осуществление работ с использованием сведений, составляющих государственную тайну;
- Поставка специализированных компонентов (Xilinx, Altera, Analog Devices, Intersil, Interpoint, Microsemi, Aeroflex, Peregrine, Syfer, Eurofarad, Texas Instrument, Miteq, Cobham, E2V, MA-COM, Hittite, Mini-Circuits, General Dynamics и др.);

Помимо этого, одним из направлений компании «ЭлектроПласт» является направление «Источники питания». Мы предлагаем Вам помощь Конструкторского отдела:

- Подбор оптимального решения, техническое обоснование при выборе компонента;
- Подбор аналогов;
- Консультации по применению компонента;
- Поставка образцов и прототипов;
- Техническая поддержка проекта;
- Защита от снятия компонента с производства.



#### Как с нами связаться

**Телефон:** 8 (812) 309 58 32 (многоканальный)

**Факс:** 8 (812) 320-02-42

**Электронная почта:** [org@eplast1.ru](mailto:org@eplast1.ru)

**Адрес:** 198099, г. Санкт-Петербург, ул. Калинина, дом 2, корпус 4, литера А.