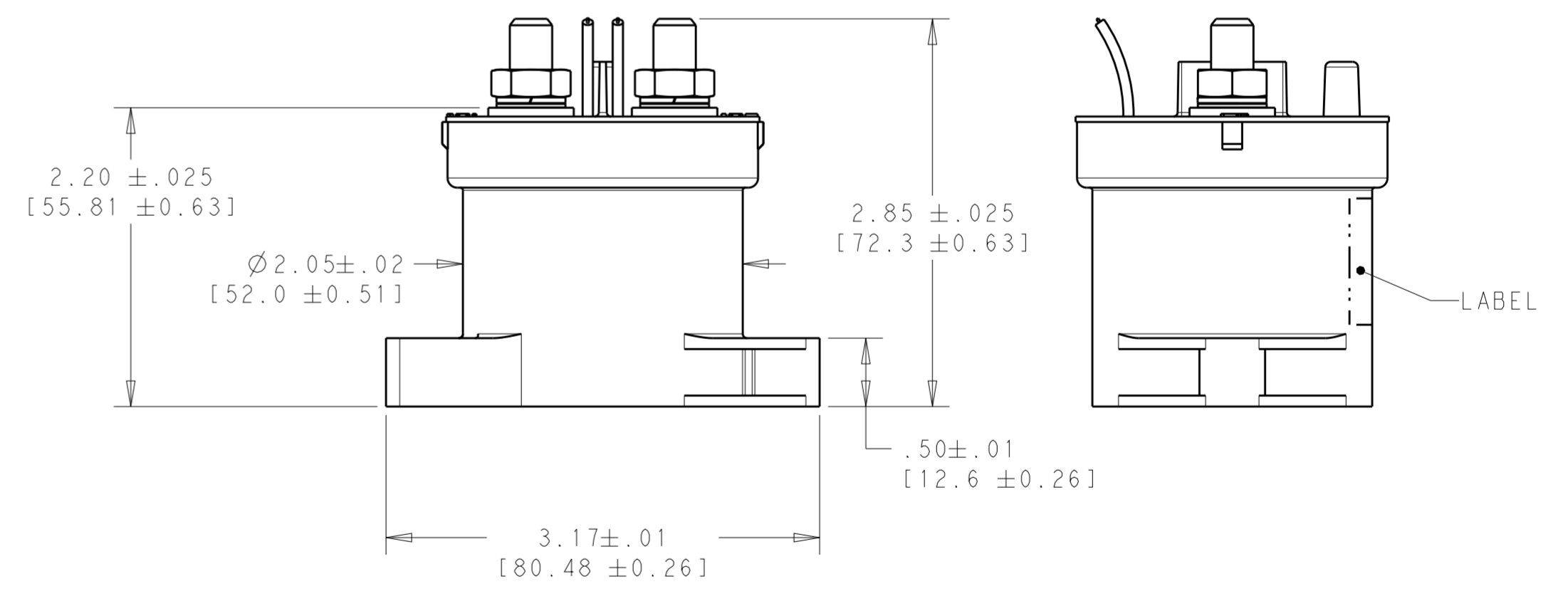
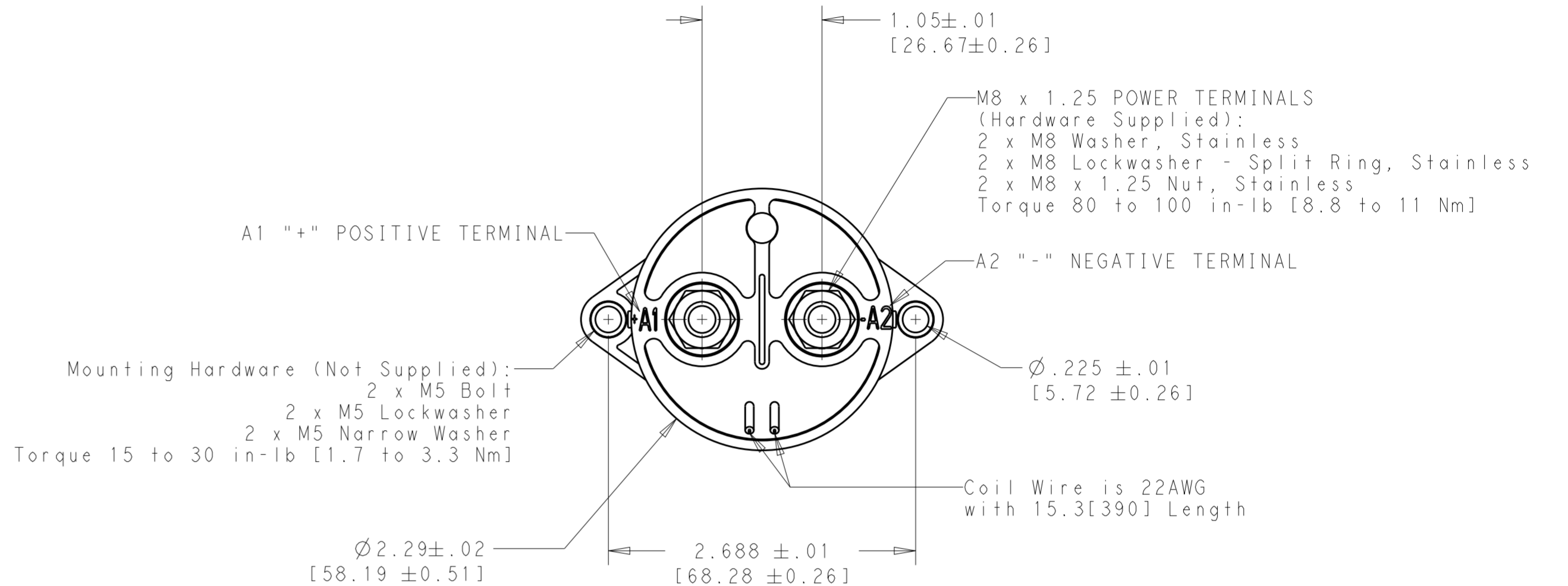


PERFORMANCE DATA	
PHYSICAL DATA	
Contact Arrangement: Main Contacts	SPST-NO-DM (1 Form X)
Dimensions	See Drawing
Weight (Nominal)	0.9 lbs (410 g)
Coil Information / Operate Voltage:	
Coil Resistance @ 20°C	3.14 ohms ± 5%
Operate Voltage @ 20°C	6.5 Vdc (Max)
Release Voltage @ 20°C	0.5 Vdc to 1.5 Vdc (Range)
Minimum Hold Current at Temperature (Must operate @ 12V for 100ms before reducing to minimum holding current)	650mA
Operate and Release Time	
Operate Time Max	40ms
Operate Bounce Max	5ms
Release Time Max	10ms
Operate and Release Time Shock 11ms 1/2 sine (operating) Sine Vibration, 20G peak Operating Temperature Range	
	20G peak
	55 - 2,000 Hz
	-40°C to +85°C

LOC	DIST	REVISIONS			
P	LTR	DESCRIPTION	DATE	DWN	APVD
	B3	REVISED PER ECO-13-003464	26FEB2013	DD	AL



12V UN-ECONOMIZED

2098372-1
PART NUMBER

1. TO AVOID OVERHEATING, THE COIL ABOVE SHOULD NOT BE LEFT ON AT FULL POWER (12V) FOR A LONG PERIOD OF TIME.
2. THE MINIMUM HOLD CURRENT OF 650mA (MENTIONED ABOVE) ONLY PRODUCES A T-RISE OF 20°C (MAX).
3. FOR ANY OTHER INFORMATION, PLEASE REFER TO THE EV200 GENERAL CUSTOMER DATASHEET.

THIS DRAWING IS A CONTROLLED DOCUMENT.		DWN	A LEE	25MAY2010	STE TE Connectivity	
DIMENSIONS: INCHES [mm]		CHK	A LEE	25MAY2010	NAME RELAY, EVC500 SPST-NO RELAY, EVC500 SPST-NO	
TOLERANCES UNLESS OTHERWISE SPECIFIED: 0 PLC ±.1 1 PLC ±.01 2 PLC ±. 3 PLC ±. 4 PLC ±. ANGLES ±1° FINISH		APVD	A LEE	25MAY2010	PRODUCT SPEC	-
MATERIAL		APPLICATION SPEC		SIZE	A200779	CAGE CODE
-		-		DRAWING NO	G-2098372-1	
-		Customer Drawing		RESTRICTED TO	-	
-		-		SCALE	1:1	SHEET 1 OF 1
-		-		REV	B3	



Компания «ЭлектроПласт» предлагает заключение долгосрочных отношений при поставках импортных электронных компонентов на взаимовыгодных условиях!

Наши преимущества:

- Оперативные поставки широкого спектра электронных компонентов отечественного и импортного производства напрямую от производителей и с крупнейших мировых складов;
- Поставка более 17-ти миллионов наименований электронных компонентов;
- Поставка сложных, дефицитных, либо снятых с производства позиций;
- Оперативные сроки поставки под заказ (от 5 рабочих дней);
- Экспресс доставка в любую точку России;
- Техническая поддержка проекта, помощь в подборе аналогов, поставка прототипов;
- Система менеджмента качества сертифицирована по Международному стандарту ISO 9001;
- Лицензия ФСБ на осуществление работ с использованием сведений, составляющих государственную тайну;
- Поставка специализированных компонентов (Xilinx, Altera, Analog Devices, Intersil, Interpoint, Microsemi, Aeroflex, Peregrine, Syfer, Eurofarad, Texas Instrument, Miteq, Cobham, E2V, MA-COM, Hittite, Mini-Circuits, General Dynamics и др.);

Помимо этого, одним из направлений компании «ЭлектроПласт» является направление «Источники питания». Мы предлагаем Вам помощь Конструкторского отдела:

- Подбор оптимального решения, техническое обоснование при выборе компонента;
- Подбор аналогов;
- Консультации по применению компонента;
- Поставка образцов и прототипов;
- Техническая поддержка проекта;
- Защита от снятия компонента с производства.



Как с нами связаться

Телефон: 8 (812) 309 58 32 (многоканальный)

Факс: 8 (812) 320-02-42

Электронная почта: org@eplast1.ru

Адрес: 198099, г. Санкт-Петербург, ул. Калинина, дом 2, корпус 4, литера А.