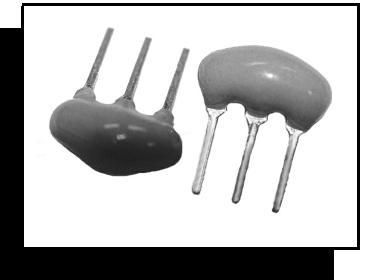


HIGH FREQUENCY LEADED • BUILT-IN CAPACITORS, INDUSTRIAL GRADE  
**CERAMIC RESONATORS**  
**AWCR Series**



**FEATURES:**

- Excellent environmental resistance, Low cost.
- High-stability, Washable type
- Low cost timing solution.
- Built-in capacitors save space & components.
- Small size , Light weight

**APPLICATIONS:**

- Microprocessor clocks.
- Automotive controllers.
- Electric appliances.
- Industrial controllers.
- Remote controls.
- General timing.

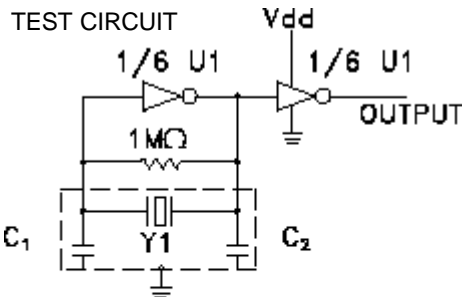
**STANDARD SPECIFICATIONS**

Frequency Range (MHz)	Frequency Tolerance (at 25°C)	Frequency Stability (at -20°C to 80°C)	Resonant Impedance (Ω) max.	Operating temperature	Aging (10 yrs)	IC Tested	Vdd
1.8 ~ 6.00	±0.5%	±0.3%	100 for 1.80 ≤ F < 3.0 50 for 3.0 ≤ F < 3.5 30 for 3.5 ≤ F ≤ 6.0	See table 2	±0.3%	MC14069UBP	5V
6.01 ~ 13.00	±0.5%	±0.3%	30	See table 2	±0.3%	MC14069UBP	12V
13.01 ~ 50.00	±0.5%	±0.3%	40	See table 2	±0.3%	TC74HCU04	5V

Storage temperature: -40°C to +125°C  
 Environmental and mechanical specifications, see appendix C. Group 6.  
 Marking, see appendix G. Recommended handling, see appendix F.  
 Application notes, see appendix A.  
 Ammo packing, see appendix H.(1,500 pcs/box)

**ORDERING OPTIONS**

**AWCRXX.XXMX** - **Packaging**  
 Frequency in MHz - Ammo ( ammo packing )  
 S, D or A



U1: MC14069UBP  
 74HCU04  
 Y1: RESONATOR

Built-in C1 C2: 30pF ± 20% (1.8M ~ 20.0MHz)  
 15pF ± 20% (20.01M ~ 25.99MHz)  
 5pF ± 20% (26.0M ~ 50MHz)

Dimensions: Inches (mm)

1	Input
2	Ground
3	Output

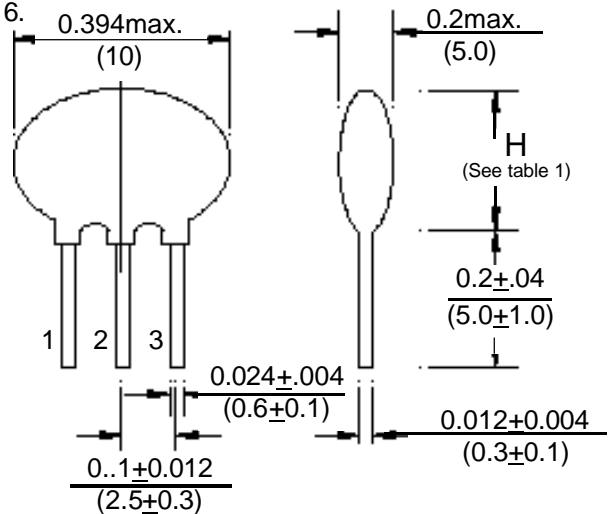


Table 1

Freq. (MHz)	H (max.)
1.8 ~ 6.0	0.315 (8.0)
6.01 ~ 50.0	0.395(10.0)

Table 2

Series	Operating temperature
MS	-20°C to +80°C
MD	-40°C to +85°C
MA	-40°C to +125°C

(Freq.stability ~ ± 0.5% typ.)  
 (Freq.stability ~ ± 0.7% typ.)

NOTE: Left blank if standard • All specifications and markings subject to change without notice

**ABRACON IS**  
**ISO 9001 / QS 9000**  
**CERTIFIED**

**29 Journey • Aliso Viejo, CA 92656 • USA**  
**(949) 448-7070 • FAX: (949) 448-8484**

E-MAIL: [abinfo@abracon.com](mailto:abinfo@abracon.com) • INTERNET ADDRESS: [www.abracon.com](http://www.abracon.com)



## **Washability Specification**

**This product can be washed using the following solvents under the suggested conditions:**

<b>Solvents:</b> HCFC, Isopropyl Alcohol, Trichloroethane, Tap water, Demineralized Water, Pine Alpha ST-100S
<b>Ultrasonic Wash:</b> Less than 1 min. (Frequency:28KHz,Ouput:20W/L) Immersion Wash or others: Less than 5 min.
<b>Solvents temperature should be at 60°C or under 60°C</b>
<b>Drying:</b> By air blow at 80°C max.



Компания «ЭлектроПласт» предлагает заключение долгосрочных отношений при поставках импортных электронных компонентов на взаимовыгодных условиях!

Наши преимущества:

- Оперативные поставки широкого спектра электронных компонентов отечественного и импортного производства напрямую от производителей и с крупнейших мировых складов;
- Поставка более 17-ти миллионов наименований электронных компонентов;
- Поставка сложных, дефицитных, либо снятых с производства позиций;
- Оперативные сроки поставки под заказ (от 5 рабочих дней);
- Экспресс доставка в любую точку России;
- Техническая поддержка проекта, помощь в подборе аналогов, поставка прототипов;
- Система менеджмента качества сертифицирована по Международному стандарту ISO 9001;
- Лицензия ФСБ на осуществление работ с использованием сведений, составляющих государственную тайну;
- Поставка специализированных компонентов (Xilinx, Altera, Analog Devices, Intersil, Interpoint, Microsemi, Aeroflex, Peregrine, Syfer, Eurofarad, Texas Instrument, Miteq, Cobham, E2V, MA-COM, Hittite, Mini-Circuits, General Dynamics и др.);

Помимо этого, одним из направлений компании «ЭлектроПласт» является направление «Источники питания». Мы предлагаем Вам помощь Конструкторского отдела:

- Подбор оптимального решения, техническое обоснование при выборе компонента;
- Подбор аналогов;
- Консультации по применению компонента;
- Поставка образцов и прототипов;
- Техническая поддержка проекта;
- Защита от снятия компонента с производства.



#### Как с нами связаться

**Телефон:** 8 (812) 309 58 32 (многоканальный)

**Факс:** 8 (812) 320-02-42

**Электронная почта:** [org@eplast1.ru](mailto:org@eplast1.ru)

**Адрес:** 198099, г. Санкт-Петербург, ул. Калинина, дом 2, корпус 4, литера А.