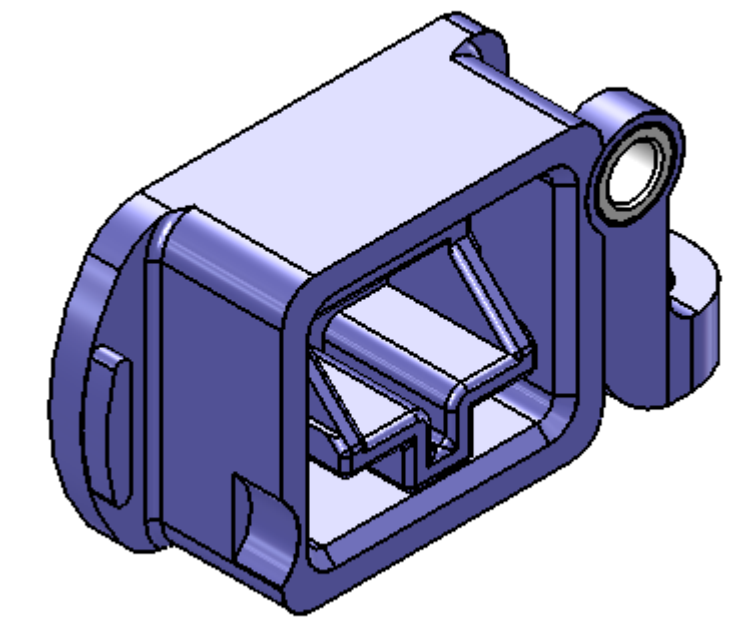
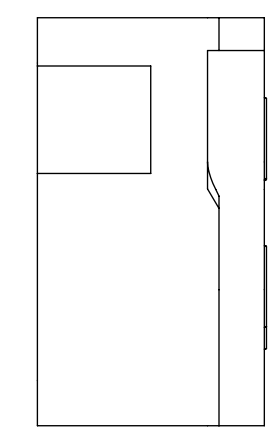
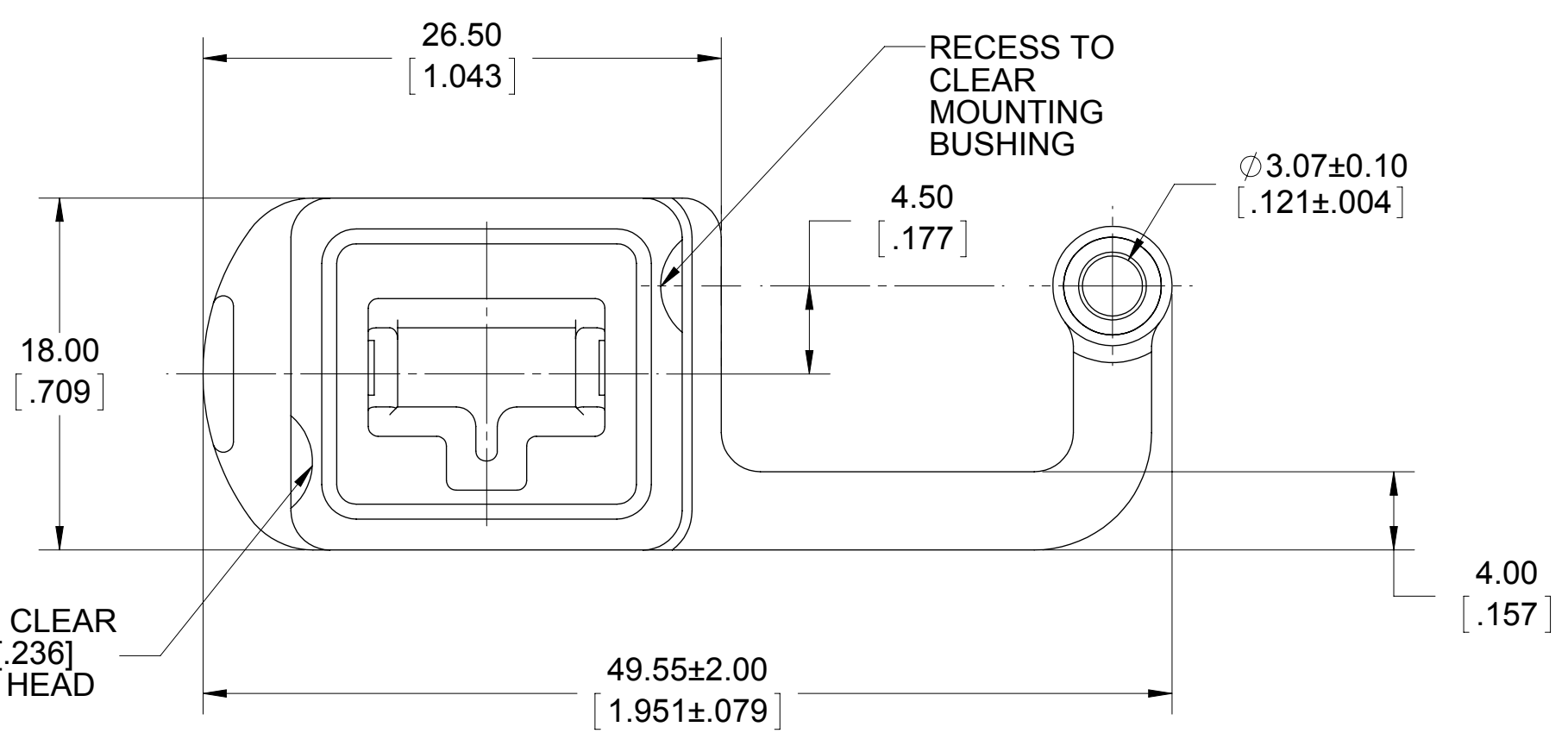
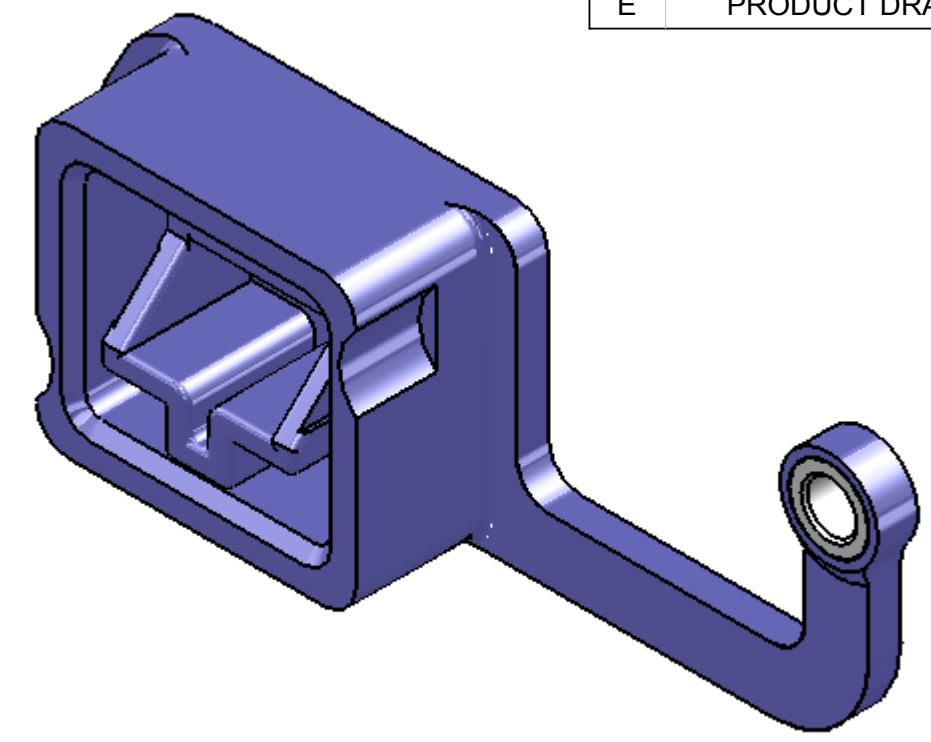
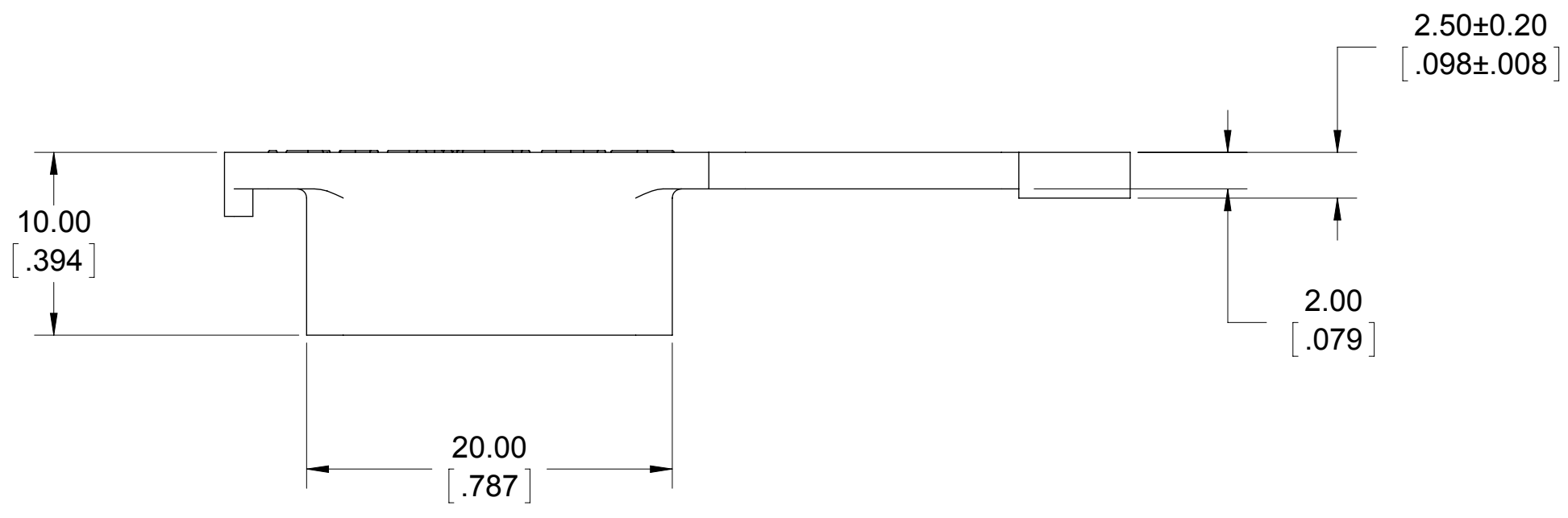


REVISIONS			
REV	DESCRIPTION, ECN, EAR NO.	DATE	APP'D
D	PRODUCT DRAWING (EAR 14024)	JAN9/12	K.L.
E	PRODUCT DRAWING (EAR 14024)	APR30/12	K.L.



VIEW WITH STRAP BENT INTO INSTALLED POSITION

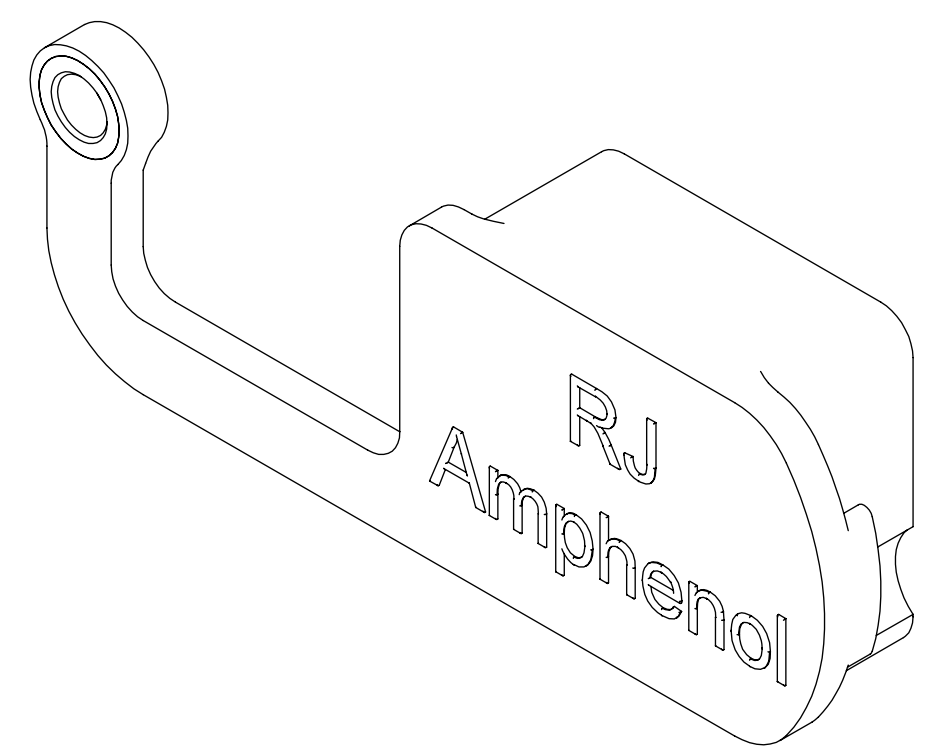
RECESS TO CLEAR UP TO 6.00 [.236] DIA SCREW HEAD

RECESS TO CLEAR MOUNTING BUSHING

NOTES:

- MATERIAL: SEE ALSO PART NUMBER CHART
 - NON-CONDUCTIVE SILICONE RUBBER, 70 SHORE A DUROMETER, UL94V-0 FLAMMABILITY RATING.
 - OR
 - CONDUCTIVE SILICONE RUBBER, 75 SHORE A DUROMETER, 2.00 Ohm-cm VOLUME RESISTIVITY.
- PART IS RoHS COMPLIANT PER EU DIRECTIVE 2002/95/EC AND AMENDMENTS
- OPERATING TEMPERATURE: -40 °C TO 105 °C

PART NUMBER	COLOUR	CONDUCTIVE
MRJ-2586-12BP	GREY	NO
MRJ-2586-22BP	BLACK	NO
MRJ-2586-42BP	BLACK	YES



UNLESS SPECIFIED OTHERWISE	DRAWN	M.JOHNSTON	FEB12/10
PRIMARY UNITS MILLIMETERS	CHECKED	K.LAMBIE	MAR04/10
SECONDARY INCHES	M.E. APP'D		
REFERENCE IN PARENTHESES	Q.A. APP'D		
GENERAL TOLERANCES	DWG APPR.	K.LAMBIE	MAR04/10
1 DECIMAL PLACE	ENG. REL. NO.	EAR 13665	
2 DECIMAL PLACES ±0.30	REF.		
3 DECIMAL PLACES			
ANGULAR DEGREES	THIRD ANGLE PROJECTION		

Amphenol Canada Corp.

MRJ CONNECTOR DUST COVER, GRIPS INSIDE & OUTSIDE OF MATING AREA, RoHS COMPLIANT

P-MRJ-2586-X2BP

DWG. NO.	REV
CODE ID NO. 03554	E
DWG SIZE: X	SCALE: 1:1
SHEET 1 OF 1	



Компания «ЭлектроПласт» предлагает заключение долгосрочных отношений при поставках импортных электронных компонентов на взаимовыгодных условиях!

Наши преимущества:

- Оперативные поставки широкого спектра электронных компонентов отечественного и импортного производства напрямую от производителей и с крупнейших мировых складов;
- Поставка более 17-ти миллионов наименований электронных компонентов;
- Поставка сложных, дефицитных, либо снятых с производства позиций;
- Оперативные сроки поставки под заказ (от 5 рабочих дней);
- Экспресс доставка в любую точку России;
- Техническая поддержка проекта, помощь в подборе аналогов, поставка прототипов;
- Система менеджмента качества сертифицирована по Международному стандарту ISO 9001;
- Лицензия ФСБ на осуществление работ с использованием сведений, составляющих государственную тайну;
- Поставка специализированных компонентов (Xilinx, Altera, Analog Devices, Intersil, Interpoint, Microsemi, Aeroflex, Peregrine, Syfer, Eurofarad, Texas Instrument, Miteq, Cobham, E2V, MA-COM, Hittite, Mini-Circuits, General Dynamics и др.);

Помимо этого, одним из направлений компании «ЭлектроПласт» является направление «Источники питания». Мы предлагаем Вам помощь Конструкторского отдела:

- Подбор оптимального решения, техническое обоснование при выборе компонента;
- Подбор аналогов;
- Консультации по применению компонента;
- Поставка образцов и прототипов;
- Техническая поддержка проекта;
- Защита от снятия компонента с производства.



Как с нами связаться

Телефон: 8 (812) 309 58 32 (многоканальный)

Факс: 8 (812) 320-02-42

Электронная почта: org@eplast1.ru

Адрес: 198099, г. Санкт-Петербург, ул. Калинина, дом 2, корпус 4, литера А.