

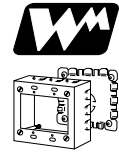
**WIREMOLD®**  
Wire Management Systems  
60 Woodlawn St. W. Hartford, CT 06110

38110

# V5748-2

Switch And Receptacle Box, 2-Gang, 1 3/4" (44 mm) Deep  
Interrupteur Et Boite de Prise, Double, 44 mm (1 3/4") de Profondeur  
Caja Para Interruptor Y Receptáculo, 2 Puestos, 44 mm (1 3/4") de Profundidad

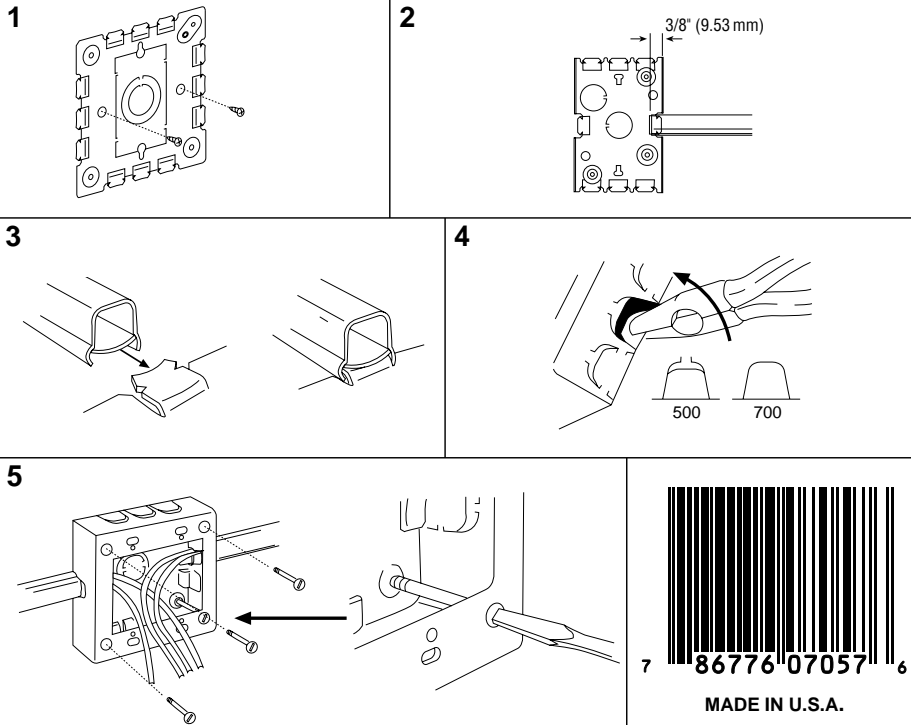
QTY. 1



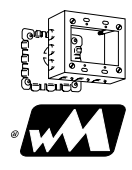
Use #8 (5/16", 7.9mm head size) flat head fastener or equivalent to mount base to surface.

Utiliser une attache à tête plate de calibre 8 (tête de 7.9mm, 5/16" po.) ou une fixation équivalente pour assujettir le tube guide-fils et les raccords à la surface de montage.

Use un sujetador de cabeza plana No. 8 (tamaño de cabeza: 7.9mm, 5/16" de pulgada) o su equivalente para unir la canalita y los accesorios a la superficie de montaje.



MADE IN U.S.A.



QTY. 1  
UL Listed 368B

# V5748-2

Switch And Receptacle Box, 2-Gang, 1 3/4" (44 mm) Deep  
Interrupteur Et Boite de Prise, Double, 44 mm (1 3/4") de Profondeur  
Caja Para Interruptor Y Receptáculo, 2 Puestos, 44 mm (1 3/4") de Profundidad

**WIREMOLD®**  
Wire Management Systems  
60 Woodlawn St. W. Hartford, CT 06110



Компания «ЭлектроПласт» предлагает заключение долгосрочных отношений при поставках импортных электронных компонентов на взаимовыгодных условиях!

Наши преимущества:

- Оперативные поставки широкого спектра электронных компонентов отечественного и импортного производства напрямую от производителей и с крупнейших мировых складов;
- Поставка более 17-ти миллионов наименований электронных компонентов;
- Поставка сложных, дефицитных, либо снятых с производства позиций;
- Оперативные сроки поставки под заказ (от 5 рабочих дней);
- Экспресс доставка в любую точку России;
- Техническая поддержка проекта, помощь в подборе аналогов, поставка прототипов;
- Система менеджмента качества сертифицирована по Международному стандарту ISO 9001;
- Лицензия ФСБ на осуществление работ с использованием сведений, составляющих государственную тайну;
- Поставка специализированных компонентов (Xilinx, Altera, Analog Devices, Intersil, Interpoint, Microsemi, Aeroflex, Peregrine, Syfer, Eurofarad, Texas Instrument, Miteq, Cobham, E2V, MA-COM, Hittite, Mini-Circuits, General Dynamics и др.);

Помимо этого, одним из направлений компании «ЭлектроПласт» является направление «Источники питания». Мы предлагаем Вам помощь Конструкторского отдела:

- Подбор оптимального решения, техническое обоснование при выборе компонента;
- Подбор аналогов;
- Консультации по применению компонента;
- Поставка образцов и прототипов;
- Техническая поддержка проекта;
- Защита от снятия компонента с производства.



#### Как с нами связаться

**Телефон:** 8 (812) 309 58 32 (многоканальный)

**Факс:** 8 (812) 320-02-42

**Электронная почта:** [org@eplast1.ru](mailto:org@eplast1.ru)

**Адрес:** 198099, г. Санкт-Петербург, ул. Калинина, дом 2, корпус 4, литера А.