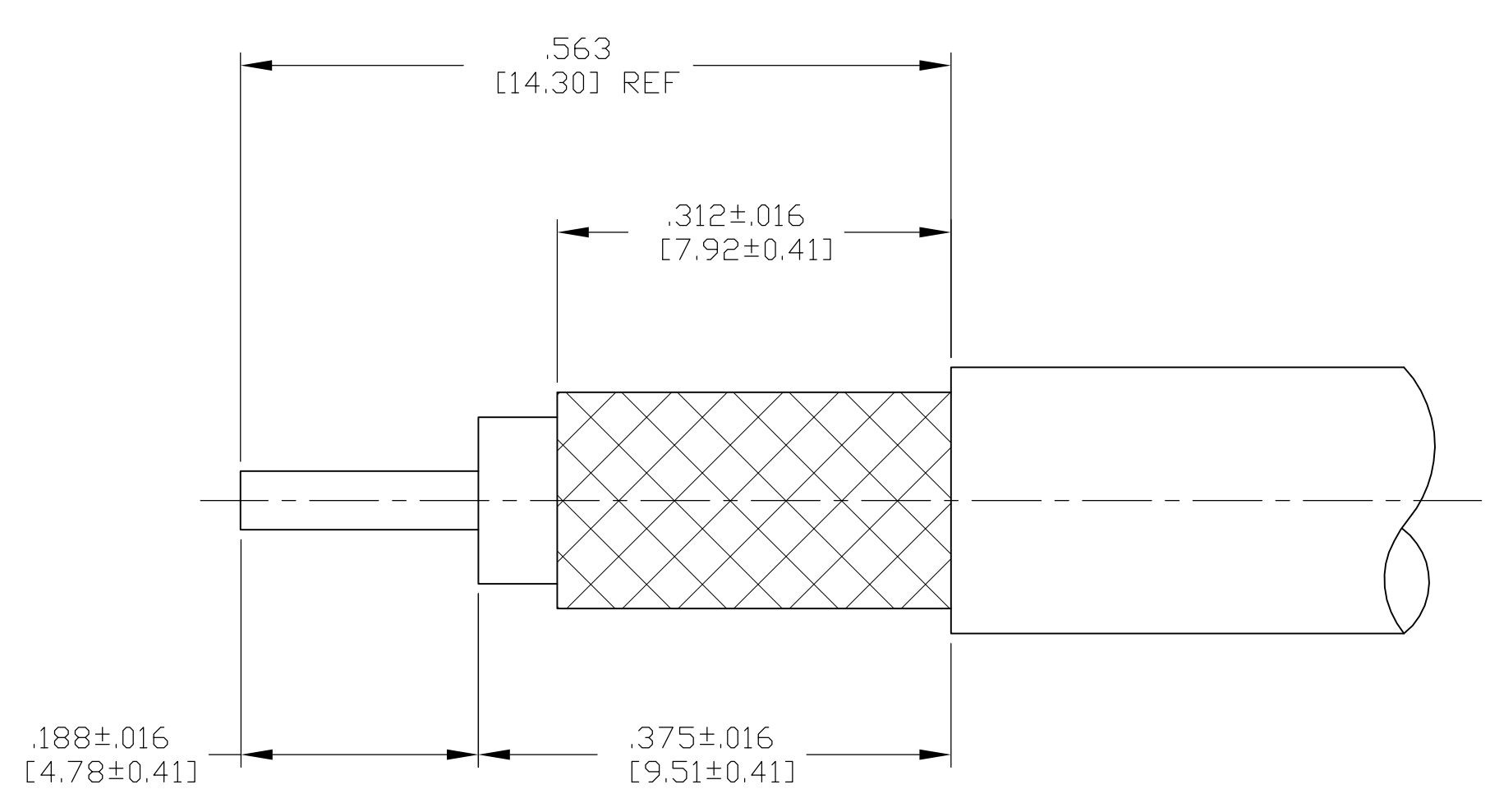
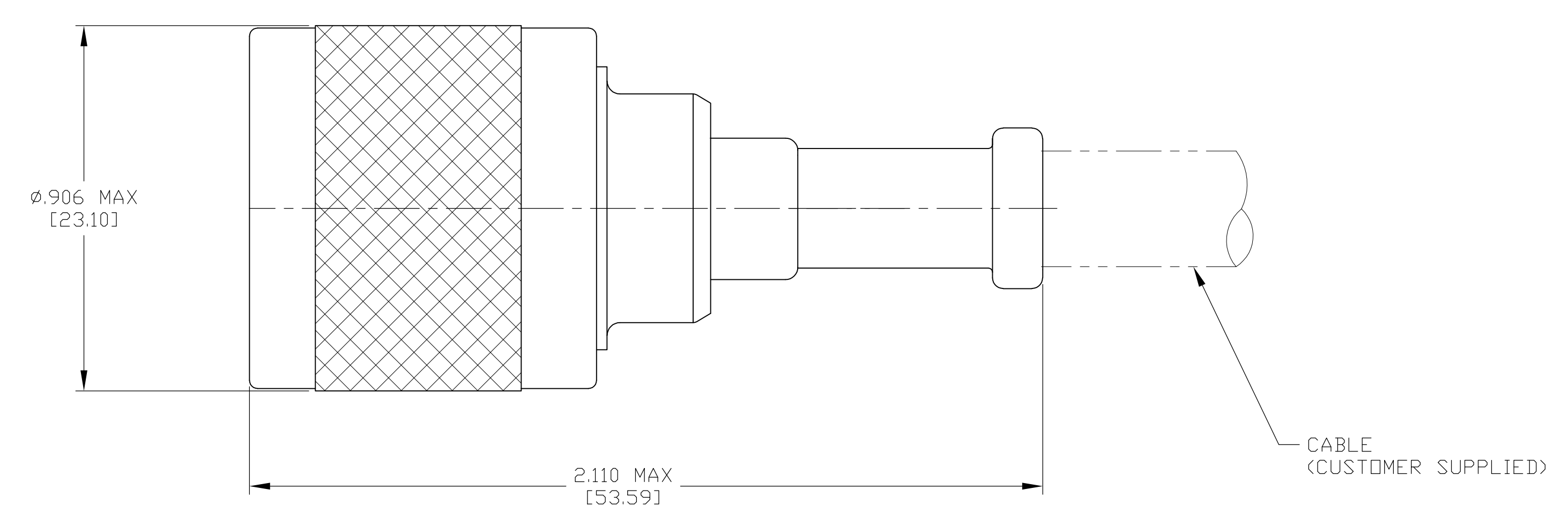
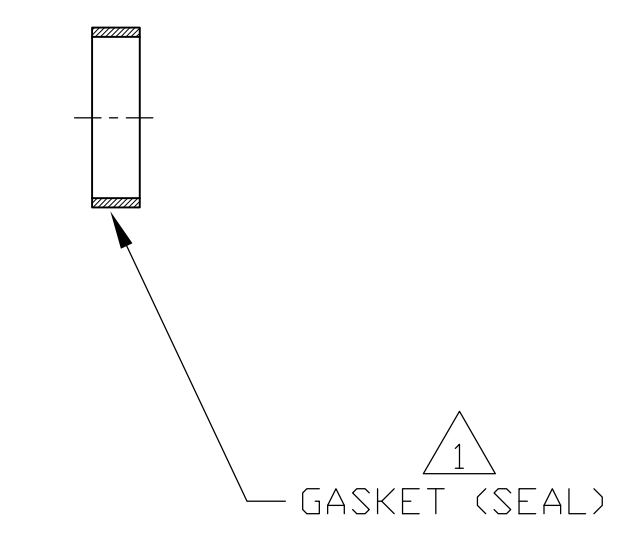
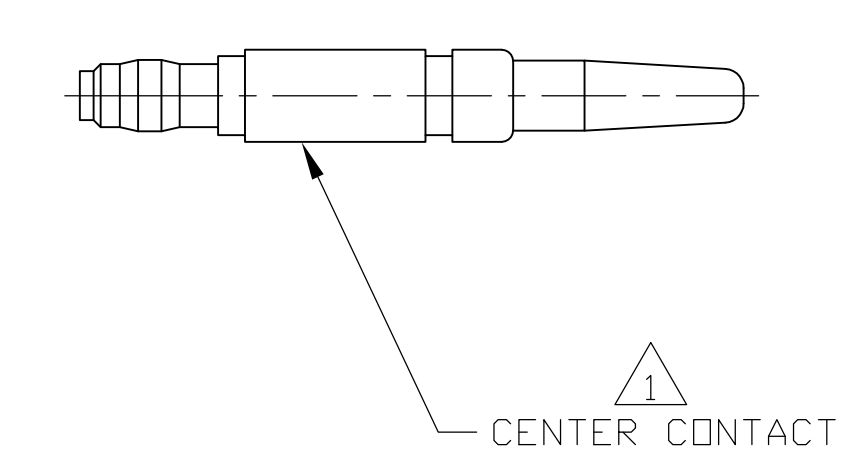
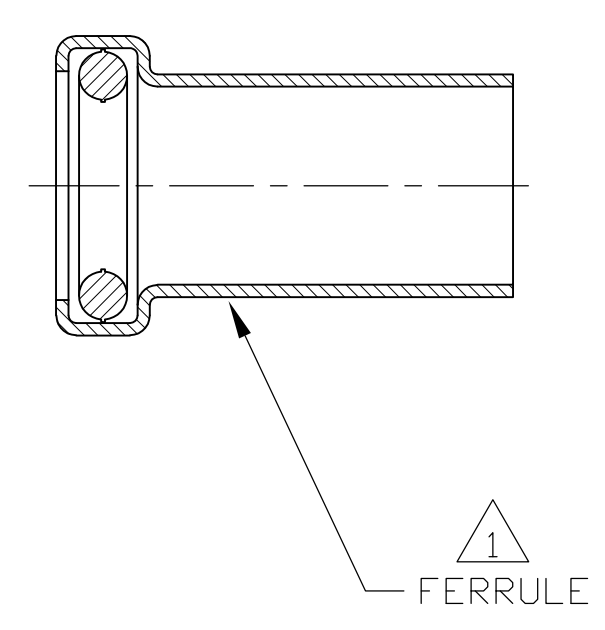


COMPONENT	MATERIAL	FINISH
COUPLING NUT BODY INNER & CRIMP FERRULE	BRASS PER ASTM B-16	SILVER PER ASTM B-700
CENTER CONTACT	BRASS PER ASTM B-16	GOLD PER ASTM B-488
GASKETS	SILICONE PER ZZ-R-765	---
DIELECTRIC	TEFLON PER ASTM D-1710	---
OUTER CONTACT	BERYLLIUM COPPER PER ASTM B-196	SILVER PER ASTM B-700



- 1. CENTER CONTACT, FERRULE & SEAL PACKAGED UNASSEMBLED.
- 2. RATED AT 2300 VAC.

RG-59/U	220045-3	1996107-1
CABLE SIZE	CRIMP TOOL	PART NO.

THIS DRAWING IS A CONTROLLED DOCUMENT.		DIN C.C.THOMAS 8-21-07	Tyco Electronics Corporation Harrisburg, PA 17105-3608	
DIMENSIONS: INCHES [mm]		CHK B.MOYER 8-21-07	NAME B.MOYER	
TOLERANCES UNLESS OTHERWISE SPECIFIED:		APVD B.MOYER 8-21-07	PRODUCT SPEC 108-12066	
0. PLC ± -		APPLICATION SPEC I.S. 2338		
1. PLC ± -		SIZE A1		
2. PLC ± .016 [0.41]		CAGE CODE 00779		
3. PLC ± -		DRAWING NO. 1996107		
4. PLC ± -		RESTRICTED TO -		
ANGLES ± -		WEIGHT -		
MATERIAL SEE TABLE	FINISH SEE TABLE	CUSTOMER DRAWING		SCALE 4:1 SHEET 1 OF 1 REV A



Компания «ЭлектроПласт» предлагает заключение долгосрочных отношений при поставках импортных электронных компонентов на взаимовыгодных условиях!

Наши преимущества:

- Оперативные поставки широкого спектра электронных компонентов отечественного и импортного производства напрямую от производителей и с крупнейших мировых складов;
- Поставка более 17-ти миллионов наименований электронных компонентов;
- Поставка сложных, дефицитных, либо снятых с производства позиций;
- Оперативные сроки поставки под заказ (от 5 рабочих дней);
- Экспресс доставка в любую точку России;
- Техническая поддержка проекта, помощь в подборе аналогов, поставка прототипов;
- Система менеджмента качества сертифицирована по Международному стандарту ISO 9001;
- Лицензия ФСБ на осуществление работ с использованием сведений, составляющих государственную тайну;
- Поставка специализированных компонентов (Xilinx, Altera, Analog Devices, Intersil, Interpoint, Microsemi, Aeroflex, Peregrine, Syfer, Eurofarad, Texas Instrument, Miteq, Cobham, E2V, MA-COM, Hittite, Mini-Circuits, General Dynamics и др.);

Помимо этого, одним из направлений компании «ЭлектроПласт» является направление «Источники питания». Мы предлагаем Вам помощь Конструкторского отдела:

- Подбор оптимального решения, техническое обоснование при выборе компонента;
- Подбор аналогов;
- Консультации по применению компонента;
- Поставка образцов и прототипов;
- Техническая поддержка проекта;
- Защита от снятия компонента с производства.



Как с нами связаться

Телефон: 8 (812) 309 58 32 (многоканальный)

Факс: 8 (812) 320-02-42

Электронная почта: org@eplast1.ru

Адрес: 198099, г. Санкт-Петербург, ул. Калинина, дом 2, корпус 4, литера А.