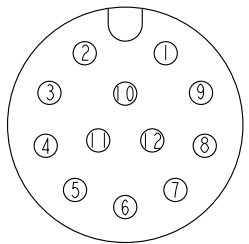
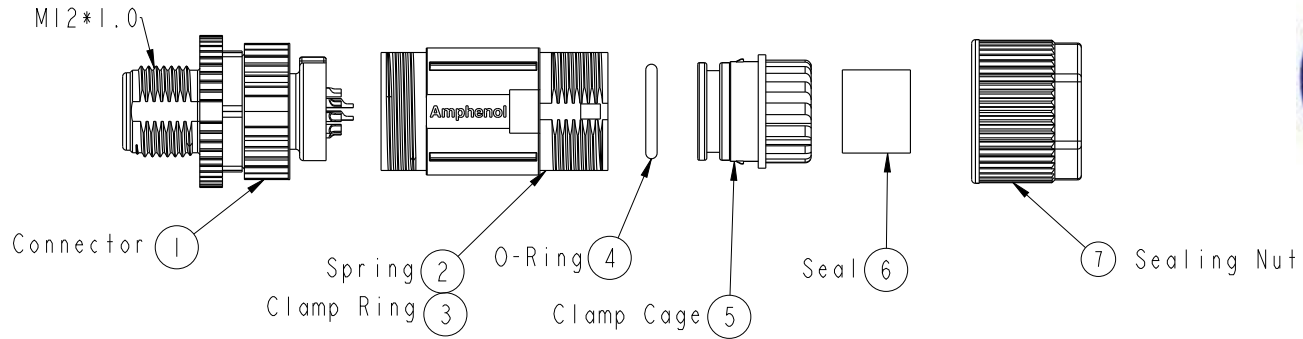
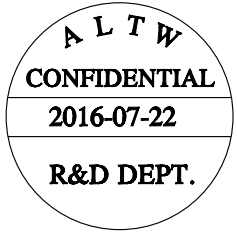
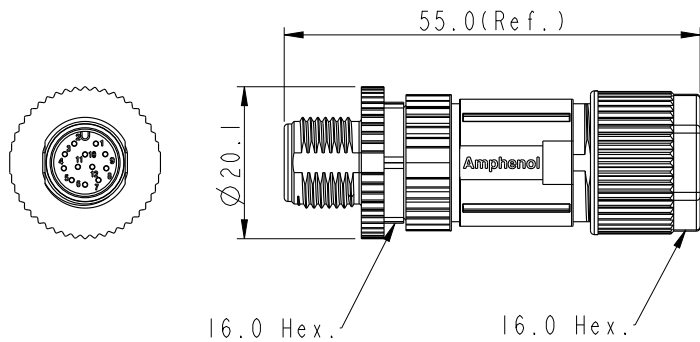


REV.	ECN NO.	DATE	SIGN	DESCRIPTION
A	Initial Release	2015/05/04	Lu Di	Change Rev.01 To Rev.A
B	LEN1670561	2016/07/22	Yulong_wang	Change the Note.



Pin Assignments  
Front View



Note:

- \* (C) Important Dimension To Check.
- \* Waterproof Rate: IP67.
- \* Housing: Nylon, Black.
- \* Clamp Cage: Nylon, Black.
- \* Male Pin: Copper Alloy, Gold Plated.
- \* Nut: Zinc Alloy, Nickel Plated.
- \* O-Ring: Silicone, Grey.
- \* Clamp Ring: Zinc Alloy, Nickel Plated.
- \* Sealing Nut: Zinc Alloy, Nickel Plated.
- \* Seal: Silicone, Grey.
- \* Seal For Cable OD:  $\varnothing 4.0\text{mm} \sim \varnothing 7.5\text{mm}$
- \* Applicable Wire gauge (Stranded wire cross section) 26AWG ~24AWG
- \* Mating Recommended tightening torque:  
3~4 kgf.cm / 0.29~0.39 N.m
- \* Sealing-Nut Recommended tightening torque:  
4~6 kgf.cm / 0.39~0.59 N.m
- \* Detailed applicable wire specifications may vary depending on the actual wire construction.

UNIT: mm		TITLE M12 Shielded Assy 12Pin M Conn. M Pin			<h1>Amphenol LTW</h1> 安費諾亮泰企業股份有限公司	ITEM NO	DRAWN BY	DATE
		SCALE 1:1	SIZE A4	SHEET 1 OF 1		MSAS-12BMMA-SL7001	Yulong_wang	2016-07-22
TOLERANCE .X ±0.25 .XX ±0.1 .XXX ±0.05 ANGLES ±1°		REV. B	WC-REV. A.5	(C) Inspection item	DWG NO MSAS-12BMMA-SL7001	CHECKED BY Jinhai	DATE 2016-07-22	
					CUSTOMER ALTW	APPROVED BY Jerry	DATE 2016-07-22	

THIS DOCUMENT IS SUBJECT TO CHANGE WITHOUT NOTICE. IT IS CONFIDENTIAL AND A PROPERTY OF Amphenol LTW. DISCLOSURE TO THIRD PARTY HAS TO BE AUTHORIZED BY Amphenol LTW.



Компания «ЭлектроПласт» предлагает заключение долгосрочных отношений при поставках импортных электронных компонентов на взаимовыгодных условиях!

Наши преимущества:

- Оперативные поставки широкого спектра электронных компонентов отечественного и импортного производства напрямую от производителей и с крупнейших мировых складов;
- Поставка более 17-ти миллионов наименований электронных компонентов;
- Поставка сложных, дефицитных, либо снятых с производства позиций;
- Оперативные сроки поставки под заказ (от 5 рабочих дней);
- Экспресс доставка в любую точку России;
- Техническая поддержка проекта, помощь в подборе аналогов, поставка прототипов;
- Система менеджмента качества сертифицирована по Международному стандарту ISO 9001;
- Лицензия ФСБ на осуществление работ с использованием сведений, составляющих государственную тайну;
- Поставка специализированных компонентов (Xilinx, Altera, Analog Devices, Intersil, Interpoint, Microsemi, Aeroflex, Peregrine, Syfer, Eurofarad, Texas Instrument, Miteq, Cobham, E2V, MA-COM, Hittite, Mini-Circuits, General Dynamics и др.);

Помимо этого, одним из направлений компании «ЭлектроПласт» является направление «Источники питания». Мы предлагаем Вам помощь Конструкторского отдела:

- Подбор оптимального решения, техническое обоснование при выборе компонента;
- Подбор аналогов;
- Консультации по применению компонента;
- Поставка образцов и прототипов;
- Техническая поддержка проекта;
- Защита от снятия компонента с производства.



#### Как с нами связаться

**Телефон:** 8 (812) 309 58 32 (многоканальный)

**Факс:** 8 (812) 320-02-42

**Электронная почта:** [org@eplast1.ru](mailto:org@eplast1.ru)

**Адрес:** 198099, г. Санкт-Петербург, ул. Калинина, дом 2, корпус 4, литера А.