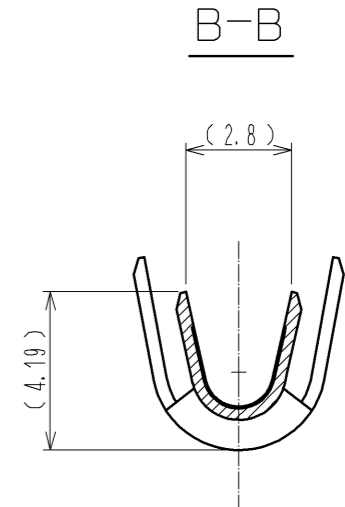
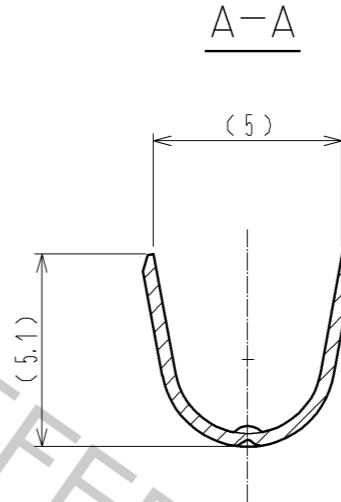
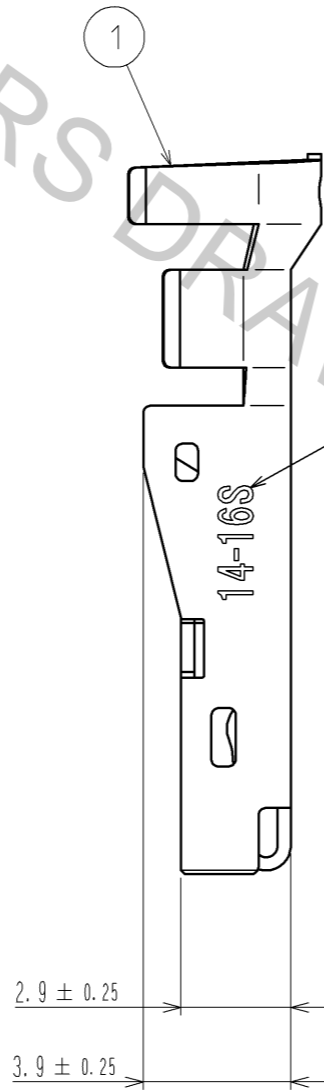
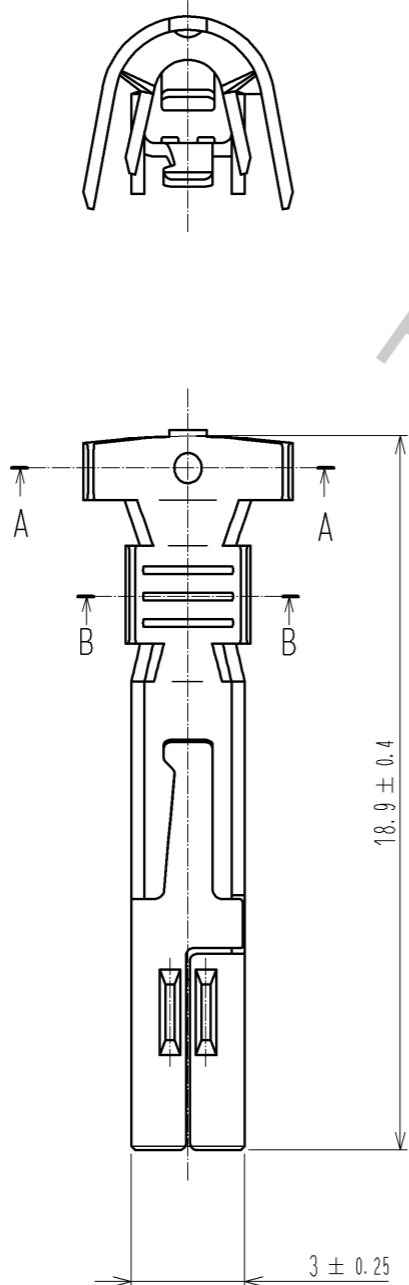
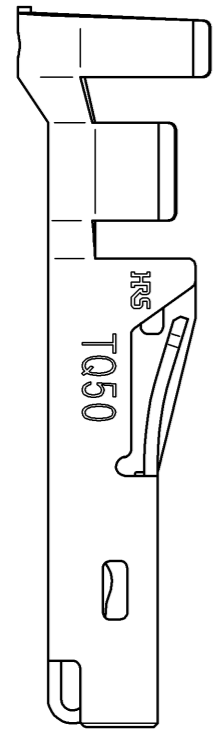


Dec.1.2018 Copyright 2018 HIROSE ELECTRIC CO., LTD. All Rights Reserved.
 In case that the application demands a high level of reliability, such as automotive,
 please contact a company representative for further information.



- NOTES
1. APPLICABLE WIRE IS AWG #14~#16. (WV0, WL1)
INSURATION DIAMETER ϕ 3.90mm MAX.
 2. APPLICABLE CRIMPING MACHINE AND CRIMPING CONDITIONS
(CRIMP HEIGHT etc.) WILL BE SPECIFIED ACCORDING TO
AWG # OR WIRE APPLIED.
 3. ONE PACKAGE CONSISTS OF 100 PCS.
 4. REFER TO ATAI-E2959 FOR CRIMP QUALITY STANDARDS.

NO.	MATERIAL	FINISH . REMARKS	NO.	MATERIAL	FINISH . REMARKS	
1	COPPER ALLOY					
					CONTACT AREA : GOLD PLATING 0.76 μ m min TERMINAL AREA : TIN PLATING 1 μ m min UNDER PLATING : NICKEL PLATING 0.5 μ m min	
UNITS	SCALE	COUNT	DESCRIPTION OF REVISIONS	DESIGNED	CHECKED	DATE
mm	5 : 1	1	DIS-E-004910	TY. MIURA	NM. NISHIMATSU	14. 01. 20
HIROSE ELECTRIC CO., LTD.			APPROVED : RI. TAKAYASU 12. 12. 11	DRAWING NO. EDC3-128202-00		
			CHECKED : AH. KODAMA 12. 12. 11	PART NO. TQ50-1416SCA		
			DESIGNED : TY. MIURA 12. 12. 10	CODE NO. CL236-3205-6-00		
			DRAWN : TY. MIURA 12. 12. 10	1/1		



Компания «ЭлектроПласт» предлагает заключение долгосрочных отношений при поставках импортных электронных компонентов на взаимовыгодных условиях!

Наши преимущества:

- Оперативные поставки широкого спектра электронных компонентов отечественного и импортного производства напрямую от производителей и с крупнейших мировых складов;
- Поставка более 17-ти миллионов наименований электронных компонентов;
- Поставка сложных, дефицитных, либо снятых с производства позиций;
- Оперативные сроки поставки под заказ (от 5 рабочих дней);
- Экспресс доставка в любую точку России;
- Техническая поддержка проекта, помощь в подборе аналогов, поставка прототипов;
- Система менеджмента качества сертифицирована по Международному стандарту ISO 9001;
- Лицензия ФСБ на осуществление работ с использованием сведений, составляющих государственную тайну;
- Поставка специализированных компонентов (Xilinx, Altera, Analog Devices, Intersil, Interpoint, Microsemi, Aeroflex, Peregrine, Syfer, Eurofarad, Texas Instrument, Miteq, Cobham, E2V, MA-COM, Hittite, Mini-Circuits, General Dynamics и др.);

Помимо этого, одним из направлений компании «ЭлектроПласт» является направление «Источники питания». Мы предлагаем Вам помощь Конструкторского отдела:

- Подбор оптимального решения, техническое обоснование при выборе компонента;
- Подбор аналогов;
- Консультации по применению компонента;
- Поставка образцов и прототипов;
- Техническая поддержка проекта;
- Защита от снятия компонента с производства.



Как с нами связаться

Телефон: 8 (812) 309 58 32 (многоканальный)

Факс: 8 (812) 320-02-42

Электронная почта: org@eplast1.ru

Адрес: 198099, г. Санкт-Петербург, ул. Калинина, дом 2, корпус 4, литера А.